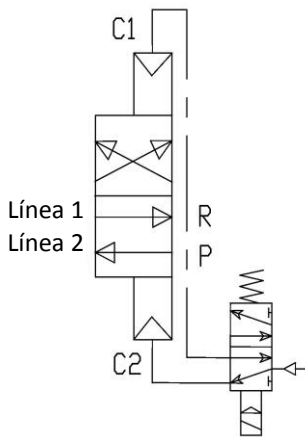
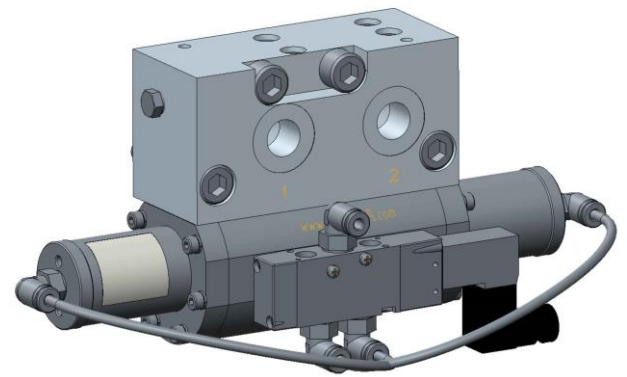


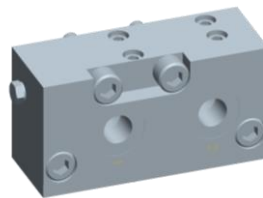
VÁLVULA ELECTRONEUMÁTICA (4/2)

La válvula electroneumática 4/2 ha sido diseñada para controlar la alimentación del lubricante en las instalaciones de línea doble (sistema O2). Esta puede trabajar con la grasa NLGI 2 MAX a una presión máxima de 400 bar (5880 psi).

Su función consiste en poner en comunicación de forma alternativa el suministro de la bomba con una de las dos líneas de impulsión permitiendo, de forma contemporánea, que pase la presión de la una a la otra. En condiciones de reposo, la válvula cierra ambas líneas.



Al presurizar el cilindro C1, se pasa de la Línea 2 a la Línea 1.
Al presurizar el cilindro C2, se pasa de la Línea 1 a la Línea 2.



Placa de adaptación para bombas SUMO y Mini- SUMO Dropsa

APLICACIONES

- **Sistemas de línea doble:** Inversión en el suministro en los sistemas de línea doble.
- **Sistemas progresivos y seccionamiento de las líneas:** si se tapa la salida 1 o 2, la válvula también se puede usar para seccionar un tramo de la instalación de lubricación o, si no se tapan las salidas, se pueden seccionar alternativamente dos tramos de la instalación.
- **Aplicaciones con grasa:** especialmente indicada para la grasa, se puede aplicar a cualquier circuito que necesite una válvula 4/2.

VENTAJAS

- **Base modular:** Mantenimiento rápido, reduciendo los tiempos de parada de la máquina y evitando el riesgo de contaminación del lubricante.



Mini-SUMO

SUMO



VÁLVULA ELECTRONEUMÁTICA 4/2

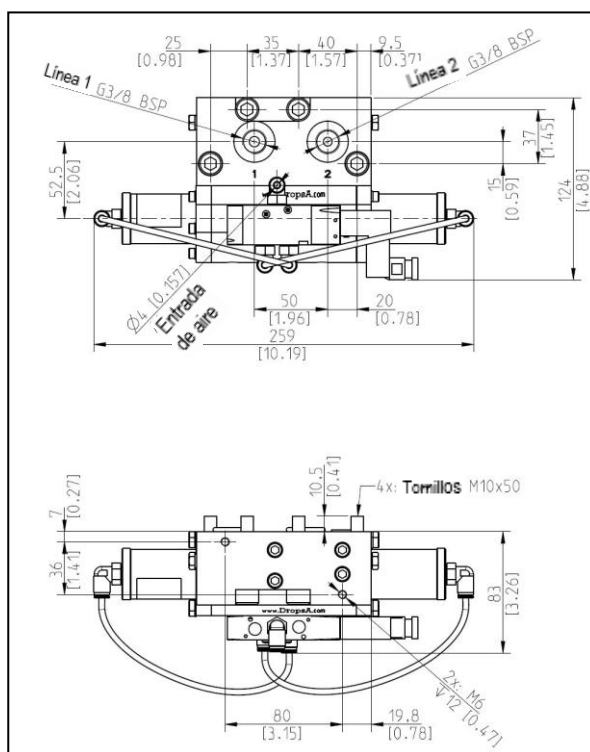
CARACTERÍSTICAS TÉCNICAS

Tensión	24V DC/AC – 110/230V AC
Consumo de energía	1W (DC) – 3VA (AC)
Grado de protección bobina	IP 65
Presión del aire de entrada	3

CARACTERÍSTICAS HIDRÁULICAS

Caudal máx.	400 cc/min
Presión máxima de funcionamiento	400 bares
Conexión de salida	G3/8" BSP
Temperatura de utilización	- 10 ÷ + 50 °C (+14÷+122F)
Nivel de humedad de funcionamiento	90 % humedad rel.
Lubricantes autorizados	Grasa máx. NLGI2
Temperatura de almacenamiento	-40 ÷ +65 °C (+40÷+149F)

DIMENSIONES



INFORMACIÓN SOBRE PEDIDOS

VÁLVULA ELECTRONEUMÁTICA 4/2

Descripción	Código
24V DC	0083580
24V CA	0083581
110V CA	0083582
230V CA	0083583

OPTIONAL

Descripción	Código
Kit manómetros (uniones + manómetros)	3133910

RICAMBI

Descripción	Código
Electroválvula 24V DC	3155154
Electroválvula 24V AC	3155155
Electroválvula 110V AC	3155156
Electroválvula 230V AC	3155157
Juntas OR válvula/bomba	3190500
Manómetro derecho	3292172
Manómetro izquierdo	3292171

Info distribuidor:

C2281PS WK 39/17

Los productos Dropsa se pueden adquirir en las filiales de Dropsa y en los distribuidores autorizados; se recomienda consultar la página web www.dropsa.com/contact o escribir a sales@dropsa.com