

## CARACTÉRISTIQUES

- **DEBIT DE la POMPE : 50 G DE LUBRIFIANT PAR COUP ;**
- **LES POMPES SONT DOTEES D'UN FILTRE, DONT LA SORTIE EST DE TYPE ½ GAZ FEM.**

## POMPE À GRAISSE ET HUILE

À utiliser pour le remplissage des réservoirs de pompe centralisée. De constitution robuste, elles sont garanties sur une longue durée.

Elles débitent 50 g de lubrifiant par coup, et peuvent atteindre une contre-pression maximale de 35 bar.

La distribution de lubrifiant a lieu pendant la course d'abaissement du levier de commande. À l'issue de l'opération de remplissage, le levier devant être replacé dans sa position de repos (vers le bas), la fuite de lubrifiant de la pompe peut être évitée en tournant dans le sens antihoraire le bouton moleté de la vanne à pointeau.

Les pompes sont dotées d'un filtre, dont la sortie est de type ½ gaz fem. Commander séparément le flexible réf. 101775. Les raccords de ce flexible sont de type ½ gaz, avec un embout fixe mâle et l'autre rotatif femelle.



SECTION A-A

Les composants de la pos. 1 à la pos. 26 constituent le bloc pompe code 133070

Les positions 7-8 sont des composants de la pièce  
Les positions 14 à 39 sont des composants de la pièce

| Pos | Dénomination                 | Code    | Q.té |
|-----|------------------------------|---------|------|
| 1   | Vis TE                       | 0011376 | 3    |
| 2   | Couvercle                    | 0132301 | 1    |
| 3   | Rondelle élastique           | 0016009 | 3    |
| 4   | Écrou hexagonal              | 0016404 | 3    |
| 5   | Réservoir avec bornes        | 0132100 | 1    |
| 6   | Disque presseur pour graisse | 0132400 | 1    |
| 7   | disque presseur avec équerre | 0132404 | 1    |
| 8   | Manchon                      | 0132401 | 1    |
| 9   | Decal                        | 0132041 | 1    |
| 10  | Filtre à graisse ½ gaz       | 1113220 | 1    |
| 11  | Filtre à huile ½ gaz         | 1113250 | 1    |
| 12  | Mamelon                      | 0133085 | 1    |
| 13  | Pompe                        | 0132070 | 1    |
| 14  | Levier                       | 0132022 | 1    |
| 15  | Joint                        | 0018821 | 1    |
| 16  | Douille                      | 0132017 | 1    |
| 17  | Plaque de série              | 0113044 | 1    |
| 18  | Joint                        | 0132018 | 1    |
| 19  | Joint                        | 0132019 | 1    |
| 20  | Joint                        | 0132020 | 1    |
| 21  | Rondelle                     | 0132006 | 3    |
| 22  | Rondelle                     | 0132008 | 1    |
| 23  | Cheville                     | 0132033 | 1    |
| 24  | Valve d'aspiration           | 0132010 | 1    |
| 25  | Cylindre inférieur           | 0132005 | 1    |
| 26  | Tige                         | 0132009 | 1    |
| 27  | Écrou hexagonal              | 0016404 | 1    |
| 28  | Rondelle élastique           | 0016009 | 1    |
| 29  | Pièce de fond                | 0132016 | 1    |
| 30  | Rondelle                     | 0132015 | 1    |
| 31  | Joint                        | 0018838 | 1    |
| 32  | Piston                       | 0132002 | 1    |
| 33  | Tige                         | 0132007 | 1    |
| 34  | Cylindre                     | 0132004 | 1    |
| 35  | Corps de pompe               | 0132001 | 1    |
| 36  | Goupille                     | 0018741 | 3    |
| 37  | Pivot                        | 0151020 | 3    |
| 38  | Poignée                      | 0132025 | 1    |
| 39  | Vanne à pointeau             | 0132021 | 1    |
| 40  | Réduction ½ gaz              | 0307717 | 1    |

## APPLICATIONS

REPLISSAGE DES  
RESERVOIRS DE POMPES  
CENTRALISEES.

## MAINTENANCE POMPE

Il est conseillé de nettoyer l'intérieur de la pompe au moins une fois par an. En cas de travail en milieux poussiéreux ou d'utilisation de lubrifiants avec additifs, la pompe devra être nettoyée plus fréquemment.

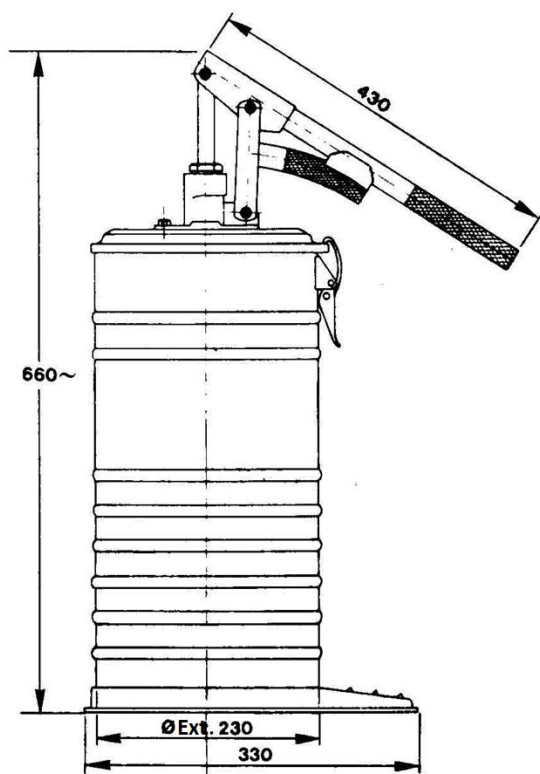
À cette fin, débrancher les tuyaux, extraire le bloc pompe du fût, nettoyer avec de l'essence ou du pétrole les membranes du bloc filtre.

Pomper l'essence ou le pétrole, sécher soigneusement l'intérieur du fût et répéter l'opération avec de l'huile fluide.

## LUBRIFIANTS

Utiliser des lubrifiants de qualité, dépourvus de substances corrosives et solides. Utiliser des graisses ayant de bonnes caractéristiques de pompabilité (indice de pénétration minimum 310/340 ASTM)

## DIMENSIONS (PAS À L'ÉCHELLE)



### VERSION SUR CHARIOT



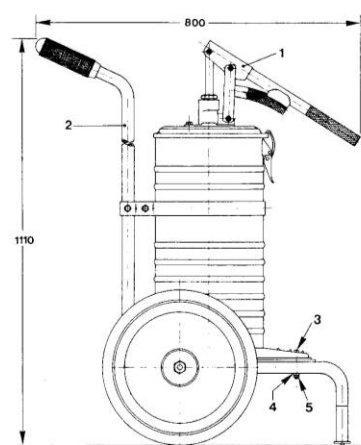
**0132055** – Pompe à graisse, sur chariot, avec réservoir 12 kg

**0132056** – Pompe à huile, sur chariot, avec réservoir 12 L

### CHARIOT POUR FÛTS DE 12 KG – CODE 1140000

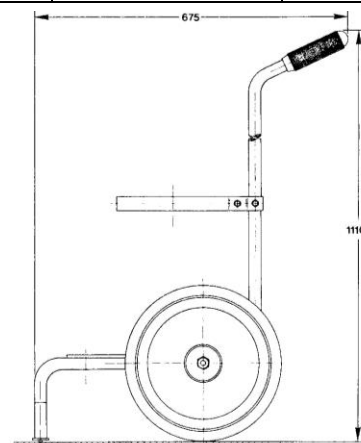


Peso: Kg. 10



Encombrement frontal comprenant les deux roues du chariot 460 mm  
Poids : 19 kg

| Pos. | Dénomination                                       | Code             |
|------|----------------------------------------------------|------------------|
| 1    | Pompe à graisse manuelle<br>Pompe à huile manuelle | 132000<br>132054 |
| 2    | Chariot pour fûts de 12                            | 1140000          |
| 3    | Vis                                                | 0012537          |
| 4    | Rondelle élastique                                 | 0016009          |
| 5    | Écrou                                              | 0016335          |



## INFORMATIONS POUR LA COMMANDE

| CAPACITÉ FÛT        | LUBRIFIANTS | CODE          |
|---------------------|-------------|---------------|
| 12 kg               | Graisse     | <b>132000</b> |
| 12 kg               | Huile       | <b>132054</b> |
| 12 kg - sur chariot | Graisse     | <b>132055</b> |
| 12 kg - sur chariot | huile       | <b>132056</b> |

Informations distributeur :