

CARACTERÍSTICAS

- BOMBA NEUMÁTICA DE EFECTO SENCILLO;
- CAUDAL DE LA BOMBA: 2 cm³ POR IMPULSO;
- RELACIÓN DE COMPRESIÓN: 50:1;
- CAPACIDAD DEPÓSITO 3 litros
- CONTACTO NIVEL MÍNIMO ESTÁNDAR;
- PRESIÓN DEL AIRE DE MANDO: DE 3 A 6 BARES (44 – 88 PSI);
- BOMBA DE ACEITE: 32 -1000 cSt.

UNA BOMBA NEUMÁTICA DE ACEITE SENCILLA Y VERSÁTIL IDEAL PARA PEQUEÑOS Y MEDIANOS SISTEMAS DE LUBRICACIÓN

Loco-oil es una bomba neumática de efecto simple que se usa generalmente en sistemas de lubricación con dosificadores progresivos de línea única serie nP - nPr+, SMX, SMO, SMP, SMPM.

Loco-oil está disponible con un depósito de 3 litros.

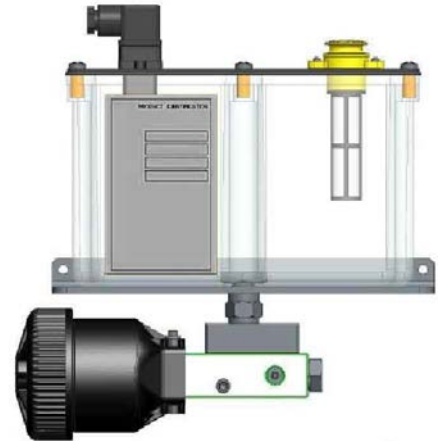
El depósito transparente permite ver claramente la cantidad de aceite restante y un sensor de control de nivel mínimo permite enviar al equipo de control señales de alarma a distancia.

Además, la tapa del depósito se puede modificar para instalar un dispositivo de detección DropsA para el nivel máximo.

La bomba está dotada de un filtro de carga que garantiza la entrada de lubricante limpio en el depósito.

La alta fiabilidad del producto está garantizada también por el empleo de acero en la realización de todos los componentes de bombeo.

Loco-oil es la solución sencilla y eficaz para la lubricación de máquinas con instalaciones de pequeñas y medianas dimensiones. Es ideal para usarse en máquinas que incluyan aire comprimido.



APLICACIONES

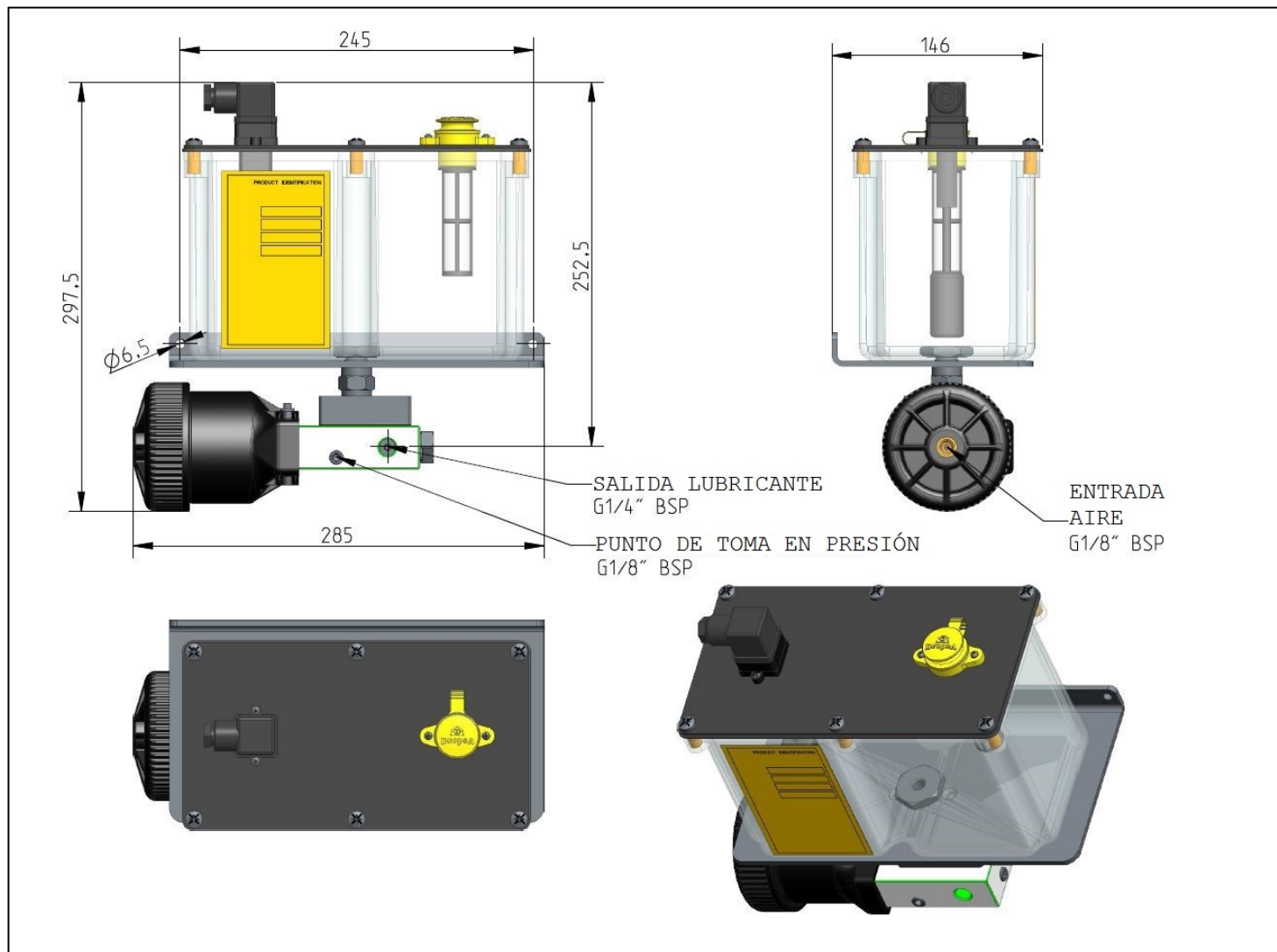
- LUBRICACIÓN EN INSTALACIONES MÓVILES Y VEHÍCULOS;
- MÁQUINAS-HERRAMIENTAS: COMO MÁQUINAS PARA TRABAJAR CHAPA O MADERA;
- MÁQUINAS CURVADORAS DE TUBOS;
- PRENSAS DE INYECCIÓN PARA PLÁSTICO.

INFORMACIÓN TÉCNICA

CARACTERÍSTICAS TÉCNICAS GENERALES

Sistema de bombeo	Pistón neumático con efecto sencillo
Presión de alimentación aire de mando	3÷6 bar.
Toma aire de mando	G 1/8 UNI - ISO 228/1
Conexión de salida elemento de bombeo	G ¼ UNI – ISO 228/1
Relación de compresión	50:1
Caudal	2 cm ³ /golpes
Lubricantes autorizados*	Aceite 32÷1000 cSt
Carrera total pistón	36.5 mm
Carrera útil pistón	29.2 mm
Contacto nivel mínimo	V máx.= 220 V AC /1AMA/P. MAX 50 W
Temperatura de utilización	+5 ÷ +50°C
Temperatura de almacenamiento	+5 ÷ +50°C
Humedad relativa máx. sin condensación de funcionamiento	90 %
Nivel de presión acústica	< 70 dB(A)
Peso neto	5 Kg

DIMENSIONES (DIBUJOS NO REALIZADOS A ESCALA)



INFORMACIÓN PARA EL PEDIDO

DESCRIPCIÓN	CÓDIGO
BOMBA 50:1 DE ACEITE CON NIVEL NC	3414066
BOMBA 50:1 DE ACEITE CON NIVEL NA	3414067

REPUESTOS

DESCRIPCIÓN	CÓDIGO
Depósito 3 l con orificio	6770072
Placa de soporte	3050402
Grupo bomba	3413502
Sensor de nivel mínimo	1655582 NC (para 3414067)
Sensor de nivel mínimo	1655583 NA (para 3414066)
Filtro de carga	3130101