

EIGENSCHAFTEN

- SPANNUNG BIS ZU 10° 250 V CA ODER 5° 24 V CC
- SCHUTZART IP 55
- BETRIEBSTEMPERATUR
- 15 °C - 80 °C
- MAX. BETRIEBSDRUCK
MAX. 2902 PSI
- 1/8" GEWINDE

FLUSSKONTROLLSYSTEME

DRUCKSCHALTER FÜR DIE ERKENNUNG UNTERBROCHENER LEITUNGEN

1655130 – 1/8" GEWINDE – MIT SITZ LEITUNG VON Ø 6 MM.

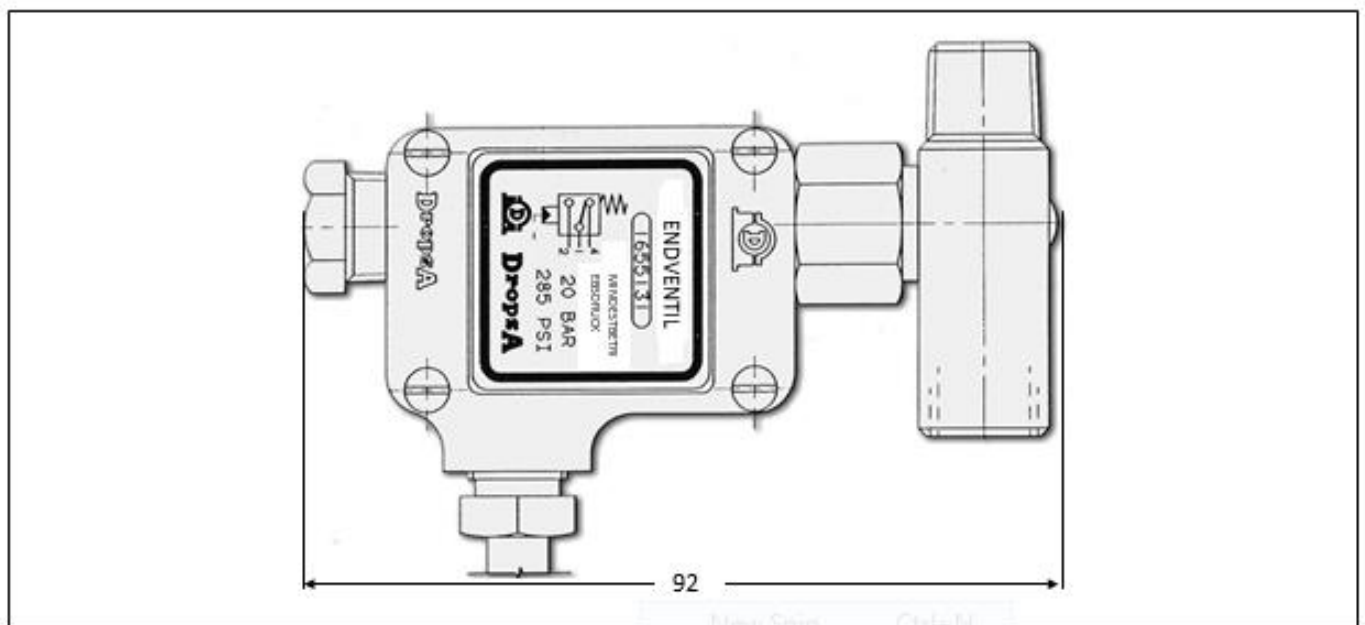
1655131 – 1/4" GEWINDE – MIT SITZ LEITUNG VON Ø 8 MM.

Dieses Ventil steuert dann in jedem Hydraulikkreislauf, es gibt einen beständigen Strom an unter Druck stehendem Öl.

Insbesondere wird es verwendet, um den möglichen Verlust oder Bruch der Leitungen zwischen dem Spender und der Schmierstelle zu prüfen.

INSTALLATION

Der Schalter wird normalerweise an der Schmierstelle montiert. Der Auslass des Dosierventils sollte mit einem Rückschlagventil, z. B. Typ 92313, ausgestattet sein, um einen Rückfluss des Schmiermittels zu vermeiden, der den Alarm auslösen könnte, selbst wenn die Pumpe bewusst gestoppt wird und in der Leitung kein Fehler aufgetreten ist.



TECHNISCHE INFORMATION

TECHNISCHE DATEN

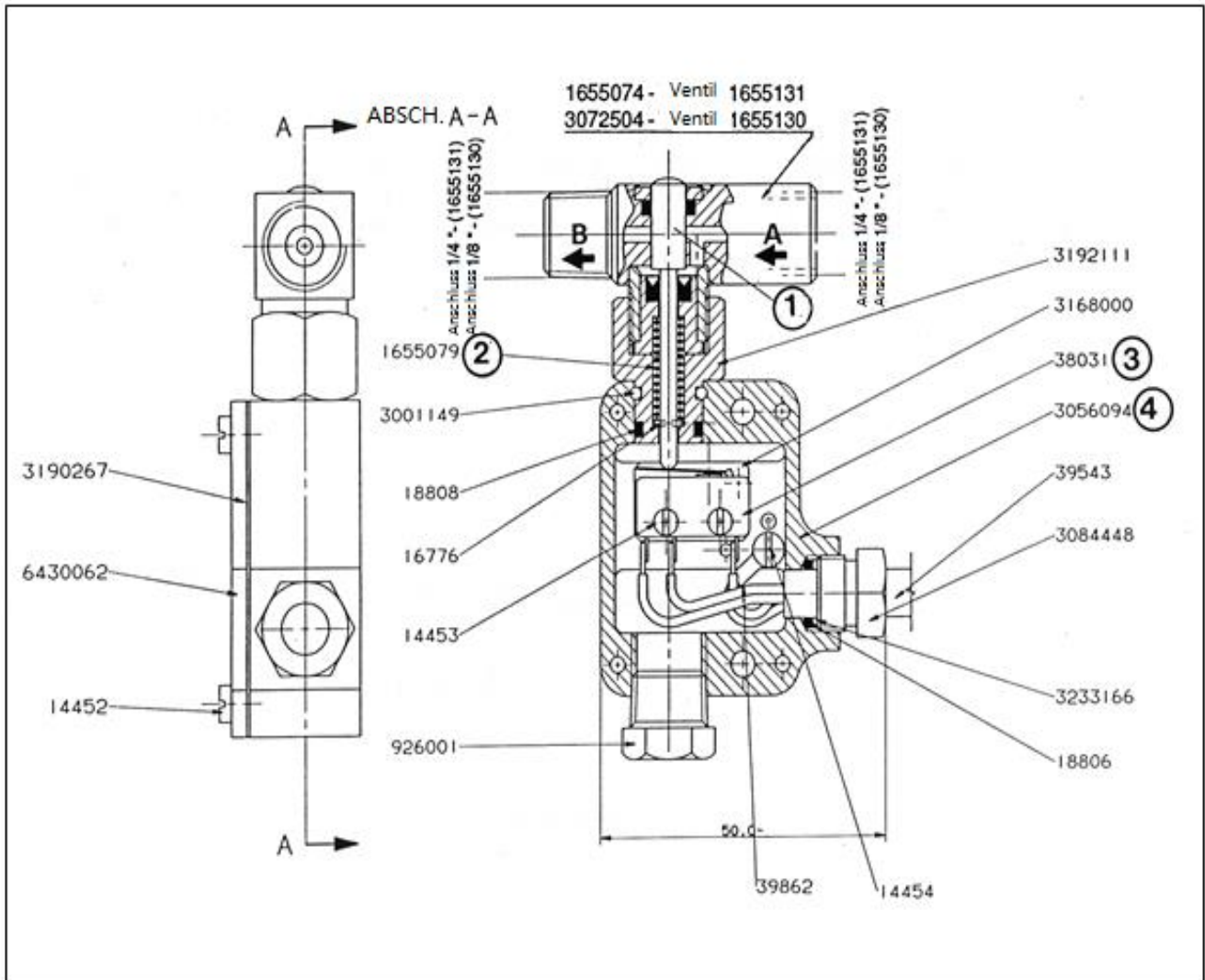
Spannung	Spannung bis Zu 10° 250 V CA oder 5° 24 V CC
Schutzart	IP 55
Betriebstemperatur	5 °F - 176 °F (-15 °C - 80 °C)
Max. Betriebsdruck	2902 psi (200 bar)

FUNKTIONSPRINZIP

Das Schmiermittel hebt den Kolben **1** an und setzt die Feder **2** unter Spannung, sodass es von Punkt **A** zu Punkt **B** fließt.

Das Alarmsignal wird von dem Mikroschalter **3** aktiviert, der sich im Aluminiumgehäuse **4** befindet.

Im Falle eines Bruches oder des Verlusts von Schmiermittel an der Leitung zwischen dem Teiler und dem Endpunkt schiebt die Feder **2** den Kolben **1** zurück, wodurch der Mikroschalter **3** aktiviert wird.



BESTELLINFORMATION

POS.	BESCHREIBUNG	ANZAHL	ART.- NR.
1	Kolben	1	1655074
2	Feder	1	1655079
3	Mikroschalter	1	0038031
4	Flansch für Mikroschalter	1	3056094