



РУЧНОЙ НАСОС

РУЧНОЙ НАСОС ДЛЯ СМАЗОЧНЫХ УСТАНОВОК ДЛЯ МАСЛА С ДОЗАТОРАМИ СЕРИИ 12100

ХАРАКТЕРИСТИКИ

- **МАКС. ДАВЛЕНИЕ:** 3 БАР
- **ЕМКОСТЬ БАКА:** 400 CM^3 ПРОЗРАЧНЫЙ
- **ПРОИЗВОДИТЕЛЬНОСТЬ:** 15 CM^3 /ТАКТ
- **КРЕПЛЕНИЯ:** Rp 1/8" РЕЗЬБА UNI ISO 7/1
- **ФИЛЬТР НА ВСАСЫВАНИИ:** 40 МИКРОН
- **СМАЗКА:** МАСЛО ВЯЗКОСТЬЮ ОТ 100 ДО 250 сСт ВКЛЮЧИТЕЛЬНО ПРИ РАБОЧЕЙ ТЕМПЕРАТУРЕ ЖИДКОСТИ.
- **ОТНОСИТЕЛЬНОЕ ЗНАЧЕНИЕ:** 90

Поршневой насос для подачи на однолинейные смазочные установки с дозаторами (01). Монтируется в центральном положении по отношению к двум линиям, что обеспечивает увеличить длину установки. Может использоваться с только одним выходом, если закрыть другой специальной заглушкой. При поднятии ручки управления происходит наполнение цилиндра дозатора и натяжение пружины, которая, после отпускания ручки, воздействует на поршень, обеспечивая подачу жидкости на питающие магистрали.

ОТНОСИТЕЛЬНОЕ ЗНАЧЕНИЕ

Относительно значение определяется количеством дозаторов однолинейной установки 01, которые могут непрерывно осуществлять подачу на насос в течение минимум 5 минут. В случае установок с дозаторами одинаковой производительности, общее количество получается делением относительного количества на относительное значение дозатора.

В случае дозаторов различной производительности, относительные значения каждого дозатора суммируются, следя за тем, чтобы общее значение не превышало относительного значения насоса.

Относительное значение дозатора соответствует количеству подаваемых капель в минуту (одна капля = 33 MM^3).



КОЛИЧЕСТВО ДОЗАТОРОВ, ПИТАЕМЫХ ОТ НАСОСА, С ОТНОСИТЕЛЬНЫМ ЗНАЧЕНИЕМ 90

| Код дозатора | Относительное значение | Количество дозаторов |
|--------------|------------------------|----------------------|
| 00/aa | 0,75 | 120 |
| 0/a | 1 | 90 |
| 1/b | 2 | 45 |
| 2/c | 4 | 22 |
| 3/d | 8 | 11 |
| 4/e | 16 | 5 |
| 5/f | 32 | 2 |

ИСПОЛЬЗОВАН

- СМАЗОЧНЫЕ УСТАНОВКИ С ОДНОЛИНЕЙНЫМИ ДОЗАТОРАМИ

УСТАНОВКА

Наполните бак накачиваемой жидкостью и несколько раз привести в движение ручку, чтобы обеспечить выход жидкости.

ВНИМАНИЕ: во время установки, для удобства крепления насосного элемента, закройте отверстия подачи на этапе всасывания жидкости.

ТЕХНИЧЕСКОЕ ОБСЛУЖИВАНИЕ

Периодически проверяйте фильтр, чтобы не допустить засорения. Фильтр следует чистить минимум два раза в год, при необходимости промывать керосином или бензином.

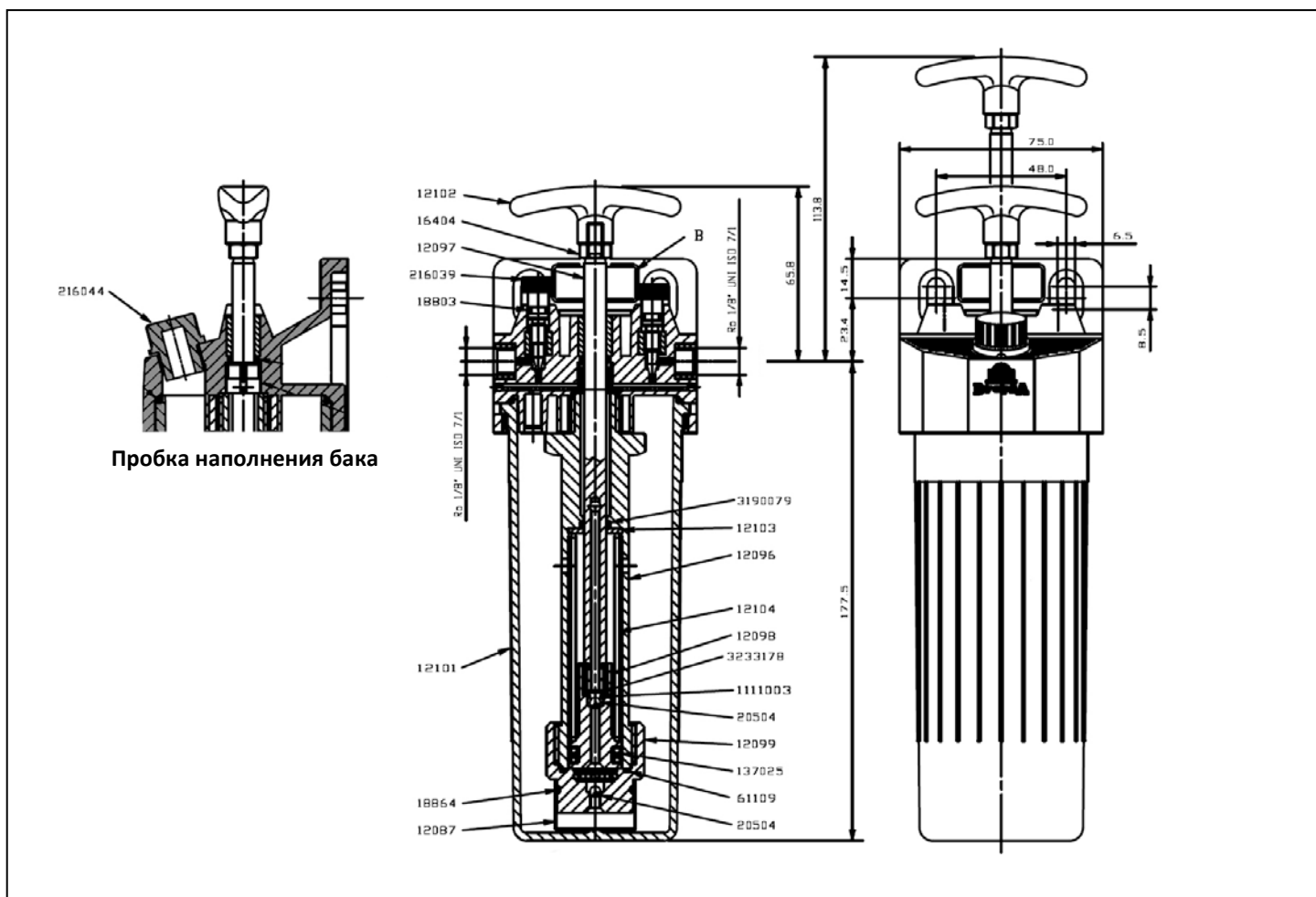
Чтобы демонтировать фильтр, следует снять бак, повернув его в направлении против часовой стрелки (бак закреплен на корпусе насоса посредством байонетного крепления) и извлечь фильтр из углубления.

ТЕХНИЧЕСКАЯ ИНФОРМАЦИЯ

ТЕХНИЧЕСКИЕ ХАРАКТЕРИСТИКИ

| | |
|--------------------------------|---|
| Максимальное давление | 3 бар |
| Емкость бака | 400 см ³ (прозрачный) |
| Производительность | 15 см ³ /такт |
| Крепления | Rp 1/8" резьба UNI ISO 7/1 |
| Фильтр на всасывании; | 40 микрон |
| Совместимые смазочные средства | Масло вязкостью от 100 до 250 сСт включительно при рабочей температуре жидкости |
| Относительное значение | 90 |

РАЗМЕРЫ



ИНФОРМАЦИЯ ДЛЯ ЗАКАЗА

| ОПИСАНИЕ | КОД |
|-------------|---------|
| С байпасом | 0012100 |
| Без байпаса | 0012105 |