



LIVELLO LASER

CARATTERISTICHE

- **SENSORE OTTICO DELLA DISTANZA A TECNOLOGIA LASER;**
- **CONNETTORE M12;**
- **LUCE LASER VISIBILE;**
- **PROTEZIONE CLASSE 2;**
- **GHIERA DI SETTAGGIO;**
- **UN SEGNALE DI USCITA**
- **0,3...2 M**
- **SOPPRESSIONE DELLO SFONDO > 10...20 M;**
- **CON FREQUENZA DI MISURA DI 33 HZ**

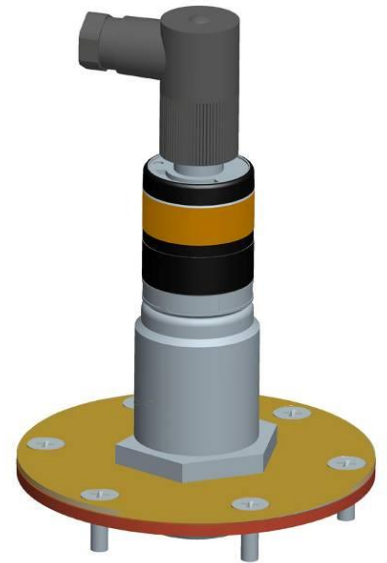
LIVELLO LASER

Il Laser è un sensore ottico di distanza, ideale per misurare la quantità di lubrificante nei serbatoi delle pompe.

Il sensore ha un'uscita digitale che all'occorrenza può essere impostata come minimo, massimo livello o altri livelli di settaggio.

Il livello è stato progettato per essere utilizzato principalmente sui sistemi SUMO e Mini-SUMO predisposte di flangia di fissaggio Dropsa.

Ruotando ghiera di settaggio, il sensore laser è regolato alla distanza desiderata. La ghiera di bloccaggio evita il cambio accidentale della regolazione.



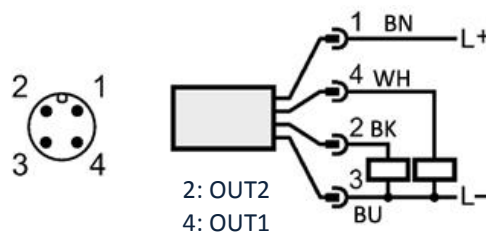
OSSERVAZIONI

- Tensione di esercizio "supply classe 2" secondo cULus.
- Potenza <= 4,0 mW Lunghezza d'onda 650 nm
- Evitare il contatto con la luce laser
- EN 60825-1:2007-10
- Attenzione: luce laser
- Impulso 1,3 ns
- Non fissare il raggio
- Classe laser 2

COLLEGAMENTI ELETTRICI

USCITE:

Il livello laser è fornito di uscite NA e NC utilizzabili secondo le esigenze. Se si connette all'interfaccia IO-Link fornisce un segnale continuo sull'uscita.

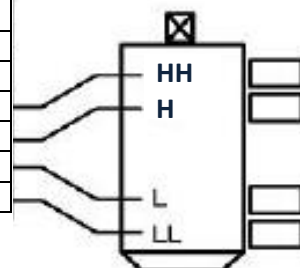


ATTENZIONE:
 - Non fissare il raggio laser
 - Evitare l'esposizione
 - scollegare il connettore per spegnere raggio laser

CLASSE DI ALIMENTAZIONE 2 - 10 - 30 V DC

4: OUT1= normalmente aperto (livello grasso > Livello di settaggio IO-Link)
 2: OUT2=normalmente chiuso (livello grasso > Livello di settaggio)

MODELLO SERBATOIO			
10 Kg	30 Kg	50 Kg	100 Kg
LIVELLO DI SETTAGGIO cm			
15	15	15	15
18	18	18	18
23	42	43	78
26	45	46	81



APPLICAZIONI

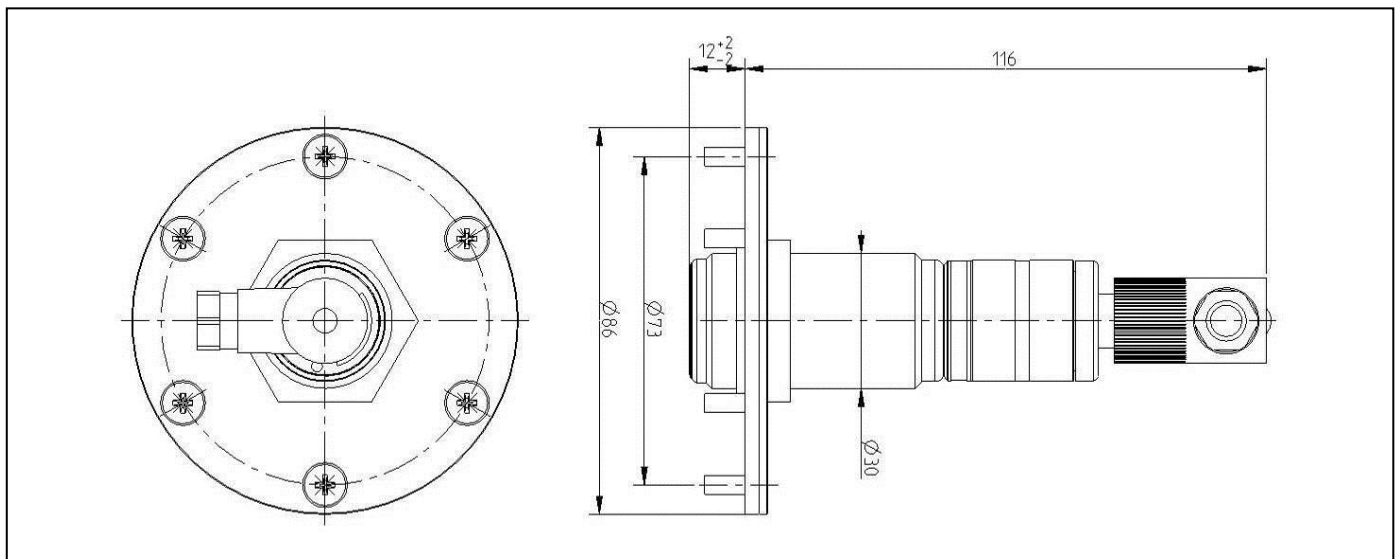
- **SENSORE DI LIVELLO PER POMPA DI LUBRIFICAZIONE SUMO E MINI-SUMO;**
- **RILIEVO DI LIVELLO NEI SERBATOI PER POMPE A GRASSO ED OLIO**

CARATTERISTICHE TECNICHE

CARATTERISTICHE TECNICHE GENERALI

Modello elettrico	DC PNP	
Funzione dell'uscita	2 uscite di commutazione NO/NC antivalente	
Diametro del punto luminoso [mm]	< 5 (Portata 2 m)	
Frequenza di misura [Hz]	33	
Tensione di esercizio [V]	10...30 DC	
Corrente assorbita [mA]	75: (24 V)	
Capacità di corrente [mA]	2 x 200	
Protezione contro cortocircuiti	Ad impulsi	
Protezione contro inversione di polarità	Si	
Resistente a sovraccarico	Si	
Durata norm. [h]	50000	
Indicatore LED	Stato di commutazione	LED giallo
	Funzionamento	LED verde
Temperatura ambiente [°C]	-25...60	
Grado/Classe di protezione	IP 67/IP 65	
Materiali dell'involucro	Involucro: INOX, PMMA	
CEM	EN 60947-5-2	
Collegamento	Connettore M12	

DIMENSIONI (NON IN SCALA)



INFORMAZIONI PER L'ORDINE

DESCRIZIONE	CODICI
KIT LASER	0295131
ACCESSORI	CODICI
Cavo 5 m, connettore M12 femmina	0039815
Cavo 2 m, connettore M12 femmina	0039168
Cavo 2 m, connettore 90° M12 femmina	0039830
Cavo 5 m, connettore 90° M12 femmina	0398115

Info Distributore: