

## LUBRIFICATION A L'HUILE ET A LA GRAISSE POUR L'INDUSTRIE LOURDE

### CARACTERISTIQUES

- **DOUBLE MODULE POMPANT**
- **NIVEAU MINIMUM LASER EN STANDARD.**
- **MODULE « QUICK SWAP » :**  
**REPLACEMENT FACILE DES ELEMENTS POMPANT SANS NECESSITE DE DEBRANCHER LES RACCORDS LORS DE L'ENTRETIEN.**
- **COMPATIBLE AVEC**  
**- SYSTEME 02**  
**- SERIAL 26**
- **CAPACITE RESERVOIR :**  
**10 KG, 30 KG**
- **DEBIT :**  
**25 CM<sup>3</sup>/MIN (AVEC 1 ELT POMPANT)**  
**50 CM<sup>3</sup>/MIN (AVEC 2 ELTS POMPANTS)**
- **DE TEMPERATURE D'UTILISATION**  
**DE -5 °C A +50 °C**
- **ENVELOPPE CHAUFFANTE**

La pompe électrique **Mini-SUMO** est idéalement indiquée pour le Système 02 – ligne double et pour le système progressif – Serial 26, et a été conçue pour alimenter des systèmes de lubrification aussi bien à huile qu' à graisse avec consistance maximale NLGI 2.

La version avec deux modules garantit un débit de 50 cm<sup>3</sup>/min, à une pression maximale de 380 bar en redondance.

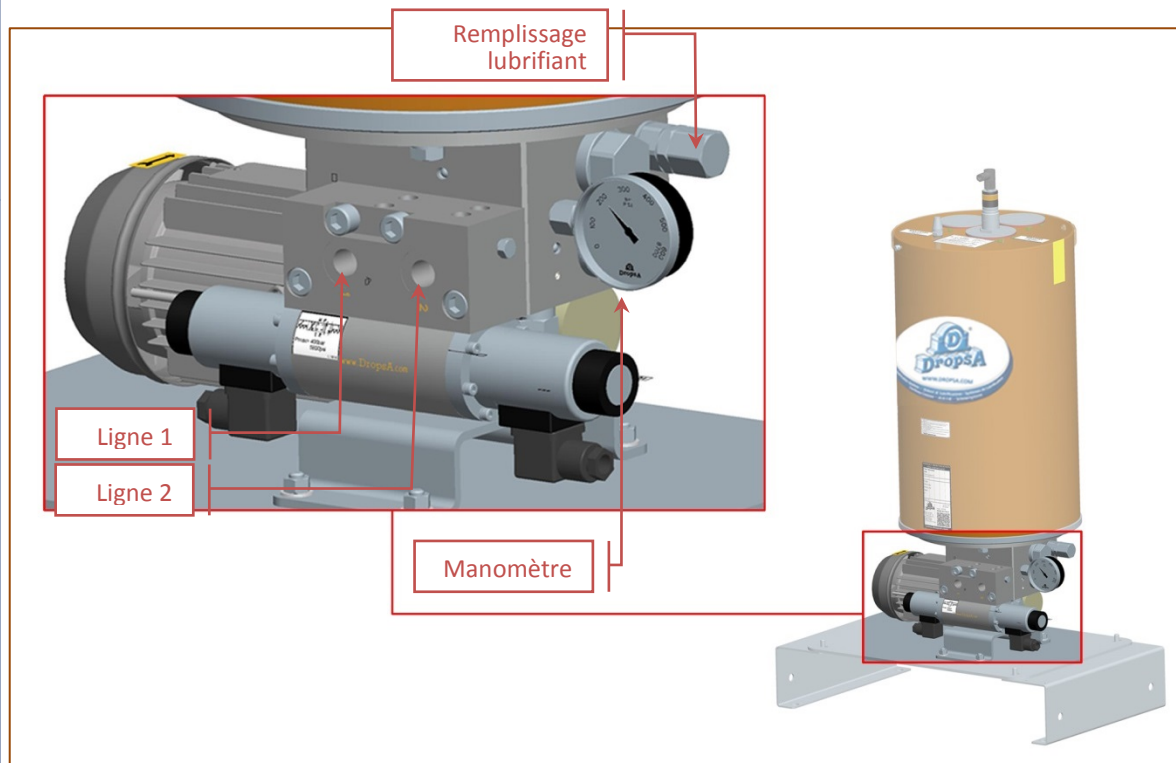
Grâce au système à **DOUBLE ÉLÉMENT POMPANT**, l' installation ne perd jamais en efficacité, car elle peut fonctionner en continu même si l' un des deux modules venait à s' arrêter.

La **Mini-SUMO** est généralement employée pour lubrifier plusieurs points de lubrification sur des machines de grande taille, dans des conditions de fonctionnement difficiles.

### LE TEMPS D' ARRÊT MACHINE LORS DE LA MAINTENANCE EST ÉGAL À ZÉRO

Le **SYSTÈME QUICK SWAP** (échange rapide) permet de remplacer en quelques secondes les **MODULES POMPANTS** positionnés sur la partie droite de la pompe, sans toucher aux raccords, réduisant ainsi le risque de contamination ; aucune intervention sur les tuyaux et les raccords n' est, en outre, nécessaire.

### SYSTÈME POMPANT MUNI D'UN INVERSEUR ÉLECTROMAGNÉTIQUE POUR LIGNE DOUBLE (EN OPTION)

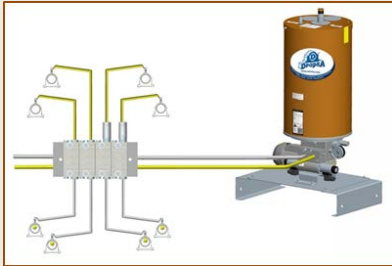


### APPLICATIONS

- APPLICATIONS DANS L'INDUSTRIE LOURDE ET DANS LES ENVIRONNEMENTS DIFFICILES
- PAPERIE
- ACIERIE

## EXEMPLE D'APPLICATION

### SYSTEME A LIGNE DOUBLE

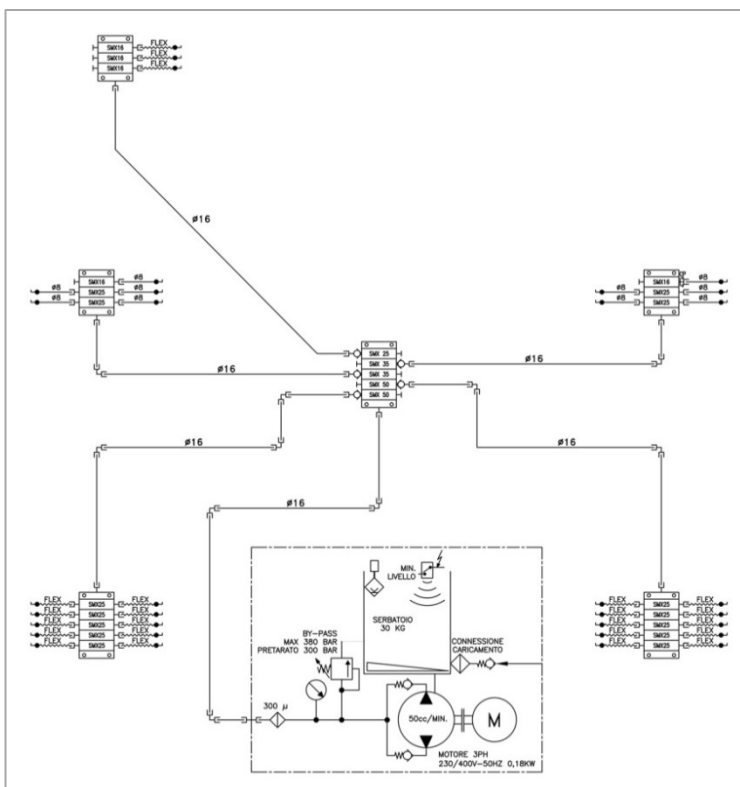
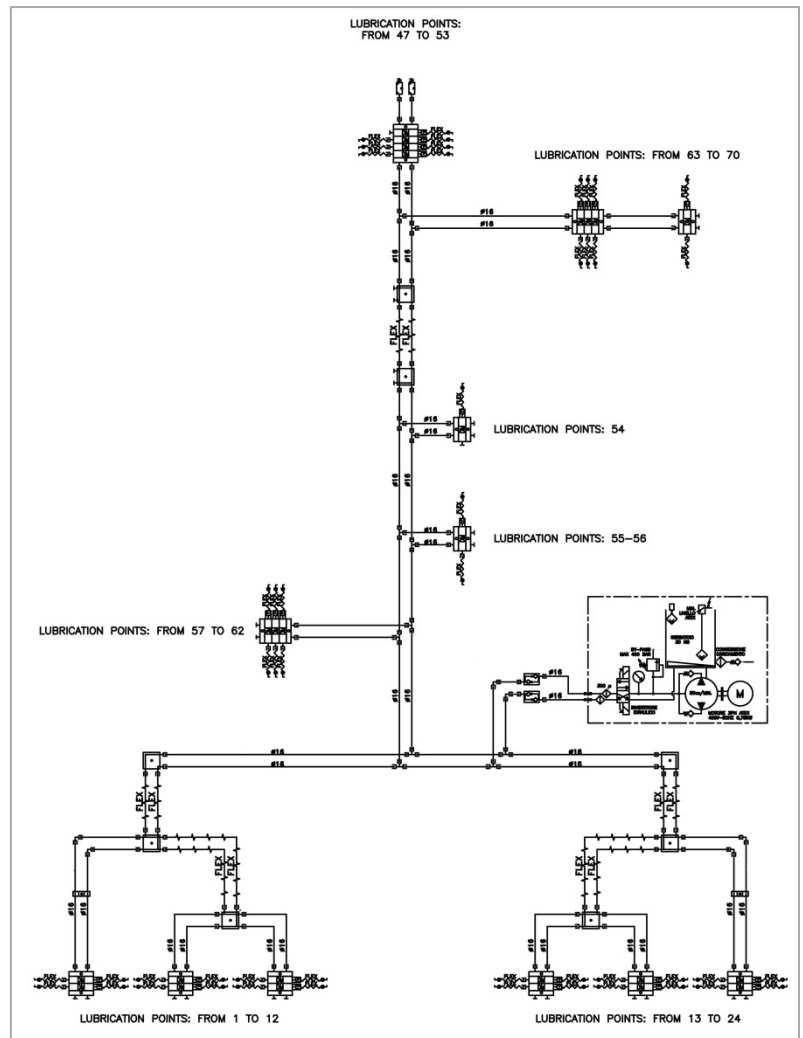


Les installations assemblées avec ce système sont typiques des machines de grande taille, et plus précisément des machines qui opèrent dans des conditions d'utilisation difficiles et dans des environnements humides ou poussiéreux.

La pompe Mini-SUMO couplée aux **doseurs à double ligne** constitue le fameux système **02**. Grâce aux 2 lignes d'alimentation en lubrifiant, le système peut couvrir jusqu'à 60 m de longueur, idéal donc pour les machines de très grande taille.

Les DM DropsA couplés à la pompe Mini-SUMO sont disponibles en deux versions :

- **BASE MODULAIRE** : constitués de BASES MODULAIRES (c.-à-d. séparées entre elles) et de vannes doseuses (*Doc. de référence C1081P*)
- **BASES SOLIDES** : constitués d'une base MONOBLOC sur laquelle les vannes DM/DMM peuvent être montées. (*Doc. de référence C2263P*)



### SYSTEME PROGRESSIF

Les installations assemblées avec ce système distribuent le lubrifiant via une seule ligne, permettant ainsi un contrôle total de l'installation via des dispositifs de contrôle.

Dans le système progressif, la pompe est couplée à la grande gamme de doseurs « progressifs ». En général, une installation est composée d'un doseur maître qui alimente les doseurs connectés.

La gamme des doseurs disponibles est la suivante :

- SMX, SMX inox, SMO
- nP- nano-Progressif, Np en aluminium
- nPr+ - nano-Progressif remplaçable
- SMP et SMPMP

(Réf. documents système progressif DropsA SMX C2104PI - nP C2213PI - nPr+ C2220PI - SMP C2071PI)





# MINI-SUMO

## INFORMATIONS POUR LA COMMANDE

1° | 2° | 3è | 4° | 5è | 6è

### CODE de commande POMPE MINISUMO

		DESCRIPTION	CODE DROPSA	CODE							
VERSIONS STANDARDS		Pompe MINISUMO de 10 kg à GRAISSE 3 ph - 0,18 kW		2487000	0	0	0	0	0	0	0
		Pompe MINISUMO de 10 kg à GRAISSE 1 ph - 0,25 kW - 110 V		2487010	0	0	0	0	0	0	0
		Pompe MINISUMO de 10 kg à GRAISSE 1 ph - 0,25 kW - 230 V		2487011	0	0	0	0	0	0	0
		Pompe MINISUMO de 10 kg à GRAISSE 24 VDC		2487012	0	0	0	0	0	0	0
		Pompe MINISUMO de 30 kg à GRAISSE 3 ph - 0,18 kW		2487001	0	0	0	0	0	0	0
		Pompe MINISUMO de 30 kg à GRAISSE 1 ph - 0,25 kW - 110 V		2487013	0	0	0	0	0	0	0
		Pompe MINISUMO de 30 kg à GRAISSE 1 ph - 0,25 kW - 230 V		2487014	0	0	0	0	0	0	0
		Pompe MINISUMO de 30 kg à GRAISSE 24 VDC		2487015	0	0	0	0	0	0	0
		Pompe MINISUMO de 10 kg à HUILE 3 ph - 0,18 kW		2487050	0	0	0	0	0	0	0
		Pompe MINISUMO de 10 kg à HUILE 1 ph - 0,25 kW - 110 V		2487060	0	0	0	0	0	0	0
		Pompe MINISUMO de 10 kg à HUILE 1 ph - 0,25 kW - 230 V		2487061	0	0	0	0	0	0	0
		Pompe MINISUMO de 10 kg à HUILE 24 VDC		2487062	0	0	0	0	0	0	0
		Pompe MINISUMO de 30 kg à HUILE 3 ph - 0,18 kW		2487051	0	0	0	0	0	0	0
		Pompe MINISUMO de 30 kg à HUILE 1 ph - 0,25 kW - 110 V		2487063	0	0	0	0	0	0	0
		Pompe MINISUMO de 30 kg à HUILE 1 ph - 0,25 kW - 230 V		2487064	0	0	0	0	0	0	0
	Pompe MINISUMO de 30 kg à HUILE 24 VDC		2487065	0	0	0	0	0	0	0	
Niveau minimum		VERSION GRAISSE STANDARD, avec capteur laser 24 VDC, sortie NO et NC (1 seuil)	0295131 (pour 10/30 kg)	0	de 0 à 9	de A à Z	de 0 à 9	de A à Z	de 0 à 9		
		VERSION HUILE STANDARD, avec flotteur Reed	0295151 (pour 10 kg) 0295150 (pour 30 kg)								
	Variantes	Kit niveau min-max laser 24 VDC, sortie 4 à 20 mA/2 NO (4	0295130	2							
		Kit niveau à ultrasons pompe 10 kg	0295140	3							
		Kit niveau à ultrasons pompe 30 kg									
		Kit niveau capacitif 10 kg (250 VAC)	0295123	5							
		Kit niveau capacitif 30 kg (250 VAC)	0295121	6							
Niveau maximum		VERSION GRAISSE STANDARD	0295100 (pour 10 et 30 kg)	0							
		VERSION HUILE STANDARD, avec flotteur Reed	0295151 (pour 10 kg) 0295150 (pour 30 kg)								
	Variante	Capteur laser 24 VDC, sortie NO et NC (1 seuil)	0295131 (pour 10 et 30 kg)	A							
Éléments pompants		STANDARD : UN ÉLT POMPANT À DÉBIT FIXE	0297010 + 0297017	0							
		Deux élts pompants à débit fixe	0297010-0297010	1							
Inverseur électro-magnétique avec embase	Variantes	STANDARD : NON PRÉSENT		0							
		de 24 VDC	0083560	A							
		de 110 VAC	0083491	B							
		de 230 VAC	0083492	C							
Inverseur électro-pneumatique	Variantes	380 V AC	0083493	D							
		de 24 VDC	0083494	G							
		de 24 VAC	0083495	H							
		de 110 VAC	0083496	J							
		de 230 VAC	0083497	K							
Inverseur		0086450	L								
Enveloppe chauffante	Variantes	STANDARD : NON PRÉSENT		0							
		Enveloppe chauffante pour pompe de 10/30 kg, 110 V, 150 W	0295066	1							
		Enveloppe chauffante INOX pour pompe de 10/30 kg, 230 V,	0295103	2							

### EN OPTION

Conversion huile	Kit niveau min/max à flotteur pour huile 10 kg (22 lb) + bouchon de remplissage avec filtre	0295151+3130138
	Kit niveau min/max à flotteur pour huile 30 kg (66 lb) + bouchon de remplissage avec filtre	0295150+3130138
Kit bornier	Bornier et support à monter sur le bord de la palette métallique	3133906

Informations distributeur :

C2158PF WK 03/17

Les produits DROPSA sont disponibles à l'achat auprès des filiales DROPSA et des distributeurs agréés ; visiter le site Web [www.dropsa.com/contact](http://www.dropsa.com/contact) ou écrire à [sales@dropsa.com](mailto:sales@dropsa.com)