

EIGENSCHAFTEN

- KANN MIT ÖL UND FETT VERWENDET WERDEN
- TANK O: 2 L - 3 L
- PROGRAMMIERBARE ELEKTRONISCHE PLATINE
- EXTERNE ANSCHLUSSLEISTE

DIE EINFACHE LÖSUNG FÜR DIE SCHMIERUNG MIT ÖL UND FETT

Kompakt und vielseitig ist die Pumpe SMART³ & SIMPLE für die einfache und schnelle Schmierung Ihrer Anlagen konzipiert.

Die Steuerplatine ermöglicht die einfache Taktung der Schmierzyklen, indem die Zeit der Schmierung und die des Standby des Zyklus eingestellt werden.

SMART³ & SIMPLE ist die ideale Lösung zur Verwendung in Systemen mit einzelner Leitung, insbesondere im System 33V-Ventil von Dropsa.

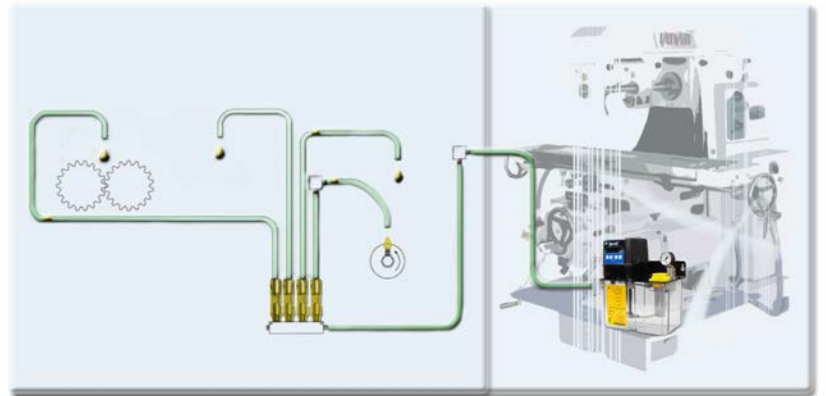


ÜBER DEN MODUS „TIMER“ IST ES MÖGLICH, ÜBER NUR 4 TASTEN AUF DEM BEDIENFELD, SCHNELL UND EINFACH DIE ZEITEN DER SCHMIERUNG UND DIE PAUSEZEITEN



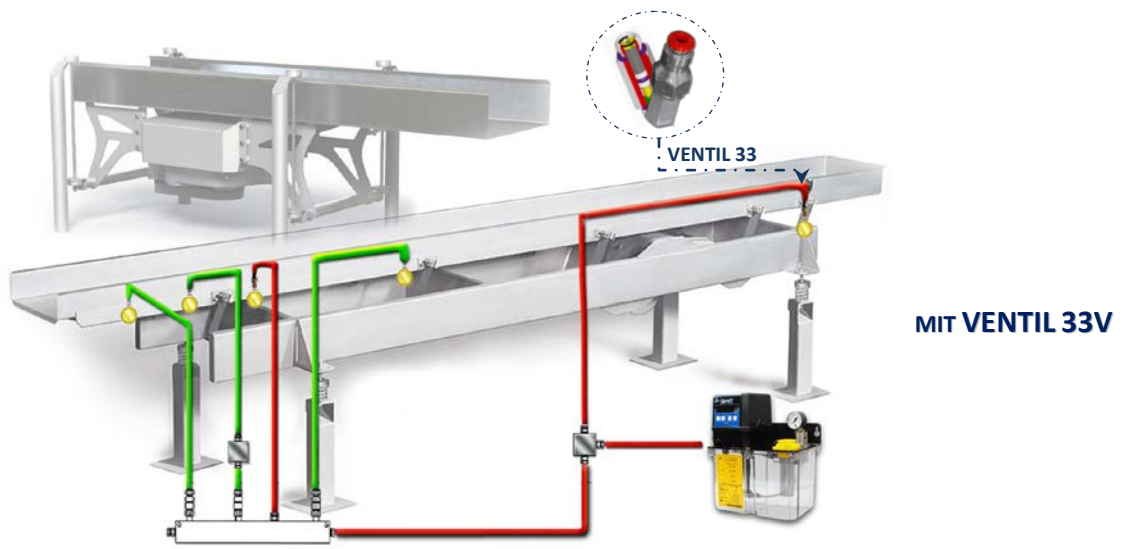
ANWENDUNGSBEISPIELE FÜR FÖRDERBÄNDER

MIT DEM DROPSA-DOSIERSYSTEM LINIE 01



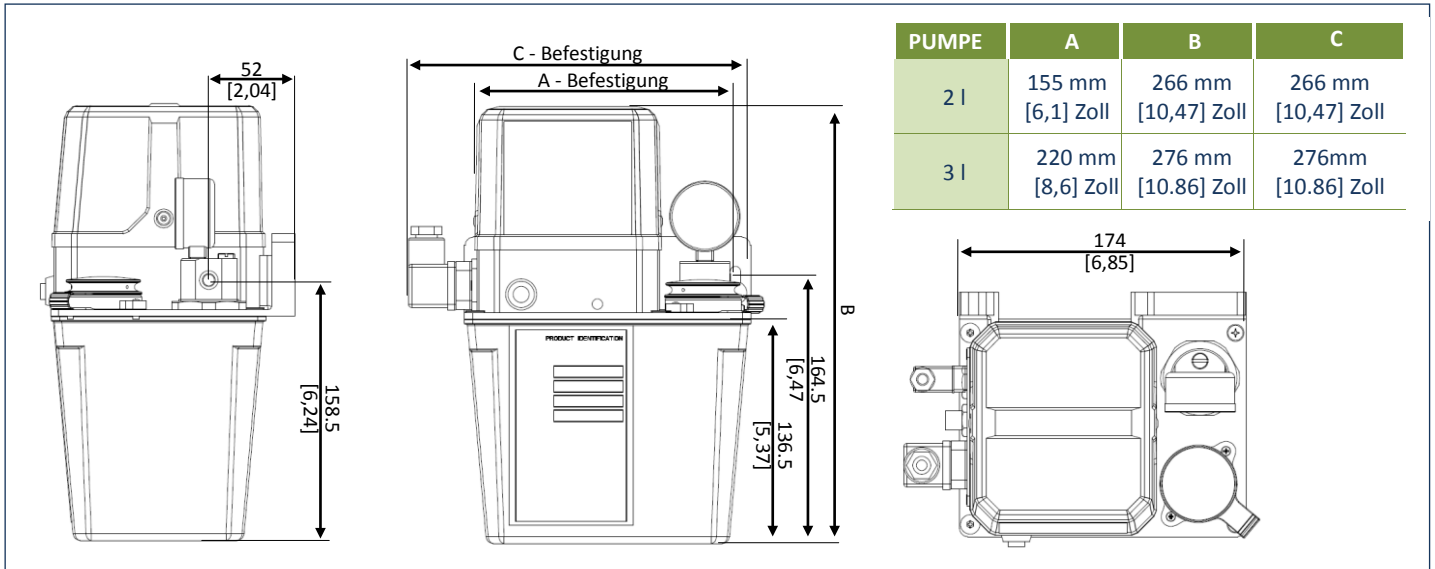
ANWENDUNGEN

- KLEINE UND MITTELGROSSE ANLAGEN MIT ÖL UND FETT
- WERKZEUGMASCHINEN



MIT VENTIL 33V

PLATZBEDARF (ZEICHNUNGEN NICHT MAßSTABSGETREU)



PUMPE	A	B	C
2 l	155 mm [6,1] Zoll	266 mm [10,47] Zoll	266 mm [10,47] Zoll
3 l	220 mm [8,6] Zoll	276 mm [10,86] Zoll	276 mm [10,86] Zoll

TECHNISCHE EIGENSCHAFTEN

Motoren	110 V - 2p- 50/60 Hz 140/175 W - (2800/3500 U/min) 230 V - 2p- 50 Hz 135 W - (2800 U/min) 230 V - 2p- 60 Hz 170 W - (3500 U/min) 24 V DC - 55 W - (2800 U/min)	Mindestfüllstandsanzeige mit Infrarot (Verwendung nur für Öl und Fett bis max. NLGI000)	Typ NPN/PNP gegen Kurzschluss geschützt, bei Mindestfüllstand abgeschaltet
Mindestfüllstandsanzeige mit Schwimmer (nur Öl)	Mit NC-Kontakt, wenn Flüssigkeit vorhanden ist	Zulässige Schmierstoffe	Schmieröl 32 cSt -320 cSt; Fett max. NLGI000:
Kontinuierlicher Schalldruckpegel	< 70 dB(A)	Empfohlene maximale durchgehende Betriebsdauer	1 min.
Durchsatz	180 DC/min bei 2800 U/min 220 DC/min bei 3500 U/min	Maximaler Betriebsdruck	30 bar
Betriebstemperatur	+ 5 ÷ + 60 °C	Luftfeuchtigkeit bei Betrieb	90 % rel. Luftfeuchte
Druckregler	10÷20 bar - voreingestellt auf 18 bar	Lagertemperatur	-20 ÷ +80 °C
Anschluss Ausgang	G1/8" BSP	Filter	Grad der Filtrierung 1000 µ
Bypass	Einstellbar 0÷30 bar – voreingestellt 25 bar	Mindest-Standby-Zeit	5 Mal T- on

ANGABEN FÜR DIE BESTELLUNG

SMART ³ & SIMPLE				
FÜLLSTAND	ALARM	LEISTUNG	CODES	
			TANK 2 L	TANK 3 L
Optisch	Kontakt NO/NC	24 V DC	4012018	4012318
		110 V AC-50/60 Hz	4012118	4012418
		230 V AC - 50 Hz	4012218	4012518
		230 V AC - 60 Hz	4012618	4012718

ERSATZTEILE		
ARTIKEL	BESCHREIBUNG	CODES
PUMPE	Durchsatz 180 DC	3099166
	110V AC 50/60 Hz einphasig - 140/175 W 2P	3301565
MOTOR	230V AC 50 Hz einphasig - 135 W 2P	3301567
	230V AC 60Hz einphasig - 170W 2P	3301600
	24Vcc	3301582
FÜLLSTANDS SENSOR	Magnetisch	1655763
	Optisch	1639201
FILTER	Grad 1000µ	3130466
TANK	2 l	6770102
	3 l	6770033

ERSATZTEILE		
ARTIKEL	BESCHREIBUNG	CODES
DRUCKREGLER	NA 10÷20 bar eingestellt 18	3291048
	NC 10÷20 bar eingestellt 18	3291035
MANOMETER	0 -100 bar	0020564
ELEKTRONISCHE PLATINE	110Vca	1639225
	230Vca	1639224
	24Vcc	1639226
STECKVERBINDER M12X1	5-poliger weiblicher	0039170
STECKVERBINDER DIN 43650	3-poliger Steckverbinder /Erde-weiblich – Ausgangskabel PG9	0039976

Händlerinformationen: