

CARACTERISTIQUES

- **ÉQUIPEMENT STANDARD :**
FILTRE DE CHARGE,
PUISSANCE ELECTRIQUE
MINIMALE, POMPE A DEBIT
FIXE / AJUSTABLE.
- VERSION STANDARD
INTEGRABLE, JUSQU'A TROIS
POMPES AU MAXIMUM.
- **DEUX TAILLES DE POMPES
DISPONIBLES :** Ø 6
MM, D'UN DEBIT ALLANT
JUSQU'A 10 CM³/MIN ;
Ø 8 MM, D'UN DEBIT ALLANT
JUSQU'A 17 CM³/MIN ;
- **TECHNOLOGIE FAIBLE :**
FIABILITE EPROUVEE DES
POMPES DE LA SERIE 999.
- **PRESSION :** 300 BARS.
- **DEBIT FIXE OU AJUSTABLE :**
POUR LES POMPES.

AVANTAGES

- **REDUCTION DES COÛTS :**
CONÇUE SPECIFIQUEMENT
EN TERMES D'EXIGENCE DE
PLACE ET D'ECONOMIE.
- **POMPES DE LA SERIE 999 :**
LES POMPES SONT
INTERCHANGEABLES AVEC
CELLES DE LA SERIE 999.
- **POLYVALENCE :** IL EST
POSSIBLE D'AUGMENTER LE
DEBIT DE L'EQUIPEMENT EN
UTILISANT TROIS POMPES,
ET L'APPAREIL PEUT GERER
JUSQU'A TROIS LIGNES DE
LUBRIFICATION.

APPLICATIONS

- **MACHINES-OUTILS DE
PETITE ET MOYENNE
TAILLE, TELLES QUE LES
CENTRES DE TRAVAIL OU
LES PRESSES.**
- **GRAND NOMBRE
D'APPLICATIONS,
NOTAMMENT POUR
COMPACTEURS ET
MACHINES DESTINEES AU
TRAVAIL DU BOIS OU DU
VERRE.**

UNE POMPE COMPACTE, A UN PRIX AVANTAGEUX, POUR MACHINES-OUTILS DE PETITE ET MOYENNE TAILLES

COMPACTE ET ECONOMIQUE

La série 989 est indiquée pour les applications nécessitant un faible encombrement et des coûts réduits. La pompe s'intègre parfaitement aux pompes électriques de la série 999, dont elle partage la modularité, la grande qualité et le rendement élevé, ce qui en fait la solution idéale pour un grand nombre d'applications.

ÉQUIPEMENT STANDARD

Même la version de base de la série 989 est en mesure de satisfaire les exigences des machines-outils de petite et moyenne taille en termes de lubrification. L'appareil est en effet fourni complet, avec filtre de charge, puissance électrique minimale, et une pompe.



ADAPTATION AUX EXIGENCES

La série 989 est conçue pour s'adapter à l'évolution des exigences au fil du temps. La possibilité d'ajouter jusqu'à deux pompes à débit fixe ou ajustable offre deux solutions distinctes : tripler le flux standard ou connecter trois lignes de lubrification directement à la pompe.

Le débit ajustable des pompes est de :

1,4 – 10 cm³/min pour la pompe de 6 mm de diamètre ;

2,5 – 17 cm³/min pour la pompe de 8 mm de diamètre ;

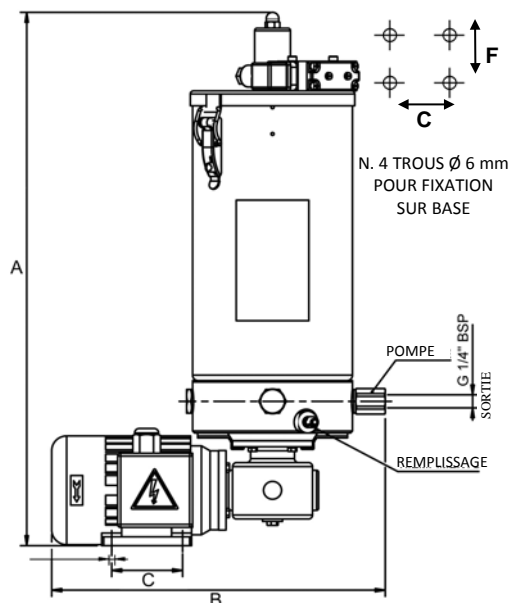
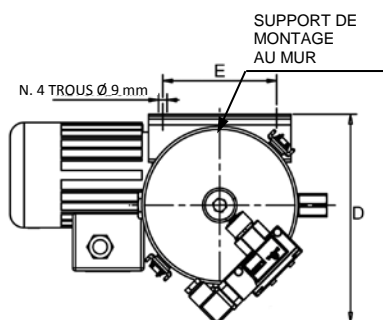
INFORMATIONS TECHNIQUES

INFORMATIONS TECHNIQUES

Pression de service max.	300 bars (4410 psi)
Débit fixe max. (pompe de Ø 6 mm)	10 cm ³ / min. (0,61 cu. in./min)
Débit fixe max. (pompe de Ø 8 mm)	17 cm ³ / min (1,03 cu. in./min)
Débit réglable (pompe de Ø 6 mm)	1,4-10 cm ³ /min (0,085 – 0,61 cu. in. min)
Débit réglable (pompe de Ø 8 mm)	2,5-17 cm ³ /min (0,15 – 1,03 cu. in. min)
Nombre de pompes	De 1 à 3
Capacité du réservoir	5 kg. (11 lb)
Lubrifiant	Graisse
Viscosité à température de fonctionnement	NLGI 000, NLGI 2
Température de fonctionnement	+ 10° C ÷ + 40° C (+50° ÷ +104° F)
Tension d'alimentation du moteur	220/380 V – 50/60 Hz – 24V CC
Consommation électrique	90 W a 220/380 V – 100 W a 24V DC

DIMENSIONS

POS.	MM (IN.)
A	539,5 (21,24)
B	~ 334 (13,15)
C	71 (2,79)
D	~ 220 (8,66)
E	120 (4,72)
F	90 (3,5)



INFORMATIONS DE COMMANDE

VERSIONS A DEBIT FIXE

TENSION	CODE	DESCRIPTION
220/380 V 50/60 Hz	989001	Pompe à graisse électrique - 1 pompe de Ø 6 mm
	989002	Pompe à graisse électrique - avec 1 pompe de Ø 8 mm
24 V DC*	989011	Pompe à graisse électrique - avec 1 pompe de Ø 6 mm
	989012	Pompe à graisse électrique - avec 1 pompe de Ø 8 mm

VERSION A DEBIT AJUSTABLE

TENSION	CODE	DESCRIPTION
220/380 V 50/60 Hz	989003	Pompe à graisse électrique - 1 pompe de Ø 6 mm
	989004	Pompe à graisse électrique - avec 1 pompe de Ø 8 mm
24 V DC*	989013	Pompe à graisse électrique - avec 1 pompe de Ø 6 mm
	989014	Pompe à graisse électrique - avec 1 pompe de Ø 8 mm

(*) Pour la version à 24 V, le moteur est fourni avec un câble d'1 m. sans bornier

ACCESSOIRES

CODE	DESCRIPTION
299642C	Pompe de Ø 6 mm à débit fixe de 10 cm ³ /min (0,61 cu. in/min)
299643C	Pompe de Ø 8 mm à débit fixe de 17 cm ³ /min (1,03 cu. in/min)
299041C	Pompe de Ø 6 mm à débit fixe de 1,4-10 cm ³ /min (0,085 – 0,61 cu. in. min)
299042C	Pompe de Ø 8 mm à débit ajustable 2,5-17 cm ³ /min (0,15 – 1,03 cu. in. min)
0888036	Dérivation 0-250 bars
3292099	Manomètre 0-400 bars

Infos Distributeur :