

CARACTERÍSTICAS

- **VAZÃO Da BOMBA: 4,5 GR. DE LUBRIFICANTE POR IMPULSO;**
- **BAIXA VAZÃO E ALTA PRESSÃO.**
- **SAÍDA LUBRIFICANTE E 3/8 GÁS CÔNICO**

BOMBA DE PISTÕES PARA LUBRIFICAÇÃO DE ALTA PRESSÃO

De constituição robusta e longa duração, estas bombas são utilizadas, com a escolha correta das ligações às mangueiras, para a lubrificação direta no ponto.

Ideais para baixa vazão e alta pressão, distribuem 4,5 gr. de lubrificante por impulso com uma contrapressão máxima de 350 bar.

Sendo controlada manualmente permite a libertação da pressão no tubo de vazão e interrompe o fluxo do lubrificante quando se coloca o manípulo em posição de repouso.

A bomba é fornecida com filtro.



Os elementos da pos. 1 à pos. 26 compõem o grupo bomba cod. 133070

- Componentes do código 133070
- Componentes do código 133004 (posição 13)
- Componentes do código 1113210 (posição 26)

Pos.	Denominação	Código	Qua
●	Bomba com filtro para graxa	0133070	1
●1	Alavanca	0133020	1
2	Perno	0151020	3
3	Cavilha	0018741	3
4	Vedante P5	0018821	1
5	Casquilho ch 30	0132017	1
6	Vedante de guarnição	0132018	1
7	Vedante óleo	0132019	1
8	Vedante cobre	0132020	1
9	Forquilha	0151019	1
10	Corpo da bomba	0133001	1
11	Ligador 3/8 Gás ch 19	0133085	1
12	Válvula de agulha	0132021	1
□13	Haste com pistão kg 12	0133004	1
□14	Vareta	0133082	1
15	Vedante cobre	3190124	1
16	Tubo	0133005	1
17	Chapa	0133006	1
18	Torneira	0133007	1
19	Vedante couro	0133008	3
20	Válvula ch 16	0133009	1
21	Pistão	0133002	1
22	Cavilha	0018735	1
●23	Anilha elástica	0234062	1
24	Cilindro	0133003	1
25	Vedante cobre	0133010	1
○26	Filtro graxa 3/8 Gás cônico	1113210	1
○29	Cartuxo filtrante para graxa	1113205	1
30	Mola	1113208	1
32	Parafuso TE	0011376	2
33	Anilha elástica	0016009	2
34	Porca hexagonal	0016404	2
35	Disco prensador reservatório 12	0133050	1
36	Manípulo	0133022	1
37	Anilha elástica	0016228	2
38	Porca hexagonal	0016408	1
39	Placa de série	3310100	1
40	Reservatório kg 12	0132100	1
41	Cobertura	0133301	1
42	Decalque Dropsa italiano	0132041	1

APLICAÇÕES

- **LUBRIFICAÇÃO DIRETA NO PONTO**

MANUTENÇÃO BOMBA

Pelo menos uma vez por ano deve-se proceder à limpeza interna da bomba. No caso de trabalho em ambientes empoeirados com utilização de lubrificantes aditivados, será necessária uma limpeza com maior frequência.

Para esse efeito, retirar as tubagens, extrair o grupo da bomba do tambor, limpar com benzina ou petróleo as redes do grupo filtro.

Bombear benzina ou petróleo, secar com cuidado o interior do tambor e repetir a operação com com óleo fluido.

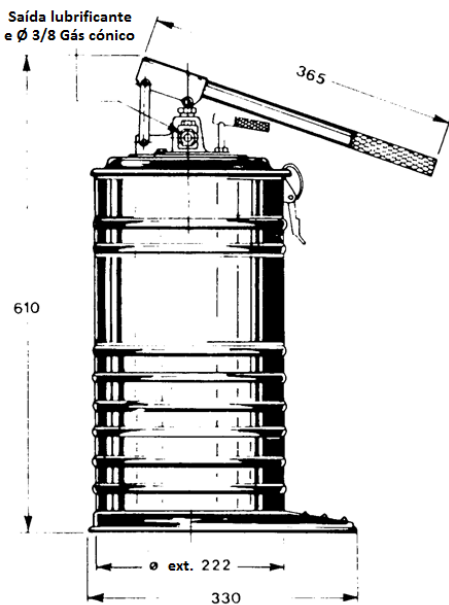
LUBRIFICANTES

Utilizar lubrificantes de qualidade, sem substâncias corrosivas e sólidas.

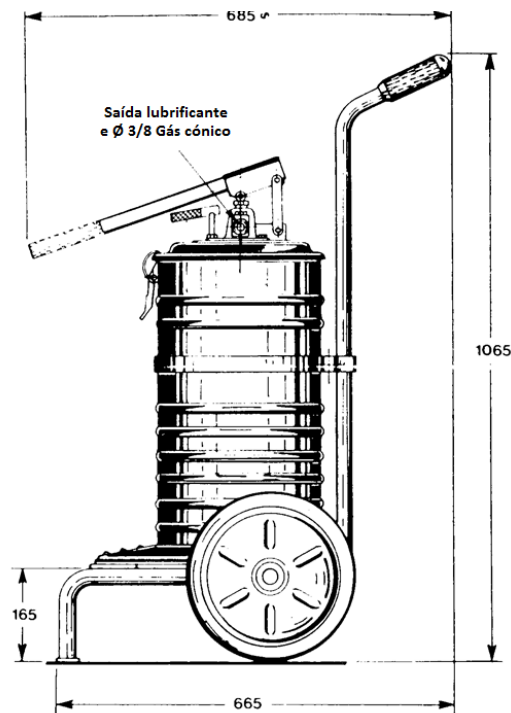
Usar graxas com boas características de bombagem (índice de penetração mínimo 280/300 ASTM)

DIMENSÕES (DESENHOS SEM ESCALA)

Cod. 133000 – Bomba. Peso cerca de Kg 8.900



Cod. 254800 – Pompa Móvel. Peso cerca de Kg 17.500
Cod. 1140000 – Carrinho. Peso cerca de Kg 8.600



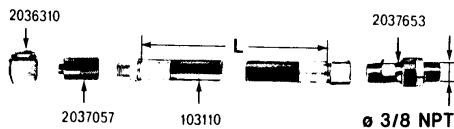
INFORMAÇÕES PARA COMPRA

CAPACIDADE TAMBOR (Kg)	CÓDIGO
8.900 aprox.	0133000
8.900 aprox.	1140000
17.500 aprox.	0254800

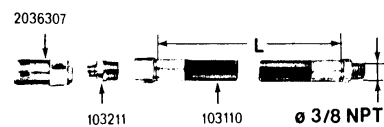
ACESSÓRIOS

(A encomendar em separado)

Para encomendar um tubo flexível juntar ao número de identificação o comprimento L em cm (completo).



Conjunto Cod. 0101835 – Flex Ø 10x22 com porta para botão de cabeça.
Tipo standard



Conjunto Cod. 0101820 – Flex Ø 10x22 com cabeça hidráulica para enchimento.



Conjunto Cod. 0101840 – Flex Ø 10x22 com porta para botão de cabeça.
Tipo gigante



Conjunto Cod. 0101831 – Flex Ø 6x16 com cabeça hidráulica.

Informação Distribuidores: