

## EIGENSCHAFTEN

- **TEMPERATUR:** 30 ÷ +80°C;
- **MAX. DRUCK (AM EINGANG):** 400 BAR (5800 PSI);
- **BETRIEBSZYKLEN:** 100/MIN.;
- **MIND. VISKOSITÄT:** 100 cSt (462 SSU);
- **MAX. FETTE:** 265 ASTM (NLGI 2)\*
- **ANSCHLÜSSE:**  
EINGANG: 1/4"  
AUSGANG: 5/16" - 24NF

## DOSIERVENTILE BAUREIHE AP1 MIT EINSTELLBAREM DURCHSATZ VON 0,1 - 1 CM<sup>3</sup> FÜR DOPPELLEITUNGSSYSTEME

Korpus aus Stahl, speziell gegen Reibung geschützt, geläppte Bohrlöcher, Kolben aus gehärtetem und geläpftem Stahl für dichtungsfreie Dichtheit. Schrauben und Konterschrauben für die Durchsatzregelung, Vorrichtung, um beide Ausgänge zu verbinden oder zu trennen, galvanische Behandlung exponierter Bauteile.

In der Regel werden die Dosierventile mit transparenten Verschlüssen aus Methacrylat geliefert.

Auf den Reglerrevolvern ist außerdem eine Dichtung mit Demontageschutz vorgesehen. Auf Anfrage sind die Verschlüsse auch in Aluminium erhältlich.



### ALLGEMEINE TECHNISCHE EIGENSCHAFTEN

Viskosität	Öl mind. 100cSt Fett max. NLGI 2
Eingang	1/4"
Ausgang	5/16" – 24NF
Betriebszyklen	100 Zyklen/min.
Höchstdruck (Eingang)	400 bar (5800psi)
Temperatur	-30°C (22°F) ÷ +80°C (+176°F)
Einstellbarer Durchsatz	0,1 - 1 cm <sup>3</sup> pro Hub (.006 - .061 Kubikzoll/Hub)

### INSTALLATION/BETRIEB

Jede Dosierbaugruppe besteht aus einem Servo-Steuerkolben (A) und eine Dosierkolben (B). Die in den Abbildungen D-E dargestellten Verlagerungen zeigen die Funktionsweise der Dosierbaugruppe, mit wechselndem Schmiermittelgeber an beiden Leitungen.

Abbildungen D-E separate Ausgänge – Abbildung F, Brückenverbindung zur Verwendung von nur einem Ausgang.

Die Versorgungsgeräte werden in der Regel mit zwei separaten Ausgängen geliefert, es sei denn, auf der Bestellung wird etwas anderes angegeben.

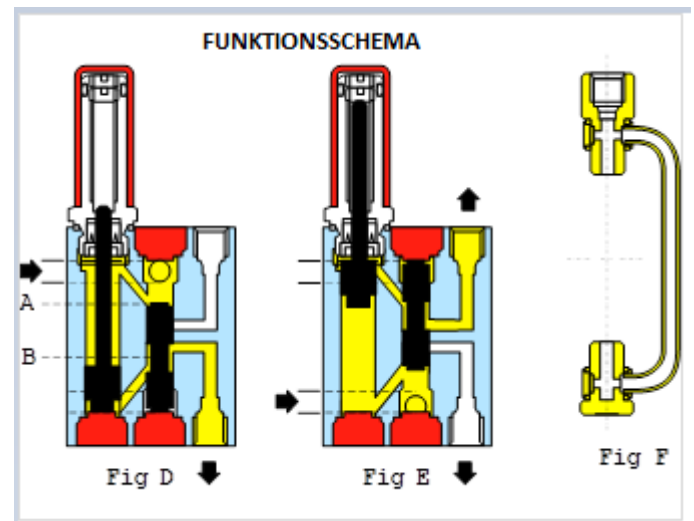
Die beiden Ausgänge eines jeden Dosierventils werden in jedem Fall verwendet. Wenn die Verwendung von nur einem Ausgang erwünscht ist, ist eine Brückenverbindung, **Art.nr. 0622030** zu bestellen, damit der andere Ausgang verschlossen werden kann.

Die Verbindung kombiniert den Durchsatz beider Ausgänge zu einem, infolgedessen verdoppelt sich die Durchflussmenge eines jeden Elements.

In diesem Fall reicht der maximale Durchsatz für jeden vollständigen Zyklus von 0,1 ÷ 1 cm<sup>3</sup> bis 0,2 ÷ 2 cm<sup>3</sup>.

### BEFESTIGUNG

Für die Montage auf unebenen Oberflächen sind Buchsen aus Leichtmetall, **Art.nr. 0622017**, zu verwenden, um Verformungen durch zu festes Anziehen zu vermeiden.



(\*) KONTAKTIEREN SIE BEZÜGLICH ANDERER TYPEN BITTE IHREN LIEFERANTEN.

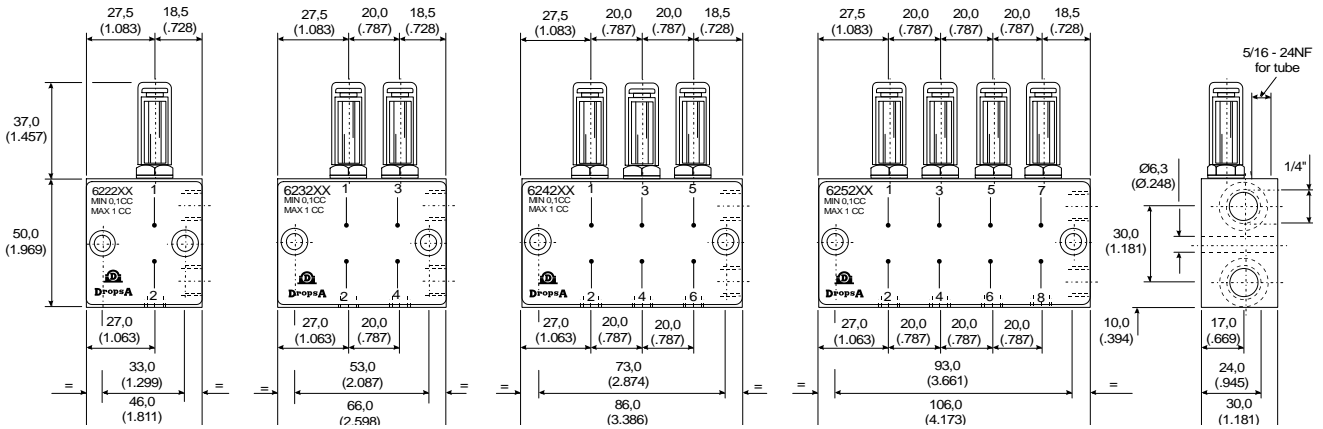
## EIGENSCHAFTEN

- Papierfabriken
- Stahlindustrie
- Zementwerke
- Große Lade- und Hebezeuge



# DOSIERVENTILE BAUREIHE AP1

## ABMESSUNGEN (ZEICHNUNGEN NICHT MAßSTABGETREU)



**DURCHSATZREGLER**

DROPSA STANDARD-DIN 3852 Ø mm				
KAPPE	LEITUNG	MUTTER	GEWINDERING	Anschluss
	6	0091396	0091590	0092337
0926001	8	0091402	0091596	0092266
	10	0091406	0091601	0092242

**NPTF TROCKENDICHTUNG Ø ZOLL**

0850281	1/4	0850200	0850220	0850250
	5/16	0850201	0850221	0850252
	3/8	0850202	0850222	0850254

**DROPSA STANDARD Ø mm**

Doppelkegel	Anschluss	LEITUNG	KAPPE
0093004	0092004	4	0091005

**NPTF TROCKENDICHTUNG Ø ZOLL**

0093004	0092026	5/32	0091005

**EINGÄNGE 1/4"**

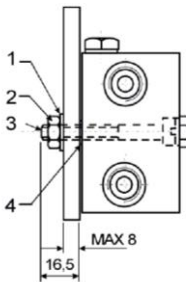
**AUSGÄNGE 5/16"-24 NF**

ART.NR. 0622030

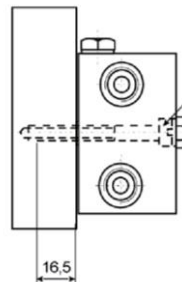
METHACRYLAT ART.NR. 0622207 ODER DICHTUNGSRING ART.NR. 0018807

ALUMINIUM AUF ANFRAGE

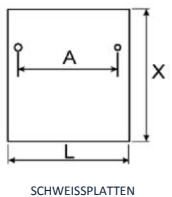
Die Befestigungsteile des Dosierventils, die mit \* gekennzeichnet sind, müssen separat bestellt werden



POS.	ARTIKELNR.	ANZ. TEILE	BESCHREIBUNG	
1*	0016009		Elastische Unterlegscheibe	METRISCH
2*	0016335		Mutter M6	
3*	0012534	2	Schraube ¼-28 UNF Hex. 7/16	ZOLL
4	0622017		Buchse	
1*	0016012		Elastische Unterlegscheibe	
2*	0016499		Mutter M6	
		2	Schraube ¼-28 UNF Hex. 7/16	
4	0622017		Buchse	



ANZ.	ARTIKELNR.	ABMESSUNGEN MM. (ZOLL)		
		A	L	X
1	0111585	33 (1.29)	45 (1.77)	120 (4.72)
2	0111586	56 (2.08)	65 (02:55)	120 (4.72)
3	0111587	73 (2.87)	85 (03:34)	120 (4.72)
4	0111588	93 (3.66)	105 (04:13)	120 (4.72)



## BESTELLINFORMATIONEN

GEWINDE	GEWICHT		Anz. Ausgänge	ARTIKELNUMMER
	Kg.	Lbs.		
Dropsa Standard BSP	0,450	.99	1 - 2	622200
	0,660	1.45	2 - 4	623200
	0,900	1.98	3 - 6	624200
	1,10	02:42	4 - 8	625200
	0,450	.99	1 - 2	622260
NPTF	0,660	1.45	2 - 4	623260
	0,900	1.98	3 - 6	624260
	1,10	02:42	4 - 8	625260

Händlerinformation: