

ХАРАКТЕРИСТИКИ

- СИСТЕМА "QUICK SWAP"- полное отсутствие простоев при проведении техобслуживания
- Высокая производительность и давление для больших систем – 400см³/мин (24cu. in) - 2x200 см³/мин, 400 бар (5880 PSI)
- Интегрированный инвертор двухлинейной системы на выходе
- Лазерный мин. уровень и визуальный макс. уровень в качестве стандарта
- Консист. смазка макс. NLGI 2
- Стандартная версия поставляется на паллете для удобства транспортировки и монтажа

ПРИМЕНЕНИЯ

- SUMO – идеальное решение для применения на оборудовании, которое работает в сложных условиях окружающей среды: металлургия, сталитейное производство, бумажные комбинаты, тяжелые прессы и т.д.

ЭЛЕКТРОНАСОС SUMO

Надежное решение для смазки с высокими рабочими характеристиками для тяжелых условий применения

Модуль с двумя насосными элементами

Насос Sumo подходит для использования в однолинейных и двухлинейных системах смазки.

Два насосных элемента (2 x 200см³/мин) имеют двойную конфигурацию и гарантируют макс. давление 400 бар.

Установка и модули

Современные дополнительные модули и опции позволяют удовлетворить комплексные требования при применении даже стандартных изделий.

СИСТЕМА QUICK SWAP (БЫСТРАЯ СМЕНА)

Оба насосных элемента могут быстро заменяться, поскольку они расположены на передней части насоса. Для снятия не требуется рассоединения трубопроводов, что означает почти полное отсутствие простоев при проведении техобслуживания.

Однолинейная или Двухлинейная система: в любом случае простая в применении

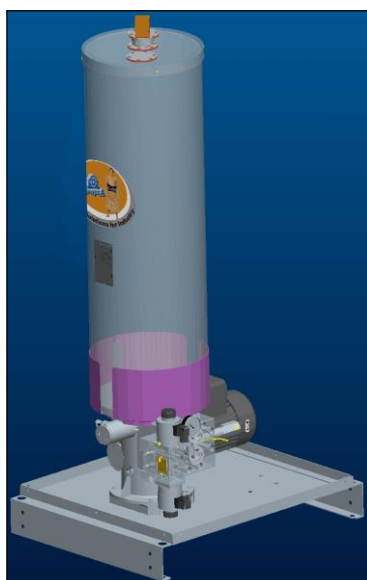
Фиксированное основание выходов имеет два порта: одно для давления и одно для обратного хода.

Выходы совместимы с модульными распределительными клапанами производства Dropsa: электромагнитными, электропневматическими и пневматическими для инверсии линии.



SUMO ПЕРЕДВИЖНАЯ СТАНЦИЯ (НА ТЕЛЕЖКЕ)

Насос Sumo с 30 кг баком может быть смонтирован на тележке; данная версия включает: клеммную коробку, кабель, шприц (для смазки) и контрольный клапан.



SUMO ВЕРСИЯ С ПРОЗРАЧНЫМ БАКОМ

Насосная станция Sumo с прозрачным баком из полиэтилена на 80 кг для специального применения.

Насосная система SUMO Dropsa защищена международным патентом

ПРЕИМУЩЕСТВА:

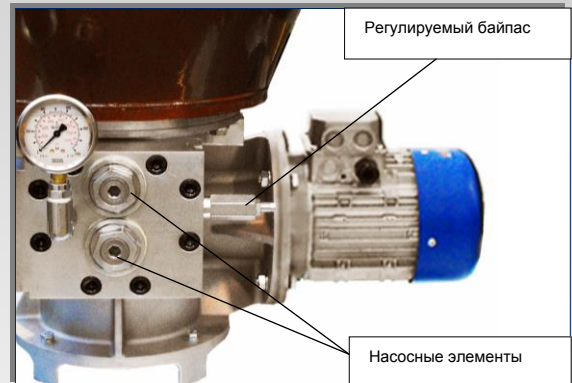
ЭКОНОМИЯ ИНВЕСТИЦИОННЫХ ЗАТРАТ:

Двойной насосный элемент позволяет системе сохранять работоспособность даже при выходе из строя одного насосного модуля.

БЫСТРОЕ ОБСЛУЖИВАНИЕ

Модуль **Quick swap** (быстрая смена) заменяется в считанные секунды, не касаясь соединений, а значит снижает риск загрязнения.

МОДУЛЬНЫЙ И КОМПАКТНЫЙ ДИЗАЙН

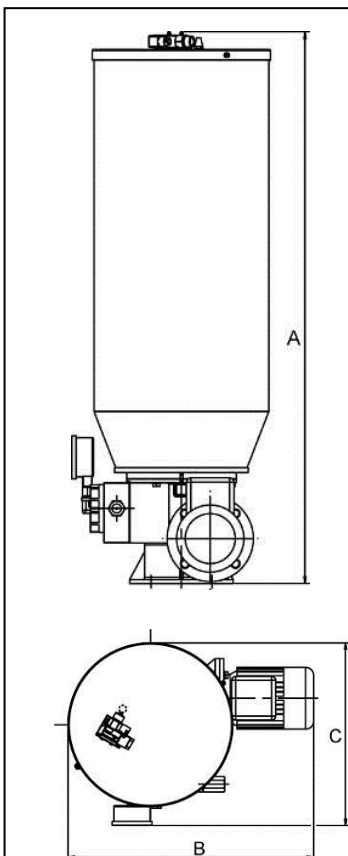


ТЕХНИЧЕСКАЯ ИНФОРМАЦИЯ

ТЕХНИЧЕСКИЕ ХАРАКТЕРИСТИКИ

Макс. давление	400 бар
Производительность на выходе	400 см ³ /мин. (24 cu. in/min) 2 нас. элемента (стандарт) 200 см ³ (12 cu. in) насосные элементы
Рабочая температура	- 5° C to + 50° C (-4° to +122° F)
Рабочая влажность	90% макс.
Степень защиты	IP 55
Вязкость при рабочей температуре	Минеральные масла мин. 32 cSt макс. 1000 cSt
	Консистентная смазка макс. NGLI 2

ГАБАРИТЫ



РАЗМЕРЫ В ММ (INCHES)

A	1020 (40.15), бак 30 кг 1350 (53.14), бак 100 кг
B	615 (24.21), бак 30-100 кг
C	460 (18.11), бак 30-100 кг

СТАНДАРТНОЕ ОБОРУДОВАНИЕ

Электродвигатель	Трехфазный 0.75kW, Защита IP55 class B Напряжение: 230-4000В 50 Гц - 280-480В 60 Гц - S1 Непрерывный режим.
Бак	30 кг (66lb) или 100 кг (220 lb)
Индикатор уровня	Лазерный датчик 24V cc Out NO и NC (1 предел) максимальный визуальный уровень
Переменный байпас	0-400 бар (0 – 5800 psi) 300 бар (4410 psi) стандарт
Инвертор	24V DC инвертор для выхода 110V AC 50/60Hz инвертор для выхода 230V AC 50/60HZ инвертор для выхода
Загрузка	Заправочный клапан с фильтром
Манометр	0-1000 бар (0-14700 psi) передняя установка

ДВУХЛИНЕЙНАЯ СИСТЕМА СМАЗКИ

Насос Sumo идеально подходит для приложений, использующие однолинейные или двухлинейные системы смазки. Два насосных элемента (2 x 200см³/мин) установлены в конфигурации «тандем», обеспечивают максимальное давление 400 бар. Насос конфигурирован таким образом, что даже в том случае, если один из двух модулей остановиться, система продолжит работу.

ПРОСТОЙ И НАДЕЖНЫЙ ДАЖЕ В СЛОЖНЫХ УСЛОВИЯХ ОКРУЖАЮЩЕЙ СРЕДЫ

Двухлинейные системы используются, как правило, на большом оборудовании и в сложных условиях эксплуатации (насос чрезвычайно удобен и прост в эксплуатации).

Представляется возможным спроектировать надежную и эффективную систему длиной, которая может превышать 60 метров.

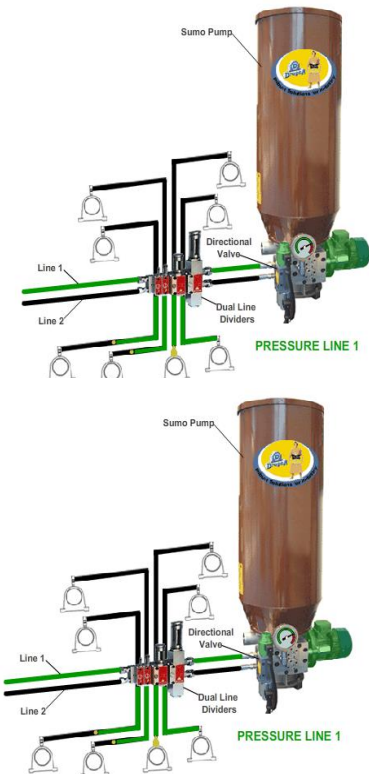
Благодаря широкой производственной гамме насосов и возможности персонализации, компания полностью обеспечивает потребности своих клиентов.

ПРЕИМУЩЕСТВА:

- Может быть использован при высоких давлениях (400 бар/7000 psi)
- Легко расширить или изменить систему
- Модульные элементы (с использованием модульной двухлинейной системы) позволяют заменить быстро элемент не отсоединяя при этом трубы.
- В том случае, когда точка, которая должна смазываться, заблокирована или не смазывается надлежащим образом, это не влияет на остальную часть системы. Оборудование продолжает работать в нормальном режиме.

ТИПИЧНЫЕ ОБЛАСТИ ПРИМЕНЕНИЯ:

- Бумажные комбинаты
- Металлургия
- Установки непрерывной разливки
- Морские стационарные платформы
- Большие краны и погрузочная техника



ПРИМЕРЫ УСТАНОВЛЕНИЯ:



SUMO с полупрозрачным баком, реле давления в конце линии и панель управления из нержавеющей стали установлены на стандартном поддоне.



SUMO 100 кг с персонализированным желтым покрытием, установлен на стальном поддоне 316 и включает систему ручного управления PLC и электрический насос для бочек для заполнения.



SUMO ATEX 316: версия с насосными элементами, распределители давления и бак из нержавеющей стали 316 .



ФОРМА ЗАКАЗА НАСОСА SUMO

ВЕРСИИ

			К-ство
SUMO СТАНДАРТ	30 кг – консистентная смазка	<input type="radio"/>	2477000
	100 кг – консистентная смазка	<input type="radio"/>	2477001
	30 кг – масло	<input type="radio"/>	2477050
	100 кг – масло	<input type="radio"/>	2477051
СПЕЦИАЛЬНЫЕ ВЕРСИИ	Насос консист.смазка, прозрачный бак 80кг (176 lb) инвертор 24V DC	<input type="radio"/>	2477100
SUMO АТЕХ	ATEX 316 (По техническим спецификациям, см. руководство C2137II)	<input type="radio"/>	2477201
ПЕРЕДВИЖНАЯ СТАНЦИЯ (НА ТЕЛЕЖКЕ)	Консист.смазка, 400 см ³ /мин, бак 30 кг (66 lb) - смонированный на тележку	<input type="radio"/>	1525212

ОПЦИОНАЛЬНО

			К-ство
Прозрачный бак	Включает сам бак (код 0295056) и все необходимые для монтажа аксессуары (болты, гайки, уплотнения и т.д.)	<input type="radio"/>	0295210
Насос.элементы	Резервный насосный элемент 200см ³ /мин (24 cu. in)	<input type="radio"/>	0295040C*
	Заглушка для насосного элемента с фиксированной подачей	<input type="radio"/>	0295024
Перелив масла	Мин./макс. уровень масла поплавковый набор для бака на 30 кг	<input type="radio"/>	0295150
	Мин./макс. уровень масла поплавковый набор для бака на 100 кг	<input type="radio"/>	0295160
	Крышка заливной горловины с фильтром	<input type="radio"/>	3130138
Суппорт кл.коробки	Для установления на краю метал. поддона	<input type="radio"/>	3044455
Клеммная коробка	Коробка выводов	<input type="radio"/>	0291655
Кронштейн панели управления	Кронштейн крепления панели управления	<input type="radio"/>	3044456
Металлический поддон	Может быть использован при упаковке насоса и его монтажа	<input type="radio"/>	0043446

* взаимозаменяемы с насосную элементом 0296080C

ЗАПАСНЫЕ ЧАСТИ

Комплект визуального определения макс. ур. для 30-100кг баков (конс.смазка)	<input type="radio"/>	0295100
Лазерный датчик 30÷100 кг - 24V cc Out NO и NC (1 предел)	<input type="radio"/>	0295131
Лазерный датчик 24V cc Out 4÷20mA/2 NO (4 предела) - 30 кг - ВАРИАНТ 2	<input type="radio"/>	0295130
Лазерный датчик 24V cc Out 4÷20mA/2 NO (4 предела) - 100 кг - ВАРИАНТ 3	<input type="radio"/>	0295130
Комплект емкостного датчика мин.уровня (250V ca) 30 кг (консист.смазка)	<input type="radio"/>	0295121
Комплект емкостного датчика мин.уровня (250V ca) 100 кг (консист.смазка)	<input type="radio"/>	0295122
Ультрозвуковой уровень непрерывное чтение 4..20 mA 30 kg - ВАРИАНТ 5	<input type="radio"/>	0295140
Ультрозвуковой уровень непрерывное чтение 4..20 mA 100 kg - ВАРИАНТ 6	<input type="radio"/>	0295140
Комплект макс. и мин. уровней поплавкового типа 30 кг (масло)	<input type="radio"/>	0295150
Комплект макс. и мин. уровней поплавкового типа 100 кг (масло)	<input type="radio"/>	0295160
Загрузочный фильтр для консистентной смазки	<input type="radio"/>	0295009
Байпас	<input type="radio"/>	0234815
Прокладка фланец-корпус насоса	<input type="radio"/>	3190487
Прокладка коллектор-корпус насоса	<input type="radio"/>	0018863
Прокладка коллектор-нас. элемент	<input type="radio"/>	3190489
Прокладка фильтра 0295009	<input type="radio"/>	3190487
Прокладка крышки фильтра	<input type="radio"/>	0061135
Прокладка колеса червячной передачи	<input type="radio"/>	3190488
Прокладка корпус насоса - бак	<input type="radio"/>	3190485
Комплект – сборка: колесо червячного механизма	<input type="radio"/>	0295020
Коплект – сборка: винт червячного механизма	<input type="radio"/>	0295010

Инфо дистрибьютора: