

### BOMBA MANUAL SEM RESERVATÓRIO PARA SISTEMAS DE LUBRIFICAÇÃO A LINHA SIMPLES – SISTEMA 01

Bomba para aplicações em máquinas com reservatório incorporado e com funcionamento muito simples: basta puxar o manípulo para cima com um movimento determinado e completo e depois libertá-lo para permitir a distribuição do lubrificante.

A bomba é aplicada com uma proteção na flange e pode ser montada em qualquer posição com três parafusos M5.

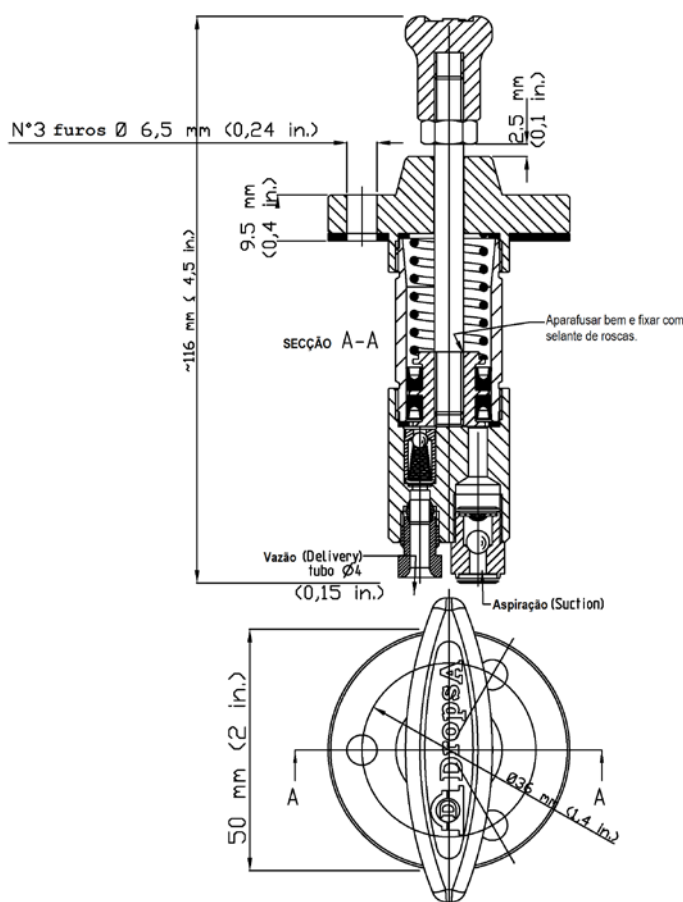


#### INFORMAÇÕES TÉCNICAS

##### CARACTERÍSTICAS TÉCNICAS

Vazão máxima	3,7 cm <sup>3</sup> /impulso (0,22 cu.in)
Pressão	3,3 bar (48,51 PSI)

#### DIMENSÕES



#### INFORMAÇÕES PARA COMPRA

DESCRIÇÃO	CÓDIGO
Bomba manual para sistemas de lubrificação de Linha Única - Sistema 01	0012130