

## CARACTERISTIQUES

- LES DEUX SORTIES SONT COMBINEES ET REMPLACENT AINSI L'ADAPTATEUR
- DISPONIBLES AVEC SORTIE SIMPLE ET DOUBLE
- VANNES DE REFOULEMENT D'AIR INCORPOREES SUR CHACUN DES DEUX COTES DE LA BASE
- DISPONIBLES AVEC FILETAGE BSP
- PRESSION DE TRAVAIL : JUSQU'A 500 BAR
- FONCTIONNEMENT A HUILE ET GRAISSE
- LUBRIFICATION SURE ET CONTROLEE
- MONTAGE SIMPLE ET FLEXIBLE, ET FAIBLE COUT D'ENTRETIEN
- POSSIBILITE DE REMPLACER LES ELEMENTS DOSEURS SANS DEBRANCHER LES TUYAUX

## APPLICATIONS

- TOUT SYSTEME DE LUBRIFICATION A HUILE ET A GRAISSE

## Doseurs modulaires progressives SMX en acier inox Aisi 316 et Aisi 303

Les doseurs modulaires **SMX AISI 316** et **AISI 303** sont conçus pour garantir une lubrification précise en maximisant l'efficacité des systèmes de lubrification.

Le doseur se compose de deux parties principales :

- LA BASE (constituée d'un minimum de trois éléments)
- LES VANNES DOSEUSES

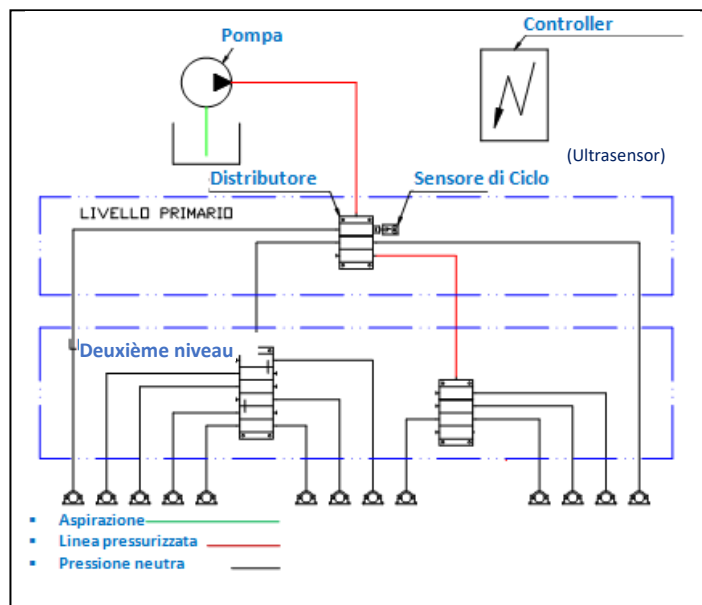
Afin d'optimiser les performances de l'installation, il est extrêmement important d'utiliser des **éléments électriques de supervision** qui détectent tout dysfonctionnement ou blocage du système.

Grâce à sa **modularité**, le système peut être facilement étendu ; il est possible de remplacer les éléments doseurs sans devoir débrancher les tuyaux, ce qui permet un faible coût d'entretien. La modularité des doseurs permet également de regrouper les points de lubrification en fonction des besoins du système.

Les doseurs **SMX INOX AISI 316** et **AISI 303** ont été conçus pour être utilisés dans des environnements comportant un risque élevé d'oxydation des parties métalliques, typique des secteurs alimentaire et maritime.



## PRINCIPE DE FONCTIONNEMENT



Le système est facilement extensible et le concept modulaire permet son remplacement à faible coût.

Le schéma ci-contre illustre un système progressif dans lequel le lubrifiant est pompé via l'entrée unique d'un « distributeur progressif » (doseur maître) puis réparti volumétriquement sur plusieurs points à travers le mouvement progressif des pistons agencés en séquence.

Le cycle est contrôlé par l'élément de supervision UltraSensor.

## CARACTÉRISTIQUES TECHNIQUES

Filetage en entrée	1/4 BSP
Filetage en sortie	1/8" BSP
Pression max	500 bar
Lubrifiant	Graisse et huile

## LES BASES

LA BASE EST CONSTITUÉE D'UN MINIMUM DE **TROIS ÉLÉMENTS** : BASE INITIALE, INTERMÉDIAIRE ET FINALE.

Pour l'assemblage, il est essentiel de connaître le nombre de sorties nécessaires à la lubrification du système, afin de déterminer le nombre d'éléments utiles.

Il est possible d'ajouter un nombre illimité d'éléments aux bases.

L'assemblage et le remplacement des éléments doseurs est très simple :

- Placer la vanne sur sa base.
- Insérer les vis de fixation.
- Visser.

Les éléments sont faciles à monter ; il n'est pas nécessaire de débrancher la tuyauterie.

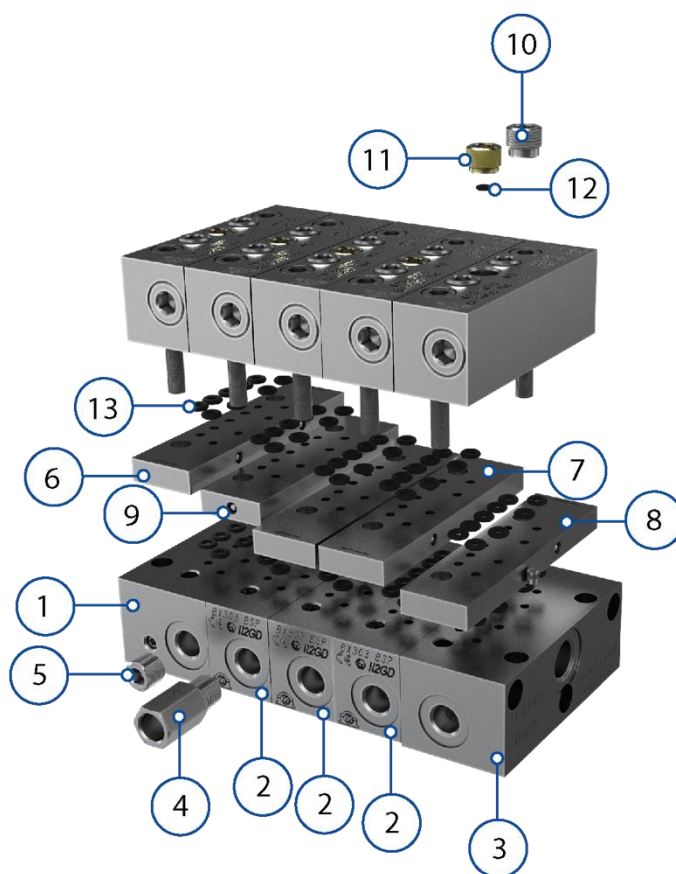
Lors du montage, accorder une attention particulière aux joints toriques situés sur le côté de la base.

Grâce aux plaquettes pont, il est possible de transférer le débit d'une vanne de dosage sur la suivante.

Celles-ci doivent être commandées en fonction du côté de la sortie à ajouter (ex. pont à droite, pont à gauche ou pont à droite/gauche pour les deux).

Le côté de l'élément pont est directement marqué sur la pièce par une flèche indiquant la sortie reliée à la suivante.

Instructions de montage : positionner la plaquette pont sur la base, placer cette dernière sur le dessus de la vanne de dosage, puis fixer le tout à l'aide des deux vis de fixation fournies avec l'élément pont.

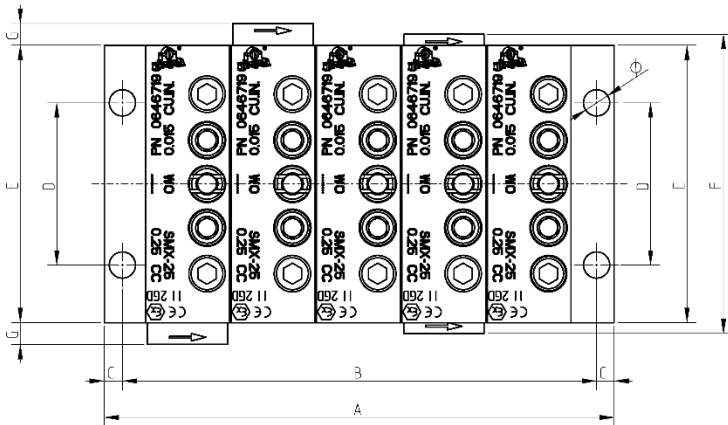
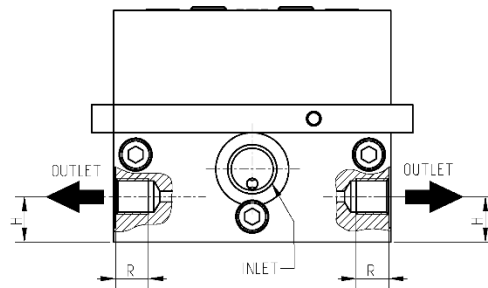
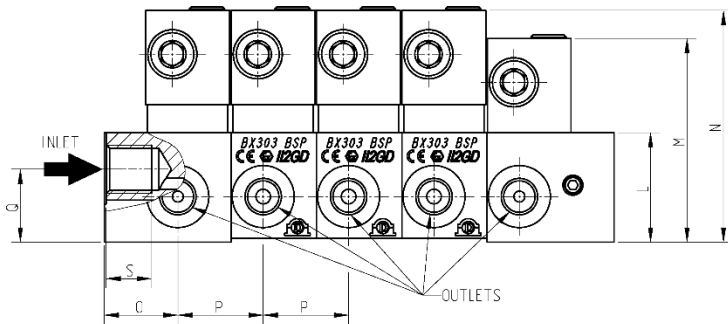


POSITION	DESCRIPTION	CODES AISI 316	CODES AISI 303
1	Base finale	0646515	0646702
2	Base intermédiaire	0646513	0646704
3	Base initiale	0646512	0646700
4	Vanne anti-retour	0519335	0519335
5	Bouchon	0646254	0646254
6	Élément pont gauche-droite	0646223	0646714
7	Élément pont gauche	0646221	0646710
8	Élément pont droite	0646220	0646708
9	Élément pont sortie unique	0646222	0646712
10	Adaptateur blanc pour sortie unique	0646250	0646250
11	Adaptateur jaune pour deux sorties séparées	0646251	0646251
12	Disque d'étanchéité	0641791	0641791
13	Joint torique en Viton	0018887	0018887



VANNES DE DOSAGE - DÉBITS ET DIMENSIONS

DÉBIT PAR SORTIE				
DÉBIT PAR SORTIE			1 OU 2 SORTIES	
cm <sup>3</sup>	cu.in	CODE AISI 316	CODE AISI 303	SYMBOLE
0,04	.0024	<b>0646524</b>	0646716	SMX 04
0,08	.005	<b>0646516</b>	0646717	SMX 08
0,12	.007	<b>0646535</b>	0646725	SMX 12
0,16	.010	<b>0646517</b>	0646718	SMX 16
0,25	.015	<b>0646518</b>	0646719	SMX 25
0,35	.021	<b>0646519</b>	0646720	SMX 35
0,40	.025	<b>0646520</b>	0646721	SMX 40
0,50	.030	<b>0646521</b>	0646722	SMX 50
0,60	.036	<b>0646522</b>	0646723	SMX 60
0,65	.040	<b>0646523</b>	0646724	SMX 65

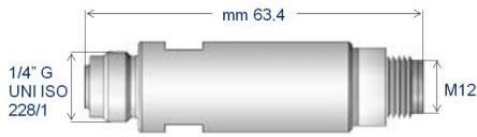


DIMENSIONS BASES ASSEMBLÉES				
Num.	A		B	
	mm	in	mm	in
3	93,02	3,6	83,02	3,2
4	116,44	4,5	106,44	4,1
5	139,86	5,4	129,86	5,1
6	163,28	6,4	153,28	6,1
7	186,70	7,2	176,70	6,9
8	210,12	8,2	200,12	7,8
9	233,53	9,1	223,53	8,7
10	256,95	10,1	246,95	9,6
11	280,37	10,9	270,37	10,5
12	303,79	11,8	293,79	11,4
13	327,21	12,8	317,21	12,4
14	350,63	13,7	340,63	13,3
15	374,05	14,6	364,05	14,2
16	397,47	15,5	387,47	15,1
17	420,89	16,4	410,89	16,1
18	444,30	17,3	434,30	16,9
19	467,72	18,2	457,72	17,8
20	491,14	19,1	481,14	18,8

DIMENSIONS DES ÉLÉMENTS SMX							
C		D		E		F	
mm	in	mm	in	mm	in	mm	in
5	0.20	44.45	1.74	76	2.99	82	3.23
G		H		L		M	
6	0.24	12.5	0.49	30	1.18	56	2.20
N		O		P		Q	
63.5	2.50	20.2	0.80	23.42	0.92	20	0.79
R		S		Ø		INLET	OUTLET
9	0.35	12.5	0.49	7.2	0.28	1/4" BSP	1/8" BSP



### DISPOSITIF DE SUPERVISION



Pour compléter le système, il est recommandé de recourir un dispositif de contrôle capable de vérifier le bon fonctionnement de l'ensemble doseur.

Les dispositifs conseillés sont de type électrique (UltraSensor).

CARACTÉRISTIQUES TECHNIQUES	
Matériau	AISI 316
Nb max de cycles par minute	1000
Alimentation	8 ÷ 28 VDC
Protection contre les courts-circuits	✓
Voyant led	✓
Température de travail	-10 °C à +60 °C
Degré de protection	IP 67
Signal de sortie	NPN 2A N.O. - PNP 0,7A N.O.

ULTRASENSOR (ÉLECTRIQUE)	
DESCRIPTION	CODE
UltraSensor acier inox AISI 316	1655340

### INFORMATIONS POUR LA COMMANDE

**ATTENTION :** pour déterminer les sorties, tenir compte du fait que l'ensemble est représenté verticalement et que les sorties sont numérotées en séquence en partant du bas (entrée), de gauche à droite.

#### Dispositif d'union ou de séparation des sorties

Il est possible d'additionner les deux débits d'un même élément en remplaçant l'adaptateur jaune, code 0646251, par l'adaptateur blanc, code 0646250, tel qu'illustré sur le schéma ci-dessous. Lorsque les deux sorties sont reliées, ne pas oublier de fermer avec un bouchon celle qui n'est pas utilisée.

