

## CARACTÉRISTIQUES

- DOUBLE MODULE DE POMPAGE
- NIVEAU MINIMUM LASER EN STANDARD.
- MODULE « QUICK SWAP » : REMPLACEMENT FACILE DES MODULES DE POMPAGE SANS NECESSITE DE DEBRANCHER LES RACCORDS LORS DE L'ENTRETIEN.
- COMPATIBLE AVEC - SYSTEME 02 - SERIAL 26
- CAPACITE RESERVOIR : 10 KG, 30 KG, 100 KG
- DEBIT : 55 CM<sup>3</sup>/MIN  
(AVEC 1 ELT DE POMPAGE)  
  
110 CM<sup>3</sup>/MIN  
(AVEC 2 ELTS DE POMPAGE)
- TEMPERATURE D'UTILISATION  
  
DE -10 °C A 50 °C
- ENVELOPPE CHAUFFANTE

## APPLICATIONS

- INDUSTRIE LOURDE ET ENVIRONNEMENTS DIFFICILES
- PAPETERIE
- ACIERIE

## LUBRIFICATION A L'HUILE ET A LA GRAISSE POUR L'INDUSTRIE LOURDE

La pompe électrique **Mini-SUMO II** est idéalement indiquée pour le Système 02 – ligne double et pour le système progressif – Serial 26, et a été conçue pour alimenter des systèmes de lubrification aussi bien à huile qu'à graisse avec consistance maximale NLGI 2.

La version avec deux modules garantit un débit de 110 cm<sup>3</sup>/min, à une pression maximale de 380 bar en redondance.

Grâce au système à DOUBLE MODULE DE POMPAGE, l'installation ne perd jamais en efficacité, car elle peut fonctionner en continu même si l'un des deux modules venait à s'arrêter.

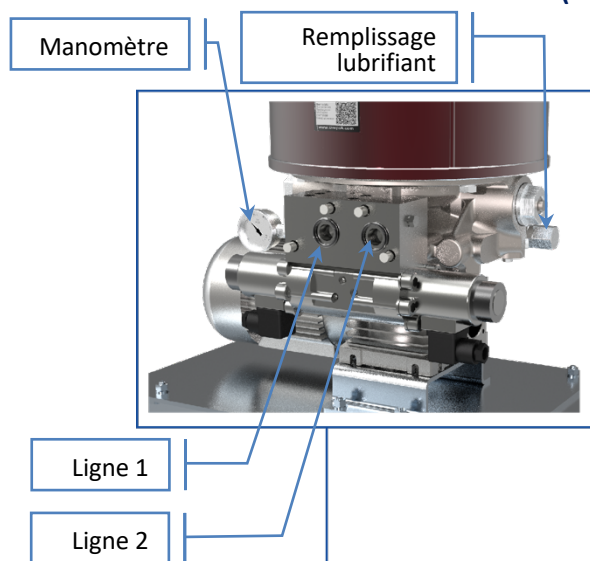
La **Mini-SUMO II** est généralement employée pour lubrifier plusieurs points de lubrification sur des machines de grande taille, dans des conditions de fonctionnement difficiles.

### LE TEMPS D'ARRÊT MACHINE LORS DE LA MAINTENANCE EST ÉGAL À ZÉRO

Le **SYSTÈME QUICK SWAP** (échange rapide) permet de remplacer en quelques secondes les MODULES DE POMPAGE positionnés sur la partie droite de la pompe, sans toucher aux raccords, réduisant ainsi le risque de contamination. Aucune intervention sur les tuyaux et les raccords n'est, en outre, nécessaire.

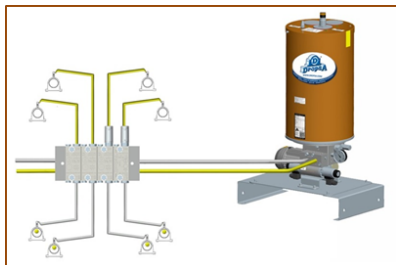


### SYSTÈME DE POMPAGE MUNI D'UN INVERSEUR ÉLECTROMAGNÉTIQUE POUR LIGNE DOUBLE (EN OPTION)



## EXEMPLE D'APPLICATION

### SYSTEME A LIGNE DOUBLE

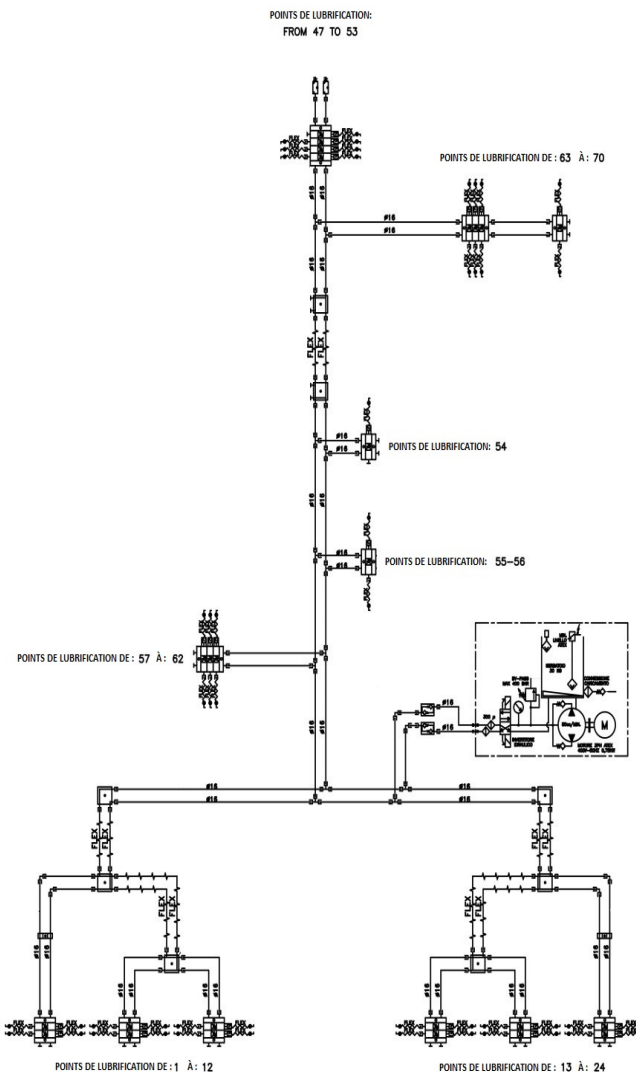


Les installations assemblées avec ce système sont typiques des machines de grande taille, et plus précisément des machines qui opèrent dans des conditions d'utilisation difficiles et dans des environnements humides ou poussiéreux.

La pompe Mini-SUMO II couplée aux **doseurs à double ligne** constituent le fameux système **02**. Grâce aux deux lignes d'alimentation en lubrifiant, le système peut couvrir des longueurs allant jusqu'à 60 mètres ; il est donc idéal pour les machines de très grande taille.

Les DM DropsA couplés à la pompe Mini-SUMO sont disponibles en deux versions :

- **BASE MODULAIRE** : constitués de BASES MODULAIRES (c.-à-d. séparées entre elles) et de vannes doseuses (*Doc. de référence C1081P*)
- **BASES SOLIDES** : constitués d'une base MONOBLOC sur laquelle les vannes DM/DMM peuvent être montées. (*Doc. de référence C2263P*)



### SYSTEME PROGRESSIF

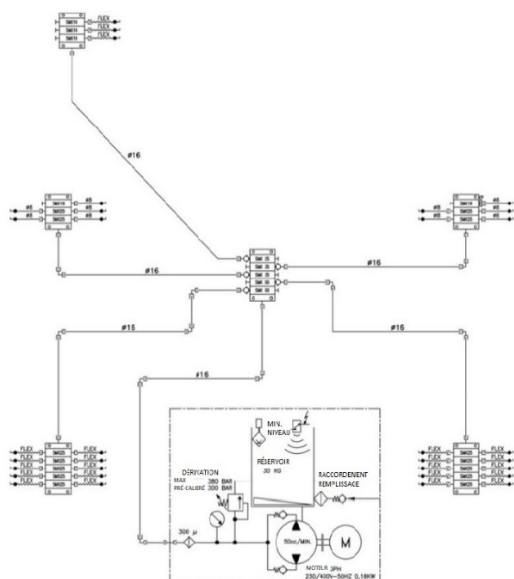
Les installations assemblées avec ce système distribuent le lubrifiant via une seule ligne, permettant ainsi un contrôle total de l'installation via des dispositifs de contrôle.

Dans le système progressif, la pompe est couplée à la grande gamme de doseurs « progressifs ». En général, une installation est composée d'un doseur maître qui alimente les doseurs connectés.

La gamme des doseurs disponibles est la suivante :

- SMX, SMX inox, SMO
- nP- nano-Progressif, Np en aluminium
- nPr+ - nano Progressive replaceable
- SMP et SMPM

(Réf. documents système progressif DropsA SMX C2104PI - nP C2213PI - nPr+ C2220PI - SMP C2071PI)



CARACTÉRISTIQUES ÉLECTRIQUES	
Alimentation du moteur	230-400 V - $\pm$ 5% 50Hz 280-480 V - $\pm$ 5% 60Hz
	110V - 50Hz (monophasé) - 10A 230V - 50Hz (monophasé) - 4.5A
	115V - 60Hz (monophasé) - 11A
	24V cc
Puissance nominale du moteur	<sup>(2)</sup> 0,37 Kw - <sup>(3)</sup> 0.55Kw
Degré de protection du moteur	IP 55
Classe d'isolation	F
Niveau minimum électrique	Laser (graisse) - Commutateur à flotteur (huile)
Niveau maximum visuel	Commutateur à flotteur (graisse/huile)
CARACTÉRISTIQUES HYDRAULIQUES	
Système de pompage	À piston
Débit (2 éléments de pompage)	110 cm <sup>3</sup> /min
Pressions de travail maximales	380 bar (5511 psi) - <sup>(1)</sup> 300 bar (4351 psi) - <sup>(4)</sup> 250 bar (3625 psi)
Raccord de sortie	G3/8" BSP
Capacité réservoir	10-30-100 kg (22-66-220 lb)
Filtre en phase de remplissage	Degré de filtration 300 $\mu$
Dérivation	Réglable de 0 à 380 bar (0 à 5511 psi) - pré-réglée à 300 bar (4350 psi) - <sup>(1)</sup> 250 bar (3625 psi) - <sup>(4)</sup> 220 bar (3190 psi)
Température d'utilisation	-10 $\div$ +50 °C (+14 à 122 °F)
Lubrifiants admis <sup>(1)</sup>	Huile lubrifiante minérale min 32 cSt ; graisse max NLGI2
Température de stockage	-40 $\div$ +65 °C (-40 à 149 °F)

N.B. : les caractéristiques correspondent à une température de fonctionnement de +20 °C (+68 °F)

<sup>(1)</sup> Avec moteur 24V cc

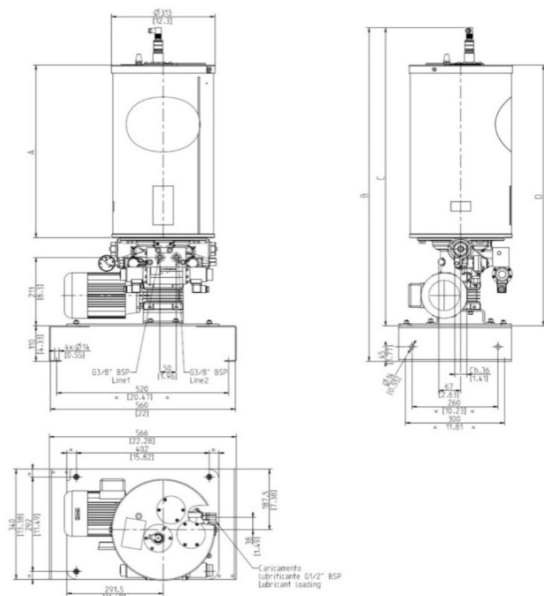
<sup>(2)</sup> Moteur triphasé

<sup>(3)</sup> Moteur monophasé

<sup>(4)</sup> Motore monophasé 115V 60Hz

<sup>(5)</sup> En cas de nécessité d'utilisation d'un produit différent, il est impératif de contacter DropsA S.p.A. pour vérifier son adéquation.

### DIMENSIONS (LES DESSINS NE SONT PAS A L'ECHELLE)



	10 kg	30 kg	100 kg
<b>A</b>	344 [13,5]	533	983
<b>B</b>	841 [33,1]	1030	1480
<b>C</b>	731 [27,7]	920	1370
<b>D</b>	616 [24,2]	805	1255



## INFORMATIONS POUR LA COMMANDE

N.B.: Le code de commande de la pompe est à 11 chiffres.

				Standard								
POMPE MINISUMO II				Num. base	4e	5e/6e	7e	-	8e	9e	10e	11e
				250	0	00	0	-	0	0	0	0
	Description	Code DROPSA	CODE									
Réservoir	-	-	0									
	10 kg	0297100	1									
	30 kg	0295080	2									
	100 kg	0295090	3									
Moteur électrique triphasé	Moteur non présent	-	00									
	STANDARD 230/400V 50Hz - 280/480V 60Hz	3301791	01									
	110V 50Hz - 1Ph	3301803	02									
	230V 50Hz - 1Ph	3301804	03									
	115V 60Hz - 1Ph	3301809	04									
	525V 50Hz - 3Ph	3301817	05									
	440V 60Hz - 3Ph	3301791-440V-60Hz	06									
	380V/550V 50Hz - 3Ph	3301822	07									
	24 V DC	3301802	10									
Inverseur absent	-	0										
Vanne 4/3 électromagnétique	24 V DC	0083550	1									
Inverseur électromagnétique 4/2	24 V DC	0083560	2									
Inverseur pneumatique 4/2	24 V DC	0083580	3									
Inverseur hydraulique		0086450	4									
Optionnel												
Niveau minimum	La pompe est livrée avec un niveau laser standard 24 Vcc sortie NO et NC (1 seuil.)		0295131	0								
	Laser 2 sorties configurables numériques de 4 à 20 mA		0295130	1								
	*Commutateur à flotteur Reed pour huile 10 kg		0295151+3130138	2								
	*Commutateur à flotteur Reed pour huile 30 kg		0295150+3130138	3								
	*Commutateur à flotteur Reed pour huile 100 kg		0295160+3130138	4								
Niveau maximum	La pompe est livrée avec un niveau visuel à flotteur standard.		0295100	0								
	Laser, 24 Vcc, sortie NO et NC (1 seuil)		0295131 (pour 10 kg, 30 kg et 100 kg)	1								
Enveloppe chauffante	Enveloppe chauffante absente		-	0								
	Enveloppe chauffante pour pompe de 10/30 kg, 110 V, 150 W		0295066	1								
	Enveloppe chauffante INOX pour pompe de 10/30 kg, 230 V, 150 W		0295103	2								
	Ceinture chauffante pour réservoir 100 Kg 110V-150W		0295065	3								
Éléments de pompage	La pompe est fournie avec un élément de pompage à débit fixe.		0298000	0								
	Deux élts de pompage à débit fixe		0298000+0298000	1								

\* Les niveaux à flotteur pour huile signalent aussi bien le niveau minimum que maximum.

Informations distributeur :

C2280PF WK 46/23

Les produits DROPSA sont disponibles à l'achat auprès des filiales DROPSA et des distributeurs agréés ; visiter le site Web [www.dropsa.com/contact](http://www.dropsa.com/contact) ou écrire à [dropsa@sales.com](mailto:dropsa@sales.com)