

## ПНЕВМАТИЧЕСКИЕ СМАЗОЧНЫЕ НАСОСЫ PPG 14-100



## ФУНКЦИИ

- Пневматический насос для консистентной смазки R = 14:1
- Стандартные барабаны:
  - 18-30 кг (длина хвостовика 480 мм)
  - 50-60 кг (длина хвостовика 740 мм)
  - 180-220 кг (длина хвостовика 940 мм)
- Полиуретановые уплотнители

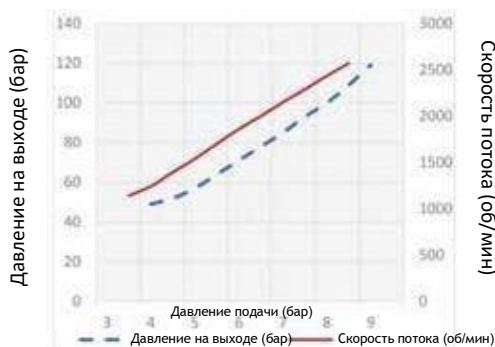
## НАСОСЫ PPG PNEU

R = 14:1 Подача смазки при=2000 об/мин

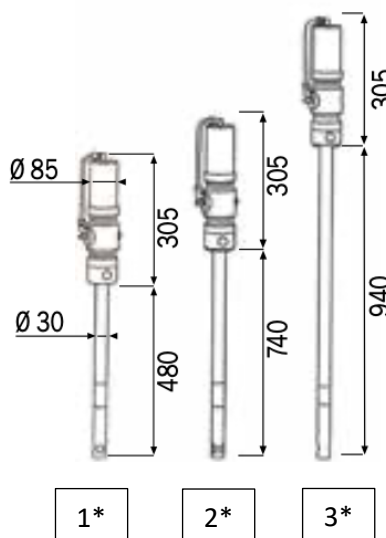
Они подходят для перекачивания смазки с вязкостью до NLGI 2, а также для заполнения центральных распределительных установок, дозаторов и ручных насосов, где требуется большое количество смазки с медленным давлением и коротким расстоянием.

При этом рабочее давление смазочных насосов может варьироваться от минимум 2,5 бар до максимум 8 бар.

Чтобы оптимизировать эффективность и срок службы наших пневматических насосов, мы рекомендуем использовать фильтрованный воздух.



(СМАЗКА NLGI 1 20° C)



ОБЩИЕ ТЕХНИЧЕСКИЕ ХАРАКТЕРИСТИКИ				
Номер детали		0234842 (1*)	0234843 (2*)	0234844 (3*)
Коэффициент компрессии		14:1	14:1	14:1
Макс давление подачи	бар	8	8	8
Макс. давление на выходе	Бар	112	112	112
Среднее потребление воздуха	л/мин	220	220	220
Подключение подачи воздуха	BSP	F 1/4" G	F 1/4" G	F 1/4" G
Выходное соединение для смазки	BSP	M 1/2" G	M 1/2" G	M 1/2" G
Подача смазки при 8 бар	об/мин	2000	2000	2000
Шум	дВ	80	80	80
Диаметр хвостовика	мм	30	30	30
Длина хвостовика	мм	480	740	940
Для барабанов вместимостью	кг	18-30	50-60	180-220

### ФУНКЦИИ

- Пневматический насос для консистентной смазки R = 60:1

- Стандартные барабаны:

- 12-16 кг  
(длина хвостовика 410 мм)
- 18-30 кг  
(длина хвостовика 480 мм)
- 50-60 кг  
(длина хвостовика 750 мм)
- 180-220 кг  
(длина хвостовика 950 мм)

- Полиуретановые уплотнители

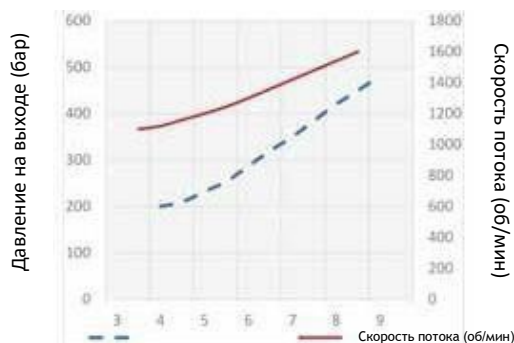
### НАСОСЫ PPG PNEU

**R = 60:1 Подача смазки при=1600 об/мин**

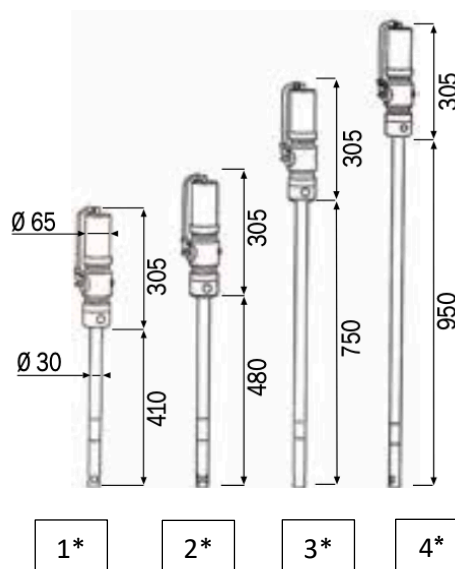
Эти насосы подходят для подачи под высоким давлением смазок с вязкостью до NLGI 2 на короткие и большие расстояния.

При этом рабочее давление смазочных насосов может варьироваться от минимум 2,5 бар до максимум 8 бар.

Чтобы оптимизировать эффективность и срок службы наших пневматических насосов, мы рекомендуем использовать фильтрованный воздух.



(СМАЗКА NLGI 1 20° C)



ОБЩИЕ ТЕХНИЧЕСКИЕ ХАРАКТЕРИСТИКИ					
Номер детали		0234834 (1*)	0234835 (2*)	0234836 (3*)	0234837 (4*)
Коэффициент компрессии		60:1	60:1	60:1	60:1
Макс давление подачи	бар	8	8	8	8
Макс. давление на выходе	бар	480	480	480	480
Среднее потребление воздуха	л/мин	130	130	130	130
Подключение подачи воздуха	BSP	F 1/4" G	F 1/4" G	F 1/4" G	F 1/4" G
Выходное соединение для смазки	BSP	M 1/4" G	M 1/4" G	M 1/4" G	M 1/4" G
Подача смазки при 8 бар	об/мин	1600	1600	1600	1600
Шум	дБ	76	76	76	76
Диаметр хвостовика	мм	30	30	30	30
Длина хвостовика	мм	410	480	750	950
Для барабанов вместимостью	кг	12-16	18-30	50-60	180-220

### ФУНКЦИИ

- Пневматический насос для консистентной смазки R = 70:1
- Стандартные барабаны:
  - 12-16 кг (длина хвостовика 410 мм)
  - 18-30 кг (длина хвостовика 480 мм)
  - 50-60 кг (длина хвостовика 750 мм)
  - 180-220 кг (длина хвостовика 950 мм)
- Полиуретановые уплотнители

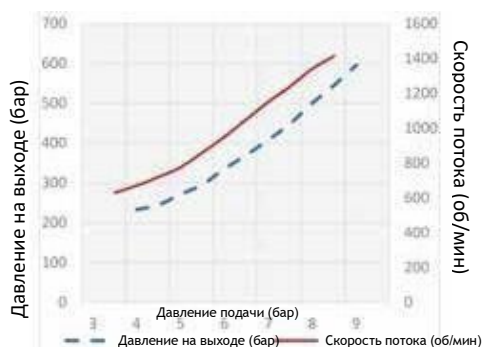
### НАСОСЫ PPG PNEU

#### R = 70:1 Подача смазки при=1100 об/мин

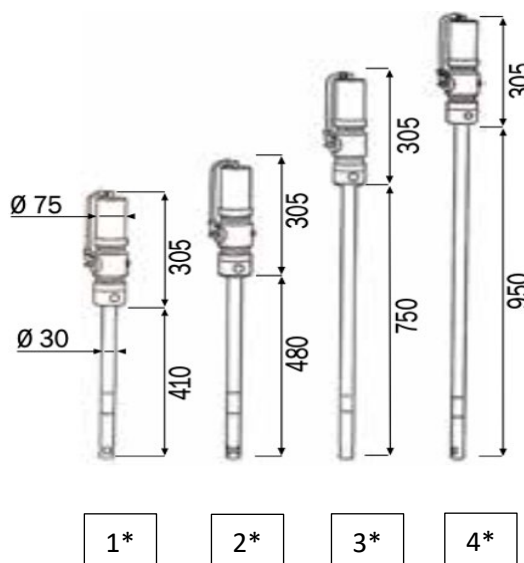
Эти насосы подходят для подачи под высоким давлением смазок с вязкостью до NLGI 2 на короткие и большие расстояния.

При этом рабочее давление смазочных насосов может варьироваться от минимум 2,5 бар до максимум 8 бар.

Чтобы оптимизировать эффективность и срок службы наших пневматических насосов, мы рекомендуем использовать фильтрованный воздух.



(СМАЗКА NLGI 1 20° C)



ОБЩИЕ ТЕХНИЧЕСКИЕ ХАРАКТЕРИСТИКИ					
Номер детали		0234824 (1*)	0234825 (2*)	0234838 (3*)	0234839 (4*)
Коэффициент компрессии		70:1	70:1	70:1	70:1
Макс давление подачи	бар	8	8	8	8
Макс. давление на выходе	бар	560	560	560	560
Среднее потребление воздуха	л/мин	150	150	150	150
Подключение подачи воздуха	BSP	F 1/4" G	F 1/4" G	F 1/4" G	F 1/4" G
Выходное соединение для смазки	BSP	M 1/4" G	M 1/4" G	M 1/4" G	M 1/4" G
Подача смазки при 8 бар	об/мин	1100	1100	1100	1100
Шум	дВ	76	76	76	76
Диаметр хвостовика	мм	30	30	30	30
Длина хвостовика	мм	410	480	750	950
Для барабанов вместимостью	кг	12-16	18-30	50-60	180-220

## ФУНКЦИИ

- Пневматический насос для консистентной смазки R = 100:1
- Стандартные барабаны:
  - 18-30 кг (длина хвостовика 480 мм)
  - 50-60 кг (длина хвостовика 750 мм)
  - 180-220 кг (длина хвостовика 950 мм)
- Полиуретановые уплотнители

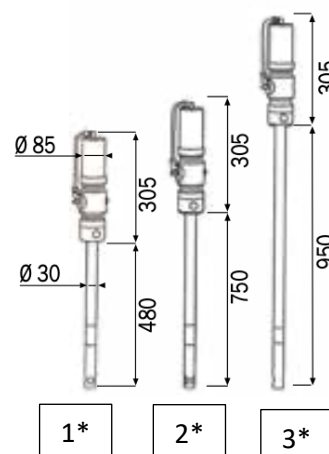
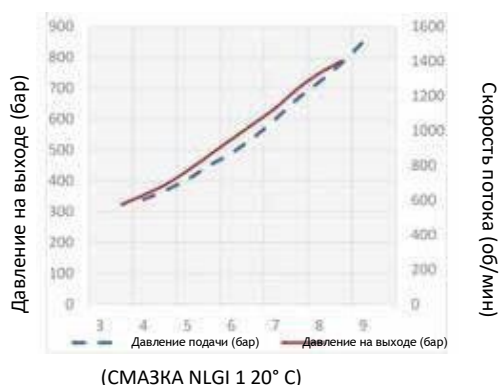
## НАСОСЫ PPG PNEU

### R = 100:1 Подача смазки при=1000 об/мин

Эти насосы подходят для подачи под высоким давлением смазок с вязкостью до NLGI 2 на короткие и большие расстояния.

При этом рабочее давление смазочных насосов может варьироваться от минимум 2,5 бар до максимум 8 бар.

Чтобы оптимизировать эффективность и срок службы наших пневматических насосов, мы рекомендуем использовать фильтрованный воздух.



ОБЩИЕ ТЕХНИЧЕСКИЕ ХАРАКТЕРИСТИКИ				
Номер детали		0234826 (1*)	0234840 (2*)	0234841 (3*)
Коэффициент компрессии		100:1	100:1	100:1
Макс давление подачи	бар	8	8	8
Макс. давление на выходе	Бар	800	800	800
Среднее потребление воздуха	л/мин	190	190	190
Подключение подачи воздуха	BSP	F 1/4" G	F 1/4" G	F 1/4" G
Выходное соединение для смазки	BSP	M 1/4" G	M 1/4" G	M 1/4" G
Подача консистентной смазки при 8 бар	об/мин	1000	1000	1000
Шум	дВ	79	79	79
Диаметр хвостовика	мм	30	30	30
Длина хвостовика	мм	480	750	950
Для барабанов вместимостью	кг	18-30	50-60	180-220

**КРЫШКИ ДЛЯ НАСОСОВ С ХВОСТОВИКОМ Ø 30 мм**

Номер детали	Ø крышки	Для барабанов	внешний Ø
3134603	225 мм	5 кг	200 - 225 мм
1527156	280 мм	12 - 16 кг	240 - 280 мм
1527157	320 мм	18 - 30 кг	260 - 320 мм
1527158	350 мм	20 - 30 кг	300 - 350 мм
1527159	395 мм	30 - 50 кг	340 - 395 мм
1527160	420 мм	50 - 60 кг	370 - 420 мм
1527161	600 мм	180 - 220 кг	550 - 600 мм



**КРЫШКИ ДЛЯ НАСОСОВ С ХВОСТОВИКОМ Ø 30 мм  
ДЛЯ ПЛАСТИКОВЫХ БАРАБАНОВ**

3134604	320 мм	18 - 30 Kg	260 – 320 мм
---------	--------	------------	--------------

Доступны крышки различных диаметров, подходящие для барабанов от 5 до 220 кг.

Ручка обеспечивает легкую установку на барабан.

Он удерживает насос в вертикальном положении для обеспечения идеальной работы.

**ПЛАСТИНА ОПОРНАЯ С МОТОЧКОМ Ø 30 мм**

Номер детали	Ø прижимных пластин	Для барабанов	内径 Ø
1527163	220 мм	5 Kg	195 - 210 мм
1527164	265 мм	12 - 16 Kg	240 - 260 мм
3134605	290 мм	16 - 20 Kg	250 - 280 мм
1527165	310 мм	18 - 30 Kg	270 - 300 мм
1527166	340 мм	20 - 30 Kg	300 - 330 мм
1527167	375 мм	30 - 50 Kg	335 - 360 мм
1527168	400 мм	50 - 60 Kg	360 - 400 мм
1527169	590 мм	180 - 220 Kg	540 - 580 мм



Рекомендуется всегда использовать прижимной диск, это очень важно при низкой температуре и при использовании высоковязкой смазки. Из-за разрежения, создаваемого насосом, пластина притягивается к дну барабана под действием атмосферного давления. Она проталкивает смазку в насос и предотвращает образование воздушных полостей. Она также удаляет жир, оставшийся на стенках до самого дна барабанов.

**Часть номер 1527173**

Рукоятка для комплектов насосов для консистентной смазки, надевается на втулку крышек.



C2320PR WK 30/23

Продукцию компании DropsA можно приобрести в филиалах компании Dropsa и у официальных дистрибьюторов. Перейдите по ссылке [www.dropsa.com/contact](http://www.dropsa.com/contact) или напишите по адресу [dropsa@sales.com](mailto:dropsa@sales.com)

Информация о дистрибьюторе: