

MEßGERÄT UND REGLER DES VOLUMETRISCHEN DURCHSATZES

EIGENSCHAFTEN

- DURCHFLUSSREGLER SYSTEM, PATENTIERT, UM DIE PRÄZISION VON HOHEN ALS AUCH NIEDRIGEN DURCHFLUSSMENGEN ZU ERHÖHEN
- MIT OPTISCHEM SENSOR
- DER AUSLASS DES DURCHFLUSSES WIRD NICHT UNTERBROCHEN ODER REDUZIERT, AUCH NICHT IM FALLE EINES BLOCKIERTEN SATELLITEN
- ALUMINIUMKÖRPER
- MIT DEM BYPASS KANN DER SATELLIT AUSGETAUSCHT WERDEN, OHNE DAS SYSTEM ABSCHALTEN ZU MÜSSEN

ANWENDUNGSB

- PAPIERFABRIKEN
- UMWÄLZANLAGEN

Der **FLOW MASTER II** ist ein volumetrischer Durchflussmesser, der es ermöglicht, die ablaufende Schmierung konstant zu überwachen.

Die volumetrischen Messungen sind vollständig unabhängig von Temperatur und Viskosität und sichern so eine exakte Kontrolle ohne die Notwendigkeit von Kalibrierung und Anpassungen.

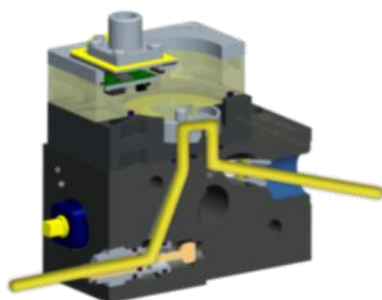
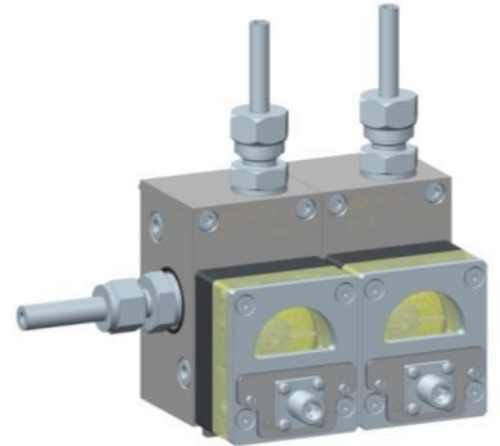
Die im Inneren des Meßmoduls passierende Flüssigkeit bewegt einen „Satelliten“, der eine feste Bahn beschreibt. Jede Bahn wird von einem optischen Sensor erfaßt, der das Signal an ein Kontrollgerät weiterleitet. Der Bediener kann direkt auf dem Display des Geräts FACT Controller oder auf dem Monitor einer SPS, die pro Minute ausgegebenen Liter an Öl oder die Anzahl der Umdrehungen pro Minute leicht auslesen.

FLOWMASTER II ist in der Version mit Bypass und ohne Bypass erhältlich.

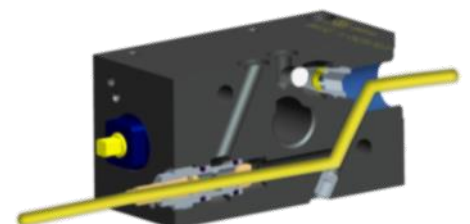
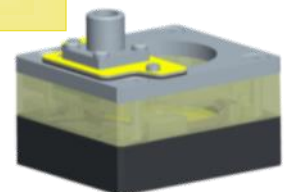
WIE DAS SYSTEM MIT BYPASS ERMÖGLICHT ER, EIN FLOWMASTER-MODUL AUSZUTAUSCHEN, OHNE DAS SYSTEM ZU UNTERBRECHEN

AUSTAUSCH VON MODULEN IM LAUFENDEN BETRIEB Mit AKTIVIERTEM BYPASS

Das System ermöglicht es, den Bypass so zu aktivieren, dass das Modul des Produkts einfach, ohne die Notwendigkeit, die Schmierung zu unterbrechen, ausgetauscht werden kann.



Bypass DEAKTIVIERT



Bypass AKTIVIERT

TECHNISCHE INFORMATIONEN

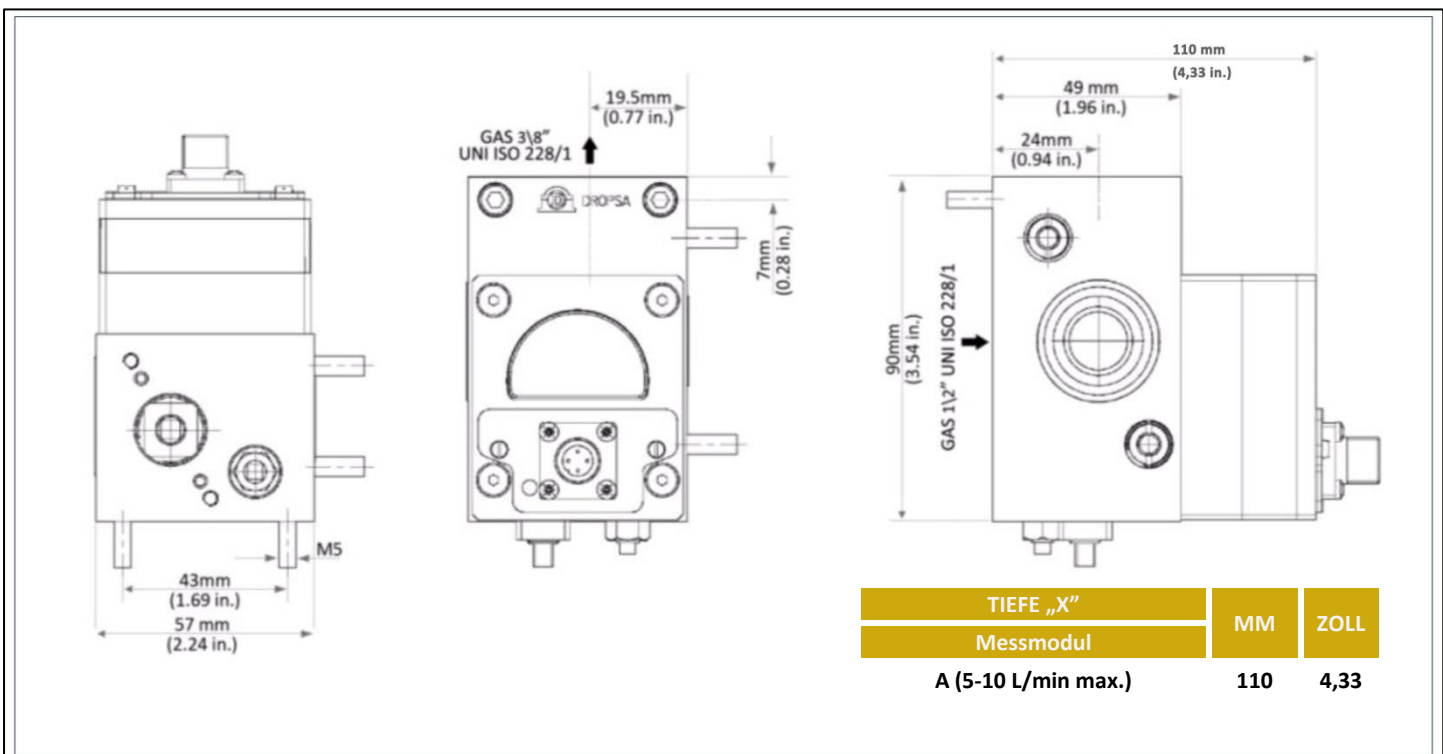
SOCKEL UND MESSMODUL

Maximale Viskosität der Flüssigkeit	1000 cSt (4628 SUS)
Betriebstemperatur	0 °C ÷ +60 °C (32 °F ÷ +140 °F)
Minstdruck	6 bar (88,2 Psi)
Maximaldruck	20 bar (294 Psi)
Gewinde des Sockels	- Eingang G"1/2 UNI-ISO 228/1 - Ausgang G" 3/8 UNI-ISO 228/1
Dichtungen	Viton-O-Ring
Sockel und Module	Aluminium
Abdeckung	Transparentes Polyamid/PET
Maximaler Abstand zwischen Durchflussmesser und elektronischem Regelgerät	500 Meter (547 Yard) Die Verwendung eines abgeschirmten Kabels wird empfohlen

OPTISCHER SENSOR

Maximale Stromaufnahme	40 mA
Spannung	12-24V DC
Maximale Schaltfrequenz	40 Hz
Ausgänge	NPN oder PNP
Schutzart	IP 65
Temperatur	0 °C ÷ +60 °C (32 °F ÷ + 140 °F)

ABMESSUNGEN (NICHT MAßSTABGETREU)



ANGABEN FÜR DIE BESTELLUNG

VERSION (Sockel – Messmodul – optischer Sensor)	MODUL	DURCHSATZ (BEREICH)	CODES
OHNE BYPASS	A (5-10 L)	0,25 - 5 L/min	1525701
MIT BYPASS	A (5-10 L)	0,25 - 5 L/min	1525700