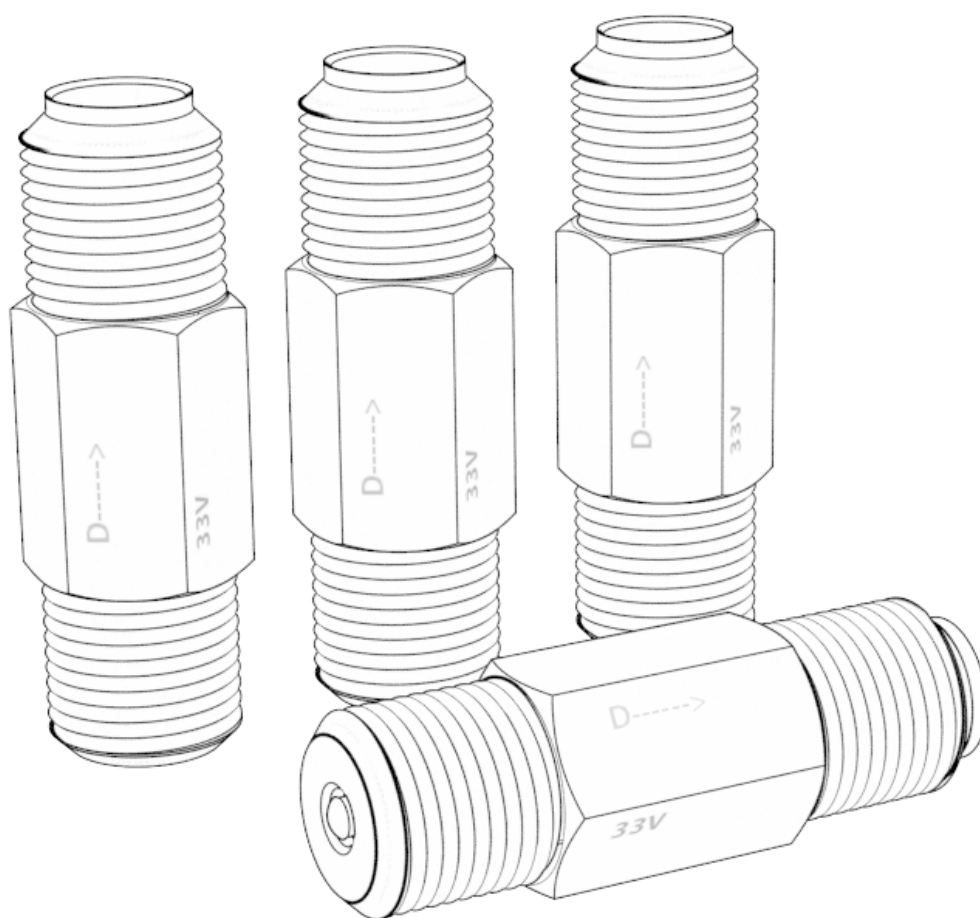


33 V



Vannes de dosage ligne unique



Manuel rédigé en conformité avec
la directive 2006/42

C20321F WK 47/22

www.dropsa.com

Les produits DropsA peuvent être achetés dans les filiales DropsA et auprès des distributeurs agréés,
veuillez consulter le site www.dropsa.com ou contacter ou écrire à sales@dropsa.com

Sommaire

| | |
|---|----|
| Caractéristiques opérationnelles:..... | 3 |
| Introduction: principe de fonctionnement des vannes 33 V | 4 |
| Têtes rotatives | 6 |
| Vannes pour montage sur répartiteur..... | 6 |
| Vannes de support..... | 8 |
| Répartiteurs - Type M, P, L, N (aluminium) | 10 |
| Répartiteurs – Type W | 11 |
| Répartiteurs – Sortie unilatérale acier inoxydable Aisi 304 | 13 |
| Répartiteurs – Sortie unilatérale à une voie secondaire pour raccords DIN 3852..... | 13 |
| Répartiteurs – Sortie unilatérale avec raccord en sortie M10x1 (aluminium)..... | 14 |
| Tuyauteries métalliques | 14 |
| Tuyauteries en nylon | 15 |
| Fixe-tubes..... | 15 |
| Flexibles en nylon avec raccords récupérables | 16 |
| Push-in haute pression pour huile et graisse | 17 |
| Terminal droit | 17 |
| Terminal 90°..... | 17 |
| Fiche de codification d'un article..... | 18 |
| Copyright..... | 19 |

Avantages:

- Compatible et interchangeable avec le système Accumino et Dromatic
- Format encore plus compact. Nouvelle configuration des vannes avec filetage 1/8"-1/8"
- Haute fiabilité. Les vannes la série 33 V sont entièrement assemblées, testées et certifiées par un système robotisé
- Répartiteurs compatibles avec tous les systèmes existant sur le marché.

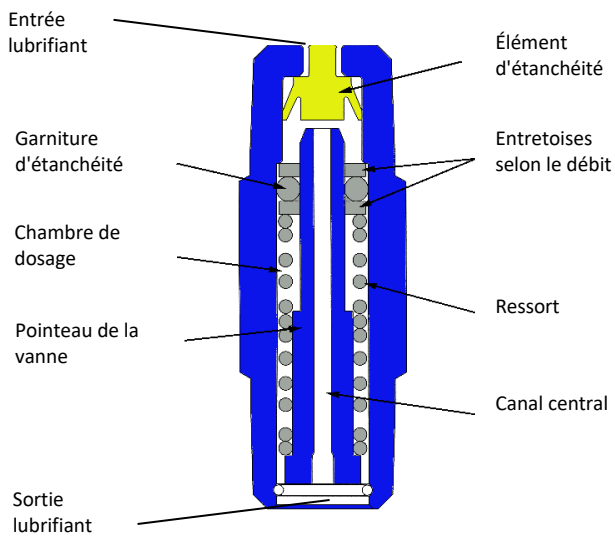
Caractéristiques opérationnelles:

| | | Débit des vannes | | |
|---|----------------|------------------|---------------|---------------|
| | | 0,015 - 0,16 | 0,20 - 0,50 | 0,75 - 1,00 |
| Pression minimale bar (psi) | | 12 (175) | 12 (175) | 12 (175) |
| Pression maximale bar (psi) | | 50 (725) | 50 (725) | 50 (725) |
| Pression de dégagement maximale bar (psi)** | | 4 (58) | 2,5 (36) | 2,5 (36) |
| Lubrifiants autorisés | Huile | 32 - 2000 cSt | 32 - 2000 cSt | 32 - 2000 cSt |
| | Graisse | NLGI 0 | | |
| Temps minimal de dégagement (secondes)* | 32 - 250 cSt | 10 | 10 | 10 |
| | 260 - 1000 cSt | 200 | 200 | 200 |
| | NLGI 0 | 200 | | |

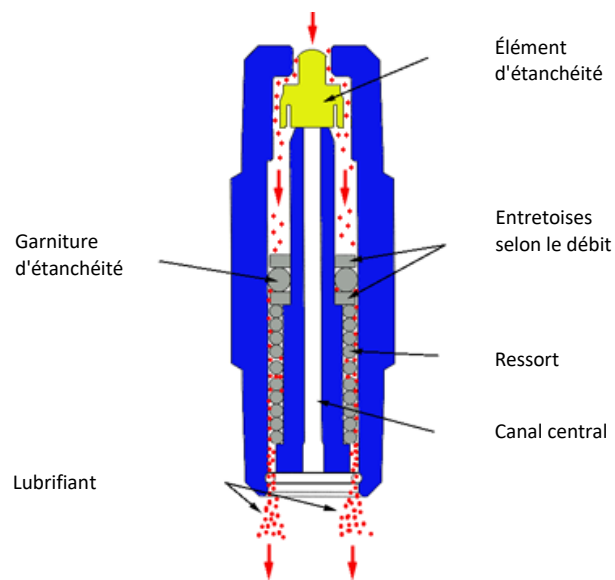
* le temps minimal de dégagement est fonction de l'installation sur laquelle sont installées les vannes. Veuillez contacter le Bureau technico-commercial de Dropsa afin de vérifier les temps réels de dégagement des vannes sur les installations de moyenne et grande dimensions.

** Point de dégagement

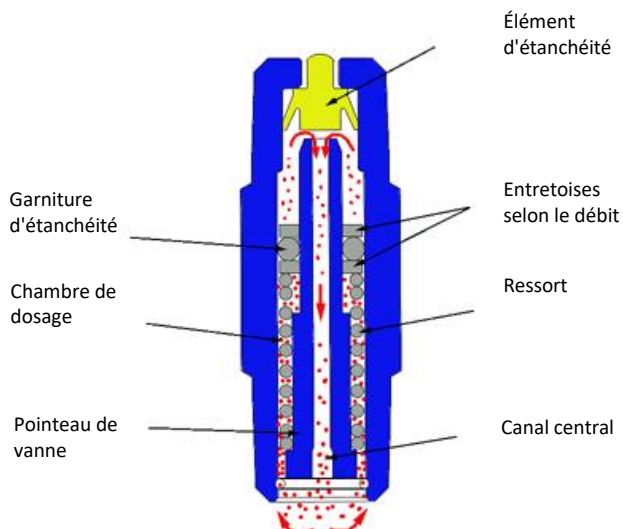
Introduction: principe de fonctionnement des vannes 33 V



Augmente la pression de la ligne. L'huile en pression gagne sur la contrepression de la ligne de sortie, et pousse la garniture vers le bas qui va fermer le canal central. Le lubrifiant commence à entrer à l'intérieur de la ligne en s'étirant sur les côtés de la garniture de tête.

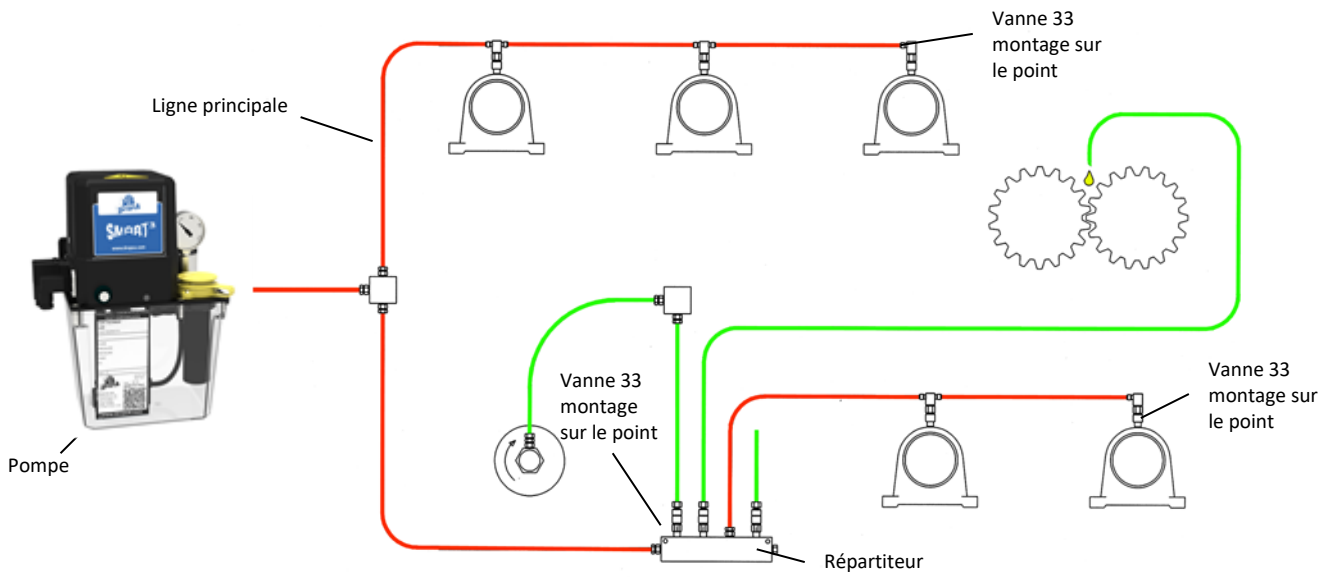


L'entrée du lubrifiant en pression pousse vers le bas l'anneau et la garniture. Ce mouvement permet de vider la chambre de dosage.

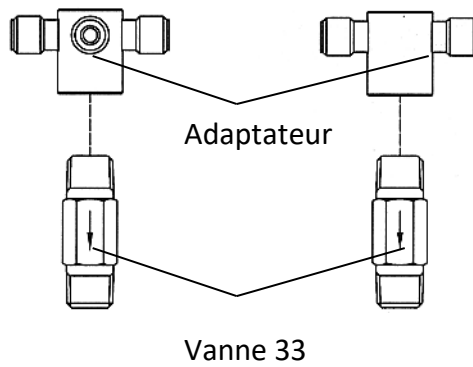


Au moment où la pression de l'huile cesse sur la ligne d'alimentation, l'entrée du lubrifiant est fermée par effet de la contrepression par l'élément d'étanchéité qui avec le ressort pousse l'anneau et la garniture vers le haut. Le lubrifiant sur l'anneau coule dans le canal central, sort par le bas et il est réaspiré dans la chambre de dosage. C'est ainsi que la chambre est remplie pour le cycle suivant.

Applications

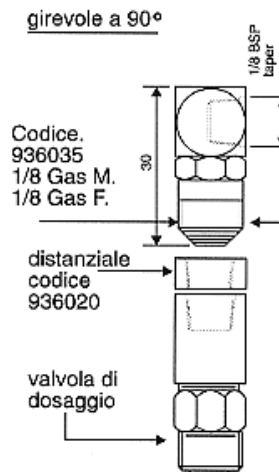
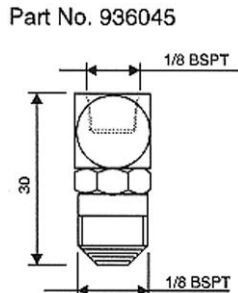


Exemple de montage



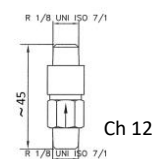
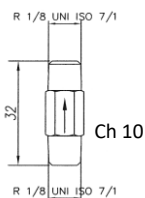
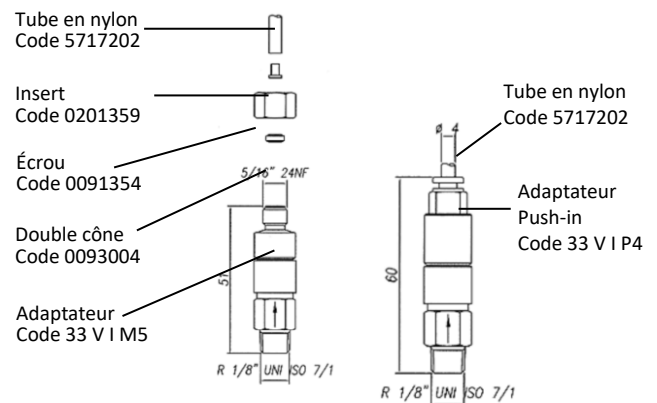
Têtes rotatives

Nombre de tours par minute 100 - Nombre d'oscillations par minute 120

| Pivotant à 90° | Pivotant droit | | | | | | | | | | | | |
|---|----------------|-------------|---------|------|---------|---------|---------|---|---------|---------|---------|---|--|
| <p>girevole a 90°</p>  <div style="text-align: center; margin-top: 10px;"> <p>Code pivotant 0936035</p> <table border="1" style="margin-left: auto; margin-right: auto;"> <thead> <tr> <th>Connecteur</th> <th>Double cône</th> <th>Raccord</th> <th>Tube</th> </tr> </thead> <tbody> <tr> <td>0910073</td> <td>0093004</td> <td>0092004</td> <td>4</td> </tr> <tr> <td>0910090</td> <td>0093006</td> <td>0092052</td> <td>6</td> </tr> </tbody> </table> </div> | Connecteur | Double cône | Raccord | Tube | 0910073 | 0093004 | 0092004 | 4 | 0910090 | 0093006 | 0092052 | 6 | <p>Part No. 936045</p>  |
| Connecteur | Double cône | Raccord | Tube | | | | | | | | | | |
| 0910073 | 0093004 | 0092004 | 4 | | | | | | | | | | |
| 0910090 | 0093006 | 0092052 | 6 | | | | | | | | | | |

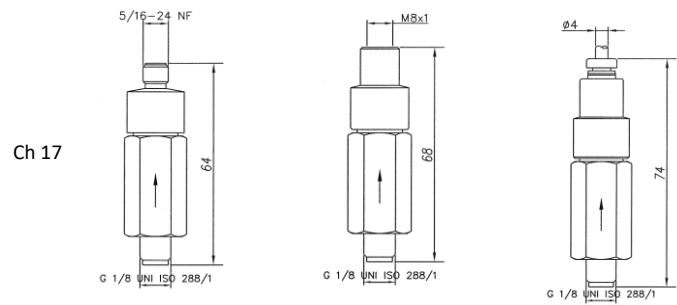
Vannes pour montage sur répartiteur

Débit de 0,015 à 0,50 cm³/coup



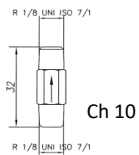
| Débit cm ³ /coup | Code vanne | Code vanne (corps AISI 316L) | Référence répartiteurs | Têtes utilisables | | |
|--------------------------------|------------|------------------------------------|---------------------------|--------------------------------------|-----------------------------------|--|
| | | | | Mâle droit Codes de l'ensemble | Push-in Codes de l'ensemble | Push-in Codes de l'ensemble (corps AISI 316L) |
| 0,015 | 33V 0015 | 33V 0015X | M, P, L, N, W | 33V I M5 0015 | 33V I P4 0015 | 33V I P4 0015X |
| 0,03 | 33V 003 | 33 V 003X | | 33V I M5 003 | 33V I P4 003 | 33V I P4 003X |
| 0,06 | 33V 006 | 33 V 006X | | 33V I M5 006 | 33V I P4 006 | 33V I P4 006X |
| 0,10 | 33V 010 | 33 V 010X | | 33V I M5 010 | 33V I P4 010 | 33V I P4 010X |
| 0,16 | 33V 016 | 33 V 016X | | 33V I M5 016 | 33V I P4 016 | 33V I P4 016X |
| 0,20 | 33V 020 | | M, P, L, N | 33 V I M5 020 | 33 V I P4 020 | |
| 0,30 | 33V 030 | | | 33 V I M5 030 | 33 V I P4 030 | |
| 0,50 | 33V 050 | | | 33 V I M5 050 | 33 V I P4 050 | |

Débits de 0,75 à 1,00 cm³/coup

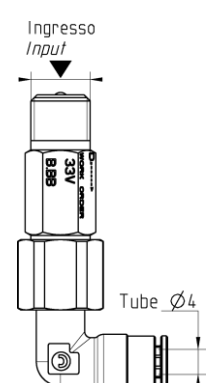


| Débit cm ³ /coup | Référence répartiteurs | Têtes utilisables | | |
|-----------------------------|------------------------|--------------------------------|-----------------------------------|-----------------------------|
| | | Mâle droit Codes de l'ensemble | Femelle droit Codes de l'ensemble | Push-in Codes de l'ensemble |
| 0,75 | L, N | 33 V I M5 075 | 33 V I F8 075 | 33 V I P4 075 |
| 1,00 | | 33 V I M5 100 | 33 V I F8 100 | 33 V I P4 100 |

Vannes avec garnitures en VITON (filetage 1/8" - 1/8")

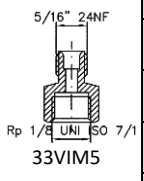
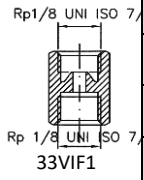


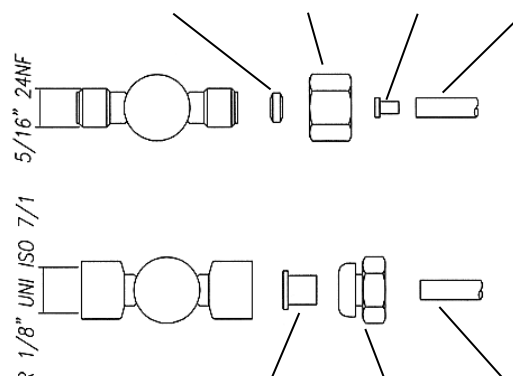
| Débit cm ³ /coup | Code vanne | Code vanne (corps AISI 316L) | Référence répartiteurs | Têtes utilisables | | |
|-----------------------------|------------|------------------------------|------------------------|--------------------------------|-----------------------------|---|
| | | | | Mâle droit Codes de l'ensemble | Push-in Codes de l'ensemble | Push-in Codes de l'ensemble (corps AISI 316L) |
| 0,015 | 33V 0015V | 33V 0015X | M, P, L, N, W | 33V I M5 0015 | 33V IP4 0015 | 33V IP4 0015X |
| 0,03 | 33 V 003 V | 33 V 003X | | 33 V I M5 003 | 33 V IP4 003 | 33 V IP4 003X |
| 0,06 | 33 V 006 V | 33 V 006X | | 33 V I M5 006 | 33 V IP4 006 | 33 V IP4 006X |
| 0,10 | 33 V 010 V | 33 V 010X | | 33 V I M5 010 | 33 V IP4 010 | 33 V IP4 010X |
| 0,16 | 33 V 016V | 33 V 016X | | 33 V I M5 016 | 33 V IP4 016 | 33 V IP4 016X |

| Raccordement de sortie | | |
|---|------------------------|--------------|
| Adaptateur en I avec conn. pour pivotant | Préassemblé avec vanne | |
|  <p>Ingresso Input</p> <p>33VIRE4</p> <p>Tube Ø4</p> | Sortie | |
| | Femelle | |
| | 0.015 cc | 33VIRE4 0015 |
| | 0.03 cc | 33VIRE4 003 |
| | 0.06 cc | 33VIRE4 006 |
| | 0.10 cc | 33VIRE4 010 |
| | 0.16 cc | 33VIRE4 016 |
| | 0.20 cc | 33VIRE4 020 |
| 0.30 cc | 33VIRE4 030 | |
| 0.50 cc | 33VIRE4 050 | |

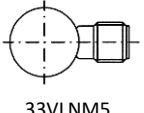
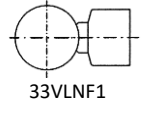
Vannes de support

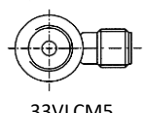
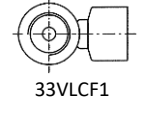
| Code | | | |
|-------------|---------|---------------------------------------|------|
| Double cône | Écrou | Insert (seulement pour tube en nylon) | Tube |
| 0093004 | 0091354 | 0201359 | 4 |

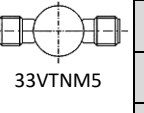
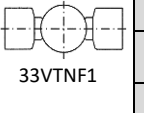
| Adaptateur droit | Préassemblé avec vanne | | |
|--|------------------------|----------------|----------------|
| | Sortie | Mâle | Femelle |
|  5/16" 24NF Rp 1/8" UNI ISO 7/1 33VIM5 | 0,015 cm ³ | 33V IS M5 0015 | 33V IS F1 0015 |
| | 0,03 cm ³ | 33 V IS M5 003 | 33 V IS F1 003 |
| | 0,06 cm ³ | 33 V IS M5 006 | 33 V IS F1 006 |
|  Rp 1/8" UNI ISO 7/1 33VIF1 Vue latérale | 0,10 cm ³ | 33 V IS M5 010 | 33 V IS F1 010 |
| | 0,16 cm ³ | 33 V IS M5 016 | 33 V IS F1 016 |
| | 0,20 cm ³ | 33 V IS M5 020 | 33 V IS F1 020 |
| | 0,30 cm ³ | 33 V IS M5 030 | 33 V IS F1 030 |
| | 0,50 cm ³ | 33 V IS M5 050 | 33 V IS F1 050 |

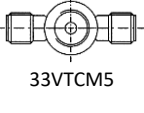
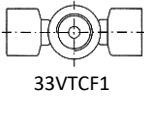


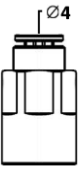
| Code | | |
|---------|------------------|------|
| Anneau | Raccord 1/8" Gaz | Tube |
| 3008174 | 3084018 | 4 |
| 3008175 | 3084019 | 6 |

| Adaptateur en L | Préassemblé avec vanne | | |
|---|------------------------|----------------|----------------|
| | Sortie | Mâle | Femelle |
|  33VLNM5 | 0,015 cm ³ | 33V LN M5 0015 | 33V LN F1 0015 |
| | 0,03 cm ³ | 33 V LN M5 003 | 33 V LN F1 003 |
| | 0,06 cm ³ | 33 V LN M5 006 | 33 V LN F1 006 |
|  33VLNF1 Vue de haut | 0,10 cm ³ | 33 V LN M5 010 | 33 V LN F1 010 |
| | 0,16 cm ³ | 33 V LN M5 016 | 33 V LN F1 016 |
| | 0,20 cm ³ | 33 V LN M5 020 | 33 V LN F1 020 |
| | 0,30 cm ³ | 33 V LN M5 030 | 33 V LN F1 030 |
| | 0,50 cm ³ | 33 V LN M5 050 | 33 V LN F1 050 |

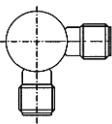
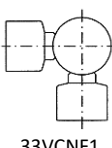
| Adaptateur en L avec conn. pour pivotant | Préassemblé avec vanne | | |
|---|------------------------|----------------|----------------|
| | Sortie | Mâle | Femelle |
|  33VLCM5 | 0,015 cm ³ | 33V LC M5 0015 | 33V LC F1 0015 |
| | 0,03 cm ³ | 33 V LC M5 003 | 33 V LC F1 003 |
| | 0,06 cm ³ | 33 V LC M5 006 | 33 V LC F1 006 |
|  33VLCF1 Vue de haut | 0,10 cm ³ | 33 V LC M5 010 | 33 V LC F1 010 |
| | 0,16 cm ³ | 33 V LC M5 016 | 33 V LC F1 016 |
| | 0,20 cm ³ | 33 V LC M5 020 | 33 V LC F1 020 |
| | 0,30 cm ³ | 33 V LC M5 030 | 33 V LC F1 030 |
| | 0,50 cm ³ | 33 V LC M5 050 | 33 V LC F1 050 |

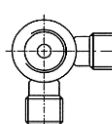
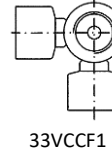
| Adaptateur en T | Préassemblé avec vanne | | |
|---|------------------------|----------------|----------------|
| | Sortie | Mâle | Femelle |
|  33VTNM5 | 0,015 cm ³ | 33V TN M5 0015 | 33V TN F1 0015 |
| | 0,03 cm ³ | 33 V TN M5 003 | 33 V TN F1 003 |
| | 0,06 cm ³ | 33 V TN M5 006 | 33 V TN F1 006 |
|  33VTNF1 Vue de haut | 0,10 cm ³ | 33 V TN M5 010 | 33 V TN F1 010 |
| | 0,16 cm ³ | 33 V TN M5 016 | 33 V TN F1 016 |
| | 0,20 cm ³ | 33 V TN M5 020 | 33 V TN F1 020 |
| | 0,30 cm ³ | 33 V TN M5 030 | 33 V TN F1 030 |
| | 0,50 cm ³ | 33 V TN M5 050 | 33 V TN F1 050 |

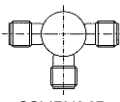
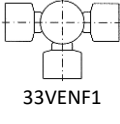
| Adaptateur en T avec conn. pour pivotant | Préassemblé avec vanne | | |
|---|------------------------|----------------|----------------|
| | Sortie | Mâle | Femelle |
|  33VTCM5 | 0,015 cm ³ | 33V TC M5 0015 | 33V TC F1 0015 |
| | 0,03 cm ³ | 33 V TC M5 003 | 33 V TC F1 003 |
| | 0,06 cm ³ | 33 V TC M5 006 | 33 V TC F1 006 |
|  33VTCF1 Vue de haut | 0,10 cm ³ | 33 V TC M5 010 | 33 V TC F1 010 |
| | 0,16 cm ³ | 33 V TC M5 016 | 33 V TC F1 016 |
| | 0,20 cm ³ | 33 V TC M5 020 | 33 V TC F1 020 |
| | 0,30 cm ³ | 33 V TC M5 030 | 33 V TC F1 030 |
| | 0,50 cm ³ | 33 V TC M5 050 | 33 V TC F1 050 |

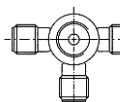
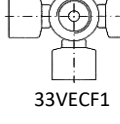
| Adaptateur I droit | | Préassemblé avec vanne |
|---|----------|------------------------|
|  33VIP4 | Sortie | |
| | 0.015 cc | 33VIP4R0015 |
| | 0.03 cc | 33VIP4R003 |
| | 0.06 cc | 33VIP4R006 |
| | 0.10 cc | 33VIP4R010 |
| | 0.16 cc | 33VIP4R016 |

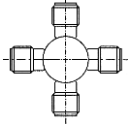
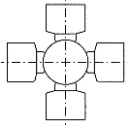
Vannes de support

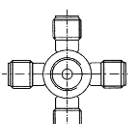
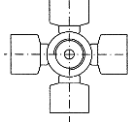
| Adaptateur en C | | Préassemblé avec vanne | |
|--|-----------------------|------------------------|----------------|
|  33VCNM5  33VCNF1 Vue de haut | Sortie | Mâle | Femelle |
| | 0,015 cm ³ | 33V CN M5 0015 | 33V CN F1 0015 |
| | 0,03 cm ³ | 33 V CN M5 003 | 33 V CN F1 003 |
| | 0,06 cm ³ | 33 V CN M5 006 | 33 V CN F1 006 |
| | 0,10 cm ³ | 33 V CN M5 010 | 33 V CN F1 010 |
| | 0,16 cm ³ | 33 V CN M5 016 | 33 V CN F1 016 |
| | 0,20 cm ³ | 33 V CN M5 020 | 33 V CN F1 020 |
| | 0,30 cm ³ | 33 V CN M5 030 | 33 V CN F1 030 |
| | 0,50 cm ³ | 33 V CN M5 050 | 33 V CN F1 050 |

| Adaptateur en C avec conn. pour pivotant | | Préassemblé avec vanne | |
|--|-----------------------|------------------------|----------------|
|  33VCCM5  33VCCF1 Vue de haut | Sortie | Mâle | Femelle |
| | 0.015 cm ³ | 33V CC M5 0015 | 33V CC F1 0015 |
| | 0,03 cm ³ | 33 V CC M5 003 | 33 V CC F1 003 |
| | 0,06 cm ³ | 33 V CC M5 006 | 33 V CC F1 006 |
| | 0,10 cm ³ | 33 V CC M5 010 | 33 V CC F1 010 |
| | 0,16 cm ³ | 33 V CC M5 016 | 33 V CC F1 016 |
| | 0,20 cm ³ | 33 V CC M5 020 | 33 V CC F1 020 |
| | 0,30 cm ³ | 33 V CC M5 030 | 33 V CC F1 030 |
| | 0,50 cm ³ | 33 V CC M5 050 | 33 V CC F1 050 |

| Adaptateur en E | | Préassemblé avec vanne | |
|---|-----------------------|------------------------|----------------|
|  33VENM5  33VENF1 Vue de haut | Sortie | Mâle | Femelle |
| | 0,015 cm ³ | 33V EN M5 0015 | 33V EN F1 0015 |
| | 0,03 cm ³ | 33 V EN M5 003 | 33 V EN F1 003 |
| | 0,06 cm ³ | 33 V EN M5 006 | 33 V EN F1 006 |
| | 0,10 cm ³ | 33 V EN M5 010 | 33 V EN F1 010 |
| | 0,16 cm ³ | 33 V EN M5 016 | 33 V EN F1 016 |
| | 0,20 cm ³ | 33 V EN M5 020 | 33 V EN F1 020 |
| | 0,30 cm ³ | 33 V EN M5 030 | 33 V EN F1 030 |
| | 0,50 cm ³ | 33 V EN M5 050 | 33 V EN F1 050 |

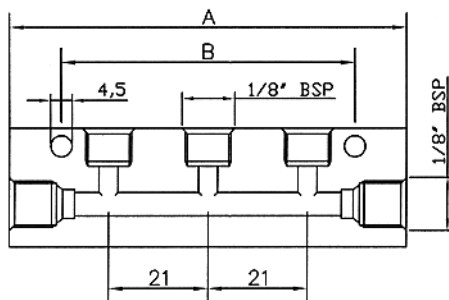
| Adaptateur en E avec conn. pour pivotant | | Préassemblé avec vanne | |
|---|----------------------|------------------------|----------------|
|  33VECM5  33VECF1 Vue de haut | Sortie | Mâle | Femelle |
| | 0,015 cc | 33V EC M5 0015 | 33V EC F1 0015 |
| | 0,03 cm ³ | 33 V EC M5 003 | 33 V EC F1 003 |
| | 0,06 cm ³ | 33 V EC M5 006 | 33 V EC F1 006 |
| | 0,10 cm ³ | 33 V EC M5 010 | 33 V EC F1 010 |
| | 0,16 cm ³ | 33 V EC M5 016 | 33 V EC F1 016 |
| | 0,20 cm ³ | 33 V EC M5 020 | 33 V EC F1 020 |
| | 0,30 cm ³ | 33 V EC M5 030 | 33 V EC F1 030 |
| | 0,50 cm ³ | 33 V EC M5 050 | 33 V EC F1 050 |

| Adaptateur en X | Préassemblé avec vanne | | |
|---|------------------------|----------------|----------------|
| | Sortie | Mâle | Femelle |
|  33VXNM5 | 0,015 cm ³ | 33V XN M5 0015 | 33V XN F1 0015 |
| | 0,03 cm ³ | 33 V XN M5 003 | 33 V XN F1 003 |
| | 0,06 cm ³ | 33 V XN M5 006 | 33 V XN F1 006 |
| | 0,10 cm ³ | 33 V XN M5 010 | 33 V XN F1 010 |
|  33VXNF1 Vue de haut | 0,16 cm ³ | 33 V XN M5 016 | 33 V XN F1 016 |
| | 0,20 cm ³ | 33 V XN M5 020 | 33 V XN F1 020 |
| | 0,30 cm ³ | 33 V XN M5 030 | 33 V XN F1 030 |
| | 0,50 cm ³ | 33 V XN M5 050 | 33 V XN F1 050 |

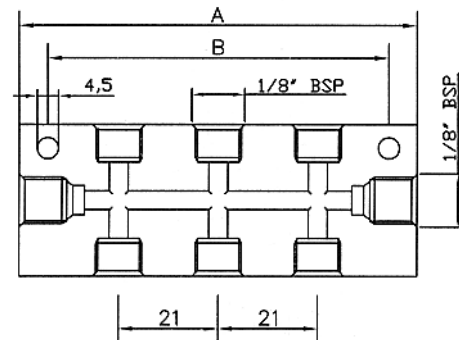
| Adaptateur en X avec conn. pour pivotant | Préassemblé avec vanne | | |
|---|------------------------|----------------|----------------|
| | Sortie | Mâle | Femelle |
|  33VXCM5 | 0,015 cm ³ | 33V XC M5 0015 | 33V XC F1 0015 |
| | 0,03 cm ³ | 33 V XC M5 003 | 33 V XC F1 003 |
| | 0,06 cm ³ | 33 V XC M5 006 | 33 V XC F1 006 |
| | 0,10 cm ³ | 33 V XC M5 010 | 33 V XC F1 010 |
|  33VXCF1 Vue de haut | 0,16 cm ³ | 33 V XC M5 016 | 33 V XC F1 016 |
| | 0,20 cm ³ | 33 V XC M5 020 | 33 V XC F1 020 |
| | 0,30 cm ³ | 33 V XC M5 030 | 33 V XC F1 030 |
| | 0,50 cm ³ | 33 V XC M5 050 | 33 V XC F1 050 |

Répartiteurs - Type M, P, L, N (aluminium)

Sortie unilatérale

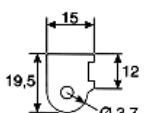


Sortie bilatérale

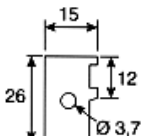


Pour montage avec vannes de 0,015 - 0,50 cm³/min

TYPE RÉPARTITEUR : M

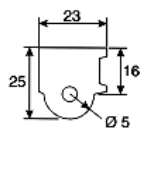
| Nombre de sorties | Code | Fixation | | Poids | Section entretoise |
|-------------------|------|----------|-----|-------|---|
| | | A | B | | |
| 1 | 6265 | 40 | 20 | 21 |  |
| 2 | 6266 | 61 | 41 | 33 | |
| 3 | 6267 | 82 | 62 | 44 | |
| 4 | 6268 | 103 | 83 | 58 | |
| 5 | 6269 | 124 | 104 | 68 | |
| 6 | 6274 | 145 | 125 | 80 | |
| 7 | 6276 | 166 | 146 | 92 | |
| 8 | 6239 | 187 | 167 | 104 | |

TYPE RÉPARTITEUR : P

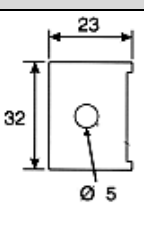
| Nombre de sorties | Code | Fixation | | Poids | Section entretoise |
|-------------------|------|----------|-----|-------|---|
| | | A | B | | |
| 2 | 6236 | 40 | 20 | 28 |  |
| 4 | 6237 | 61 | 41 | 41 | |
| 6 | 6238 | 82 | 62 | 60 | |
| 8 | 6188 | 103 | 83 | 71 | |
| 10 | 6189 | 124 | 104 | 90 | |
| 12 | 6210 | 145 | 125 | 101 | |

Pour montage avec vannes de 0,015 - 1 cm³/min

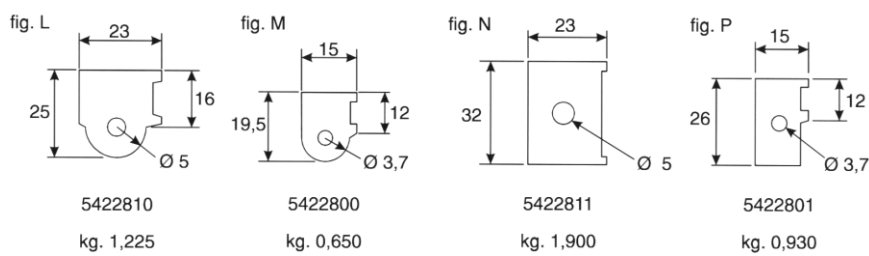
TYPE RÉPARTITEUR : L

| Nombre de sorties | Code | Fixation | | Poids | Section entretoise |
|-------------------|---------|----------|-----|-------|---|
| | | A | B | | |
| 1 | 3071311 | 42 | 20 | 30 |  |
| 2 | 3071312 | 63 | 41 | 63 | |
| 3 | 3071313 | 84 | 62 | 96 | |
| 4 | 3071314 | 105 | 83 | 120 | |
| 5 | 3071315 | 126 | 104 | 146 | |
| 6 | 3071316 | 147 | 125 | 169 | |

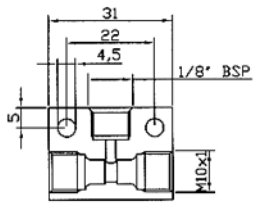
TYPE RÉPARTITEUR : N

| Nombre de sorties | Code | Fixation | | Poids | Section entretoise |
|-------------------|---------|----------|----|-------|---|
| | | A | B | | |
| 2 | 3071322 | 42 | 30 | 90 |  |
| 4 | 3071324 | 63 | 51 | 120 | |
| 6 | 3071326 | 84 | 72 | 140 | |
| 8 | 3071328 | 105 | 93 | 180 | |

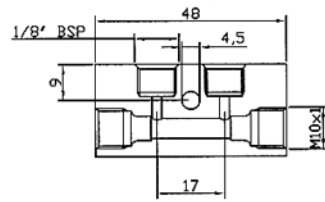
Profilés en barres extrudées (pour la réalisation de répartiteurs personnalisés)



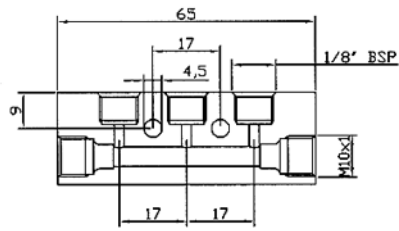
Répartiteurs – Type W: pour une entière compatibilité avec les systèmes existants
Pour vannes de 0,015 à 0,16 cm³/coup (aluminium)



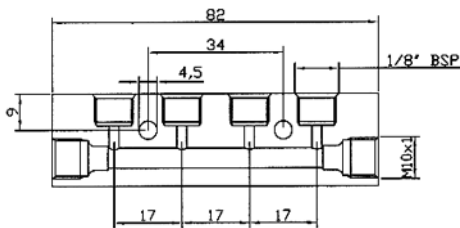
1 Sortie
Code: 3071301



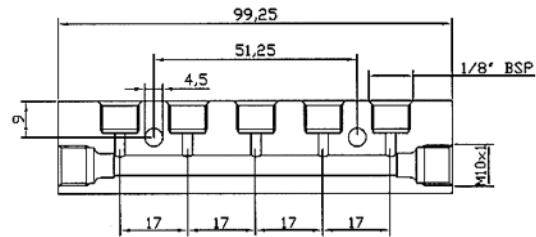
2 Sorties
Code: 3071302



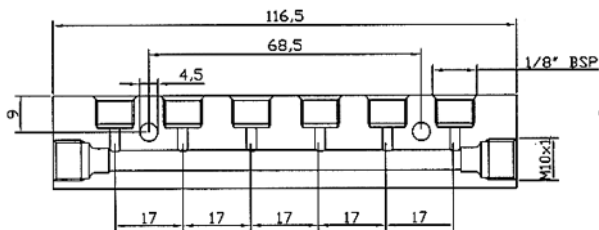
3 Sorties
Code: 3071303



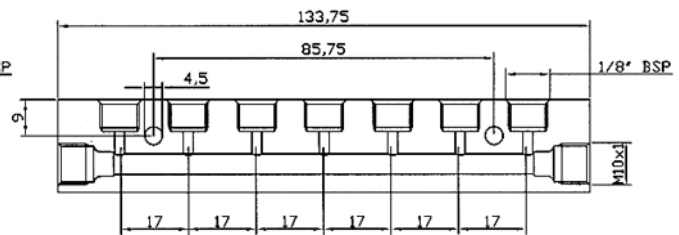
4 Sorties
Code: 3071304



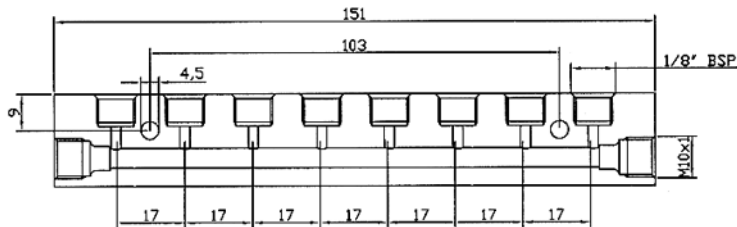
5 Sorties
Code: 3071305



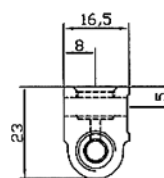
6 Sorties
Code: 3071306



7 Sorties
Code: 3071307

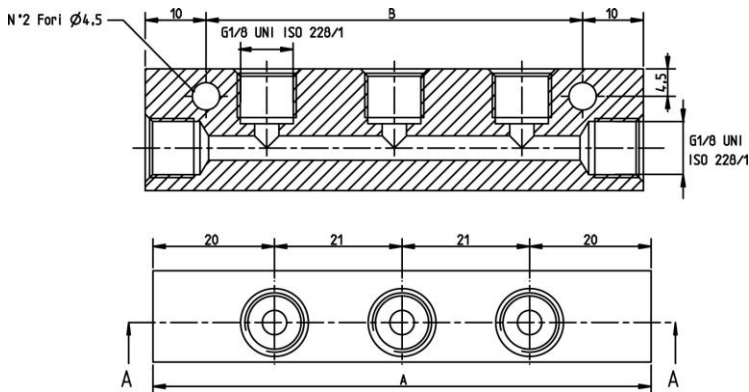


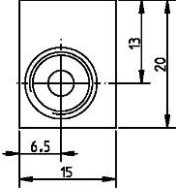
8 Sorties
Code: 3071308



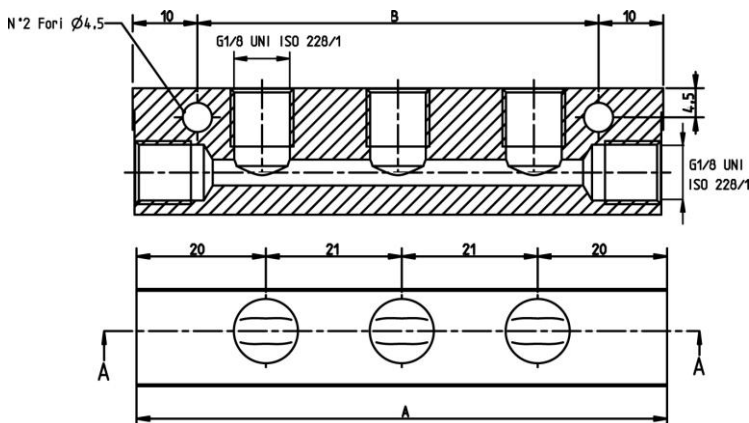
Profilé

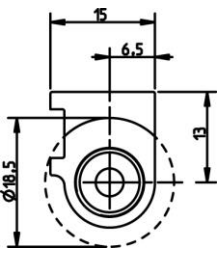
Répartiteurs – Sortie unilatérale acier inoxydable Aisi 304



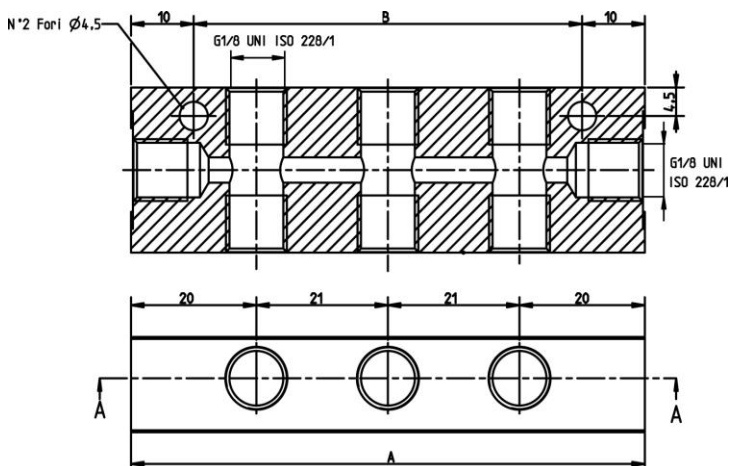
| Portes sortie | Code | Dimensions | | Section entretoise |
|---------------|--------|------------|-----|---|
| | | A | B | |
| 1 | 520101 | 40 | 20 |  |
| 2 | 520102 | 61 | 41 | |
| 3 | 520103 | 82 | 62 | |
| 4 | 520104 | 103 | 83 | |
| 5 | 520105 | 124 | 104 | |
| 6 | 520106 | 145 | 125 | |
| 7 | 520107 | 166 | 146 | |
| 8 | 520108 | 187 | 167 | |

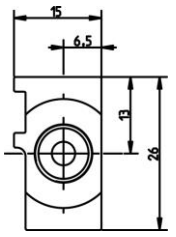
Répartiteurs – Sortie unilatérale à une voie secondaire pour raccords DIN 3852 (aluminium)



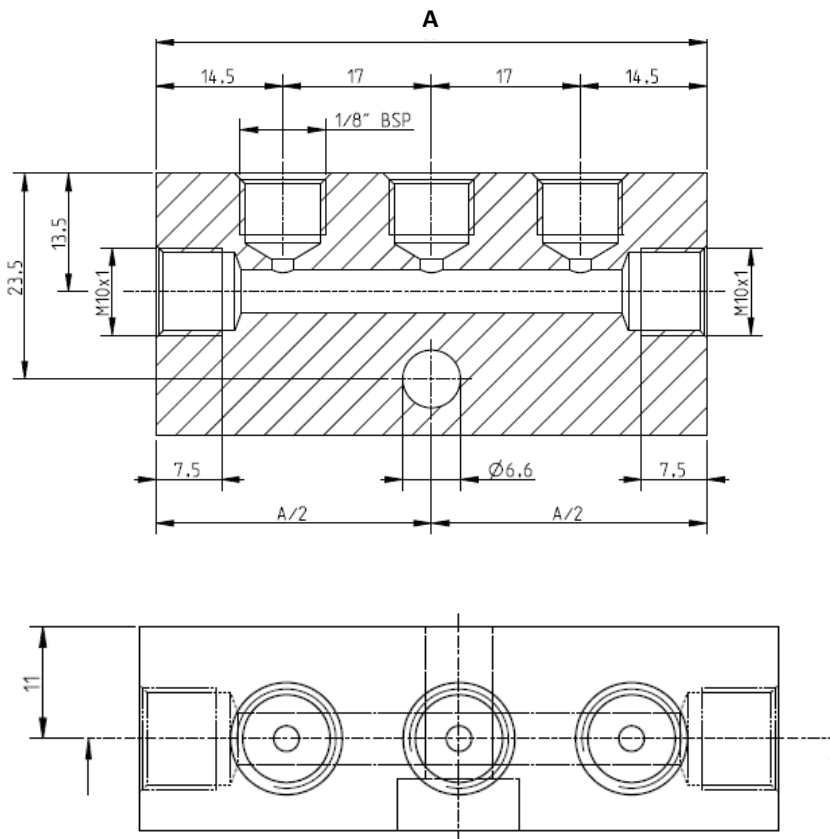
| Portes sortie | Code | Dimensions | | Section entretoise |
|---------------|------|------------|-----|---|
| | | A | B | |
| 1 | 6901 | 40 | 20 |  |
| 2 | 6902 | 61 | 41 | |
| 3 | 6903 | 82 | 62 | |
| 4 | 6904 | 103 | 83 | |
| 5 | 6905 | 124 | 104 | |
| 6 | 6906 | 145 | 125 | |
| 7 | 6907 | 166 | 146 | |
| 8 | 6908 | 187 | 167 | |

Répartiteurs – Sortie bilatérale à deux voies secondaire pour raccords DIN 3852 (aluminium)



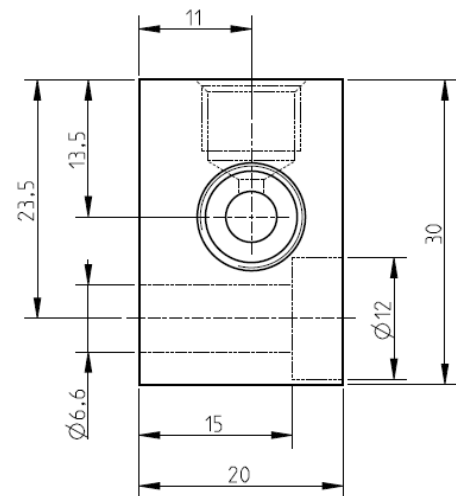
| Portes sortie | Code | Dimensions | | Section entretoise |
|---------------|------|------------|-----|---|
| | | A | B | |
| 2 | 6911 | 40 | 20 |  |
| 4 | 6912 | 61 | 41 | |
| 6 | 6913 | 82 | 62 | |
| 8 | 6914 | 103 | 83 | |
| 10 | 6915 | 124 | 104 | |
| 12 | 6916 | 145 | 125 | |

Répartiteurs – Sortie unilatérale avec raccord en sortie M10x1 (aluminium)



| Portes sortie | Code | Dimensions |
|---------------|---------|------------|
| | | A |
| 2 | 3071513 | 46 |
| 3 | 3071514 | 63 |
| 5 | 3071515 | 97 |

Section entretoise



Tuyauteries métalliques

| Matériaux | Dimensions | Code | Poids kg/ml | Pression | | Bagues pour tubes |
|-----------------------|---------------------------|---------|-------------|----------|------|-------------------|
| | | | | Bar | Psi | |
| Tube en acier cuivré | Ø 4 x 0,71 en barres l.c. | 5118000 | 0,060 | 500 | 7120 | - |
| | Ø 6 x 0,71 en barres l.c. | 5118001 | 0,097 | 310 | 4400 | - |
| | Ø 8 x 0,71 en barres l.c. | 5118002 | 0,134 | 220 | 3130 | - |
| Tube en cuivre recuit | Ø 4 x 0,5 en rouleaux | 5501201 | 0,049 | 133 | 1900 | - |
| | Ø 6 x 1 en rouleaux | 5501203 | 0,140 | 200 | 2850 | - |
| | Ø 8 x 1 en rouleaux | 5501204 | 0,196 | 130 | 1850 | - |

N.B. Les tubes en acier cuivré se commandent au mètre, et ceux en cuivre recuit au Kg.

Tuyauteries en nylon

| Matériau | Dimensions | Code | Poids kg/ m | Pression bar | Température °C | Bague de renforcement |
|------------------|-----------------------|---------|-------------|--------------|----------------|-----------------------|
| Tube nylon b. p. | Ø 4 x 3 en rouleaux | 5717300 | 0,006 | 45 | 0 ÷ +100 | 3008117 |
| Tube nylon b. p. | Ø 6 x 4,5 en rouleaux | 5717301 | 0 014 | 25 | -40 ÷ +80 | 3008116 |
| Tube nylon b. p. | Ø 8 x 6 en rouleaux | 5717302 | 0,025 | 50 | 0 ÷ +100 | 3008114 |
| Tube nylon a. p. | Ø 4 x 2,5 en rouleaux | 5717202 | 0,008 | 69 | 0 ÷ +80 | 0201359 |
| Tube nylon a. p. | Ø 6 x 4 en rouleaux | 5717203 | 0,017 | 60 | 0 ÷ +80 | 0201360 |
| Tube nylon a. p. | Ø 8 x 5 en rouleaux | 5717204 | 0,034 | 80 | 0 ÷ +100 | 0201361 |

Fixe-tubes

Fixe-tubes avec trou de fixation



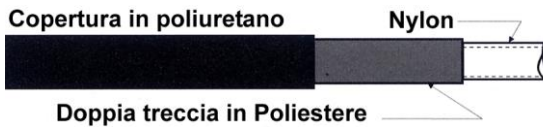
| Code | Description | Vis autotaraudeuses | | Vis autofiletantes | |
|---------|-------------------------|---------------------|--------------|--------------------|-----------------|
| | | Code | Description | Code | Description |
| 0111151 | Tube Ø 4 - Fix. Ø 4,5 | 0014352 | M3, long. 8 | 0018065 | Ø 3,5, long 8 |
| 0111201 | Tube Ø 6 - Fix. Ø 5 | 0014355 | M4, long. 10 | 0018067 | Ø 4,2, long 9,5 |
| 0111251 | Tube Ø 8 - Fix. Ø 5 | 0014355 | M4, long. 10 | 0018067 | Ø 4,2, long 9,5 |
| 0111152 | 2 Tubes Ø 4- Fix. Ø 4,5 | 0014352 | M3, long. 8 | 0018065 | Ø 3,5, long 8 |
| 0111153 | 3 Tubes Ø 4- Fix. Ø 4,5 | 0014352 | M3, long. 8 | 0018065 | Ø 3,5, long 8 |

Fixe-tubes avec deux trous de fixation

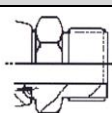

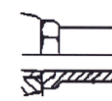




| Code | Description | Vis autotaraudeuses | | Vis autofiletantes | |
|---------|-------------------------|---------------------|--------------|--------------------|-----------------|
| | | Code | Description | Code | Description |
| 0111154 | 4 Tubes Ø 4- Fix. Ø 4,5 | 0014352 | M3, long. 8 | 0018065 | Ø 3,5, long 8 |
| 0111155 | 5 Tubes Ø 4- Fix. Ø 4,5 | 0014352 | M3, long. 8 | 0018065 | Ø 3,5, long 8 |
| 0111156 | 6 Tubes Ø 4- Fix. Ø 4,5 | 0014352 | M3, long. 8 | 0018065 | Ø 3,5, long 8 |
| 0111158 | 8 Tubes Ø 4- Fix. Ø 5 | 0014352 | M3, long. 8 | 0018065 | Ø 3,5, long 8 |
| 0111202 | 2 Tubes Ø 6- Fix. Ø 5 | 0014355 | M4, long. 10 | 0018067 | Ø 4,2, long 9,5 |
| 0111203 | 3 Tubes Ø 6- Fix. Ø 5 | 0014355 | M4, long. 10 | 0018067 | Ø 4,2, long 9,5 |
| 0111204 | 4 Tubes Ø 6- Fix. Ø 5 | 0014355 | M4, long. 10 | 0018067 | Ø 4,2, long 9,5 |
| 0111205 | 5 Tubes Ø 6- Fix. Ø 5 | 0014355 | M4, long. 10 | 0018067 | Ø 4,2, long 9,5 |
| 0111252 | 2 Tubes Ø 8- Fix. Ø 5 | 0014355 | M4, long. 10 | 0018067 | Ø 4,2, long 9,5 |
| 0111253 | 3 Tubes Ø 8- Fix. Ø 5 | 0014355 | M4, long. 10 | 0018067 | Ø 4,2, long 9,5 |
| 0111254 | 4 Tubes Ø 8- Fix. Ø 5 | 0014355 | M4, long. 10 | 0018067 | Ø 4,2, long 9,5 |
| 0111255 | 5 Tubes Ø 8- Fix. Ø 5 | 0014355 | M4, long. 10 | 0018067 | Ø 4,2, long 9,5 |

Flexibles en nylon avec raccords récupérables



| Code tube uniquement | Ø tube | | Rayon minimal de couverture mm | Pression d'exercice | | Poids en kg |
|-------------------------|---------------|---------------|---|---------------------|-------|----------------|
| | Externe mm | Interne mm | | Bar | Psi | |
| 3362026 | 8 | 4 | 38 | 200 | 2900 | 0,050 |
| 3362023 | 12,7 | 6,4 | 51 | 250 | 23625 | 0,107 |

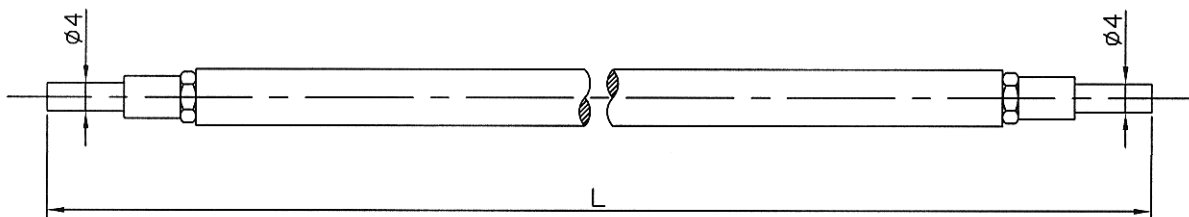
| Raccords | Code | Pour tube Ø externe | Filetage | Ø tube | Orientables | Code | Pour tube Ø externe | Filetage |
|---|---------|------------------------|----------|--------|--|---------|------------------------|----------|
|  Maschio girevole filettatura cilindrica | 3084393 | 8 | 1/8" Gaz | - |  Occhiello | 3084395 | 8 | - |
| | 3084421 | 13 | 1/4" Gaz | - | | 3084409 | 13 | - |
|  a tubetto diritto | 3084424 | 8 | - | 4 |  Raccordo | 3084408 | 8 | 1/8" Gaz |
| | 3084422 | 8 | - | 6 | | 308410 | 13 | 1/4" Gaz |
| | 3084425 | 13 | - | 6 | | | | |
| | 3084385 | 13 | - | 8 | | | | |
|  femmina girevole a 90° | 3084423 | 8 | 1/8" Gaz | - | | 0102620 | - | 1/8" Gaz |
| | 3084386 | 13 | M14x1,5 | - | | | | |

Flexibles en nylon avec raccords récupérables

Pression d'exercice: 250 bars (3675 psi)

Pression d'éclatement: 1 000 bars (14700 psi)

Rayon minimal de couverture: 45 mm



| Code de l'ensemble | Code tube | Longueur (mm) |
|--------------------|-----------|---------------|
| 3362058 | 3362026 | 400 |
| 3362052 | 3362026 | 430 |
| 3362059 | 3362026 | 450 |
| 3362060 | 3362026 | 500 |
| 3362053 | 3362026 | 520 |
| 3362055 | 3362026 | 550 |
| 3362054 | 3362026 | 600 |
| 3362057 | 3362026 | 650 |
| 3362062 | 3362026 | 680 |
| 3362056 | 3362026 | 750 |
| 3362063 | 3362026 | 920 |

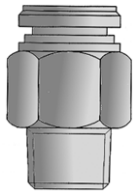
Push-in haute pression pour huile et graisse

Matériau: Cuivre

Pression d'exercice: 0 – 65 bar (0 – 942.747 psi)

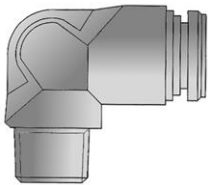
Température de fonctionnement: -10°C - +80°C

Terminal droit



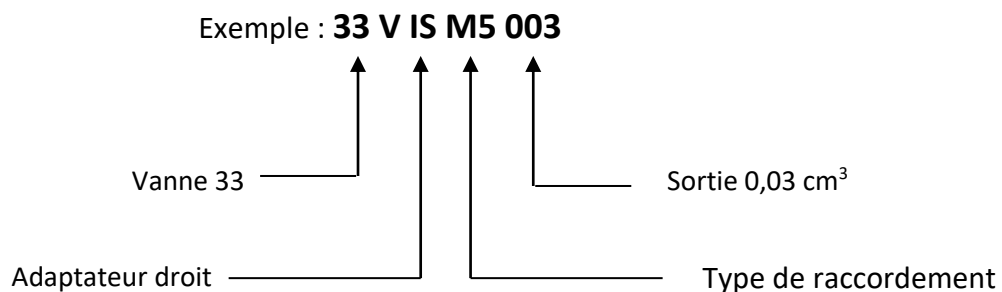
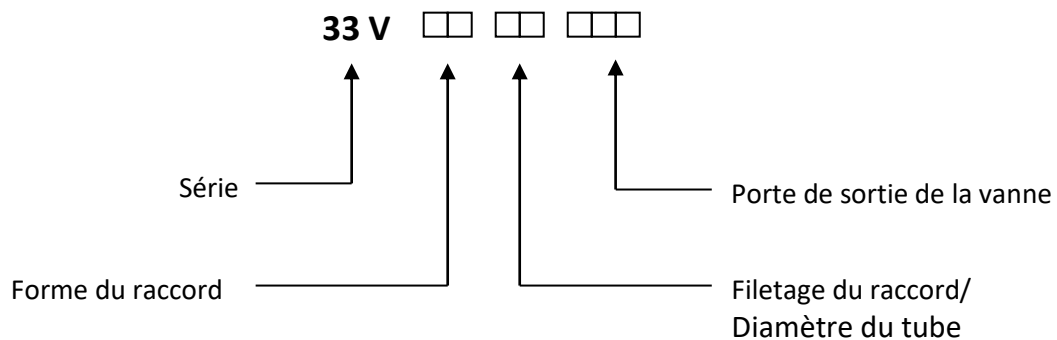
| Code | Ø tube | Filetage | Clé |
|---------|--------|----------|-----|
| 3084577 | 4 | 1/8" Gaz | 10 |
| 3084578 | 6 | 1/8" Gaz | 13 |
| 3084579 | 4 | M6 x 1 | 10 |
| 3084586 | 4 | 1/8" NPT | 10 |
| 3084587 | 6 | 1/8" NPT | 13 |

Terminal 90°



| Code | Ø tube | Filetage | Clé |
|---------|--------|----------|-----|
| 3084580 | 4 | 1/8" Gaz | 9 |
| 3084581 | 6 | 1/8" Gaz | 11 |
| 3084588 | 4 | 1/8" NPT | 9 |
| 3084589 | 6 | 1/8" NPT | 11 |

Fiche de codification d'un article



Sigles de codification des formes d'un raccord

| Description | Sigle |
|---|-------|
| Adaptateur droit | IS |
| Adaptateur en L | LN |
| Adaptateur en L avec connexion pour pivotant | LC |
| Adaptateur en T | TN |
| Adaptateur en T avec connexion pour pivotant | TC |
| Adaptateur en C | CN |
| Adaptateur en C avec connexion pour pivotant | CC |
| Adaptateur en E | EN |
| Adaptateur en E avec connexion pour pivotant | EC |
| Adaptateur en X | XN |
| Adaptateur en X avec connexion pour pivotant | XC |
| Adaptateur droit à push in ou raccord rapide | IP |
| Adaptateur push in avec raccord rotatif femelle | IR |

DropsA

Lubrication Systems Specialists

DropsA S.p.A.

Via Benedetto Croce,1
20055 Vimodrone (MI)
Tél: +39 02 250 79 1
Fax: +39 02 250 79 767
www.dropsa.com

Copyright

© 2023 DropsA S.p.A. Via Benedetto Croce,1- 20055 Vimodrone (MI)

Ce document est protégé par des droits d'auteur.

Tous les droits sont réservés, y compris les droits de traduction.

Tous les droits sont réservés en ce qui concerne la concession de brevet ou l'enregistrement du modèle d'utilité.

Aucune partie de ce document ne peut être reproduite quelle qu'en soit la forme (par exemple, matériel imprimé, copie, microfilm ou toutes autres méthodes) ou traitée, dupliquée ou distribuée dans des systèmes de traitement automatisé des données.

Les contraventions engagent la responsabilité relative aux dommages. Les réimpressions d'extraits ne sont permis qu'avec le consentement de DropsA S.p.A.

Nous nous réservons le droit d'apporter des modifications techniques à la machine à tout moment, afin d'améliorer la sécurité, la fiabilité, les fonctionnalités et la conception.

Toutes les descriptions et les informations contenues dans ce catalogue de produits s'appliquent en l'état actuel des choses au moment de la création.

Nous nous réservons le droit de changer le contenu de ce document sans notification préalable.

Nous vous informons que les dénominations de logiciels et de hardware utilisées dans ce document ainsi que les noms commerciaux de toutes les entreprises sont soumis aux dispositions générales de protection de la loi sur les marques ou sur les brevets.

La représentation textuelle et du design n'est pas nécessairement conforme à la fourniture.

Les dessins techniques ne sont pas nécessairement à l'échelle.