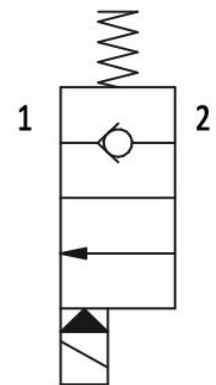


## CARACTERÍSTICAS

- Possibilidade de dividir o sistema em diversas secções independentes
- Flexibilidade
- PRESSÃO DE TRABALHO de até 400 bar (5800 psi)
- Funcionalidade
- Fiabilidade
- Redução de perdas de carga progressivas
- Programabilidade

## SHUT-OFF E.VAL 2 NC SISTEMA DE LUBRIFICAÇÃO PROGRESSIVO PROGRAMÁVEL



ESQUEMA  
HIDRÁULICO

As válvulas **SHUT-OFF EV-2** são constituídas por uma eletroválvula de 2 vias “NC” (normalmente fechada) e por uma base que deve ser aplicada diretamente na entrada dos distribuidores progressivos.

A válvula **EV-2** é o elemento indispensável para transformar um sistema progressivo padrão

## APLICAÇÕES

- Sistemas de lubrificação progressivos

- **POSSIBILIDADE DE DIVIDIR O SISTEMA EM DIVERSAS SECÇÕES INDEPENDENTES**

Com as válvulas “SHUT OFF” é possível programar, através do específico equipamento elétrico de comando, a quantidade de lubrificante e os intervalos de lubrificação em função das necessidades das diferentes partes que compõem a máquina.

- **PRESSÃO DE TRABALHO DE ATÉ 400 BAR**

Pode operar com graxas consistentes (NLGI 2) à pressão de 400 bar.

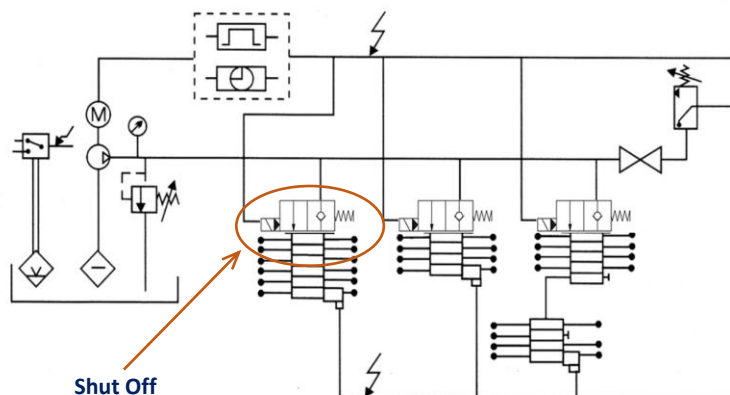
- **REDUÇÃO DE PERDAS DE CARGA PROGRESSIVAS**

Podem ser realizados sistemas estendidos, com quedas mínimas de pressão, preservando as características fundamentais dos doseadores progressivos no que diz respeito à dosagem do lubrificante e ao controlo do sistema.

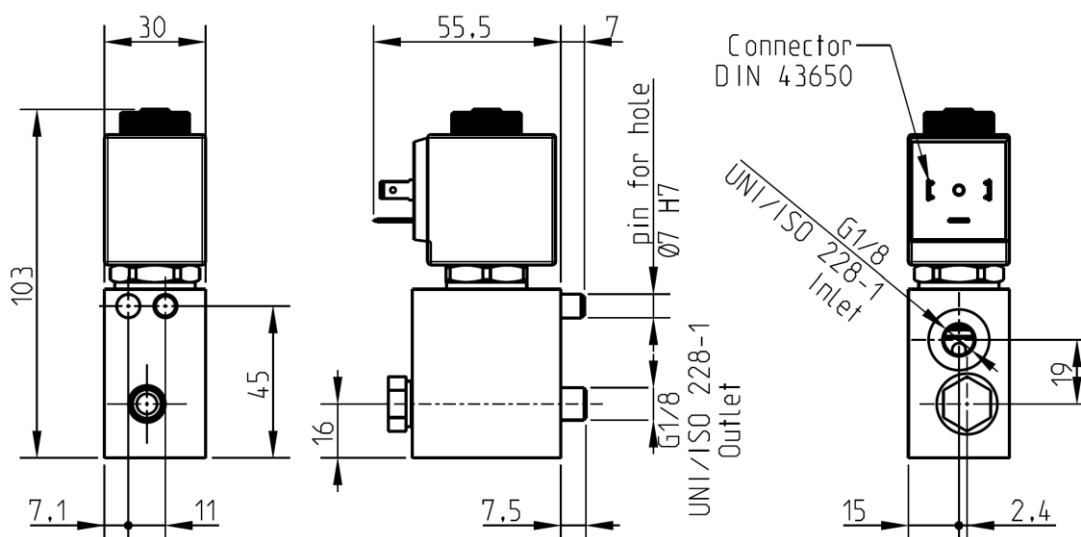
A válvula “SHUT OFF” permite que todas as secções do sistema recebam o lubrificante diretamente a partir da linha principal.

## EXEMPLO DE APLICAÇÃO

Cada secção do sistema recebe diretamente o lubrificante da linha principal por meio de uma válvula "SHUT OFF" controlada por um equipamento dotado de temporizador ou contador de ciclos.



## DIMENSÕES



CARACTERÍSTICAS TÉCNICAS	
Pressão	400 bar
Lubrificante	Graxa consistência máxima NLGI 2
Temperatura	de -20 °C a +80 °C
Tensão	24 V CC
Potência	22W
Grau de proteção	IP54
Rosca de entrada	1/8" BSP

## INFORMAÇÕES SOBRE O PEDIDO

Item n.º	DESCRIÇÃO
3155014	SHUT-OFF E.VAL 2 NC

C2404PP WK 25/22

Os produtos DropsA podem ser adquiridos nas filiais DropsA e distribuidores autorizados, visite o sítio [www.dropsa.com/contact](http://www.dropsa.com/contact) ou escreva para [sales@dropsa.com](mailto:sales@dropsa.com)

Informações sobre o Distribuidor: