

**CARACTERÍSTICAS**

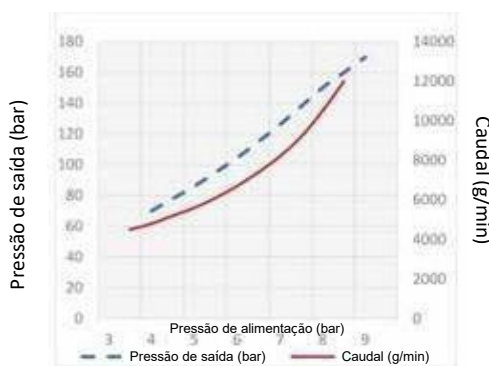
- Bomba de lubrificação de ar R=20:1
- Tambores standard:
  - 18-30 kg e tanques (comprimento da haste 600 mm)
  - 50-60 kg (comprimento da haste 740 mm)
  - Para tanques (comprimento da haste 860 mm)
  - 180-220 kg (comprimento da haste 940 mm)
- Vedantes de poliuretano
- Para massas e óleos de elevada viscosidade

**BOMBAS INDUSTRIAIS DE GRAXA IPG  
R = 20:1 ENTREGA = 12000 g/min**

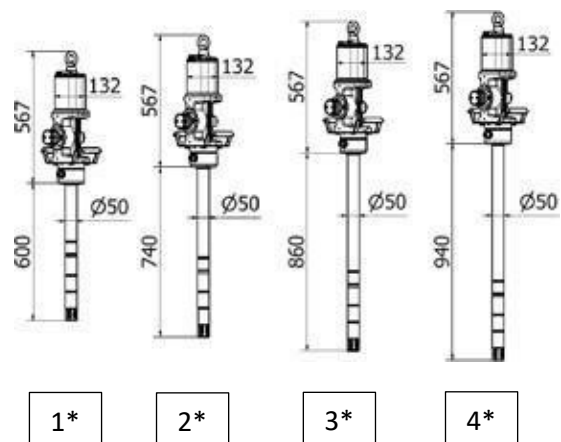
Adequadas para a transferência a alta pressão de massa lubrificante de elevada viscosidade (máximo NLGI 3) em distâncias curtas e longas. O duplo efeito garante o fornecimento de um fluxo constante e contínuo.

Adequadas para instalações de distribuição central com vários pontos de distribuição. A pressão de funcionamento das bombas pode variar entre um mínimo de 3 bar e um máximo de 8 bar.

Para otimizar a eficiência e a vida útil das nossas bombas de ar, a DropsA recomenda a utilização de ar filtrado e lubrificado.



(MASSA LUBRIFICANTE NLGI 1 20° C)



CARACTERÍSTICAS TÉCNICAS GERAIS					
Número da peça		0400701 (1*)	0400702 (2*)	0400703 (3*)	0400704 (4*)
Taxa de compressão		20:1	20:1	20:1	20:1
Pressão máxima de alimentação	bar	8	8	8	8
Pressão máxima de saída	bar	160	160	160	160
Consumo de ar @8 bar	m <sup>3</sup> /min	1,75	1,75	1,75	1,75
Ligação de entrada de ar	BSP	F 1/2" G	F 1/2" G	F 1/2" G	F 1/2" G
Ligação de saída de massa lubrificante	BSP	F 1/2" G	F 1/2" G	F 1/2" G	F 1/2" G
Entrega de massa lubrificante @bar 8	rpm	12000	12000	12000	12000
Ruído	dB	80	80	80	80
Diâmetro da haste	mm	50	50	50	50
Comprimento da haste	mm	600	740	860	940
Para tambores com capacidade de	kg	18-30	50-60	TANQUE	180-220

**CARACTERÍSTICAS**

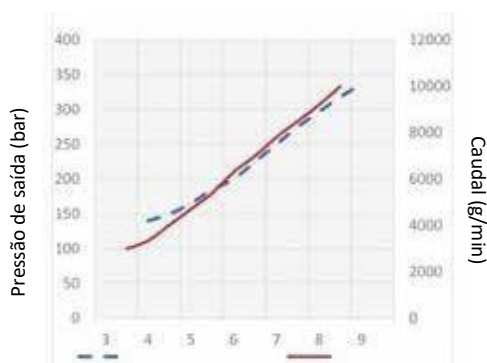
- Bomba de lubrificação de ar R = 40:1
- Tambores standard:
  - 18-30 kg e tanques (comprimento da haste 600 mm)
  - 50-60 kg (comprimento da haste 740 mm)
  - Para tanques (comprimento da haste 860 mm)
  - 180-220 kg (comprimento da haste 940 mm)
- Vedantes de poliuretano
- Para massas e óleos de elevada

**BOMBAS INDUSTRIAIS DE GRAXA IPG  
R = 40:1 ENTREGA= 10000 g/min**

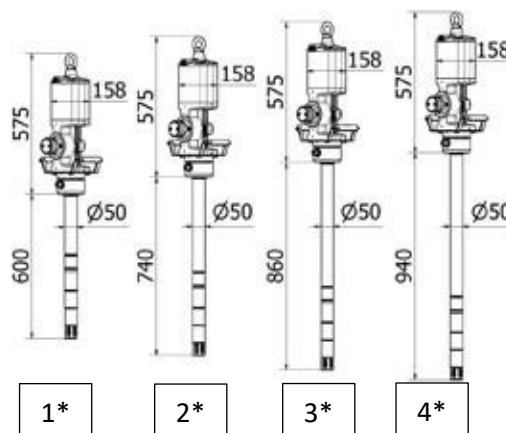
Adequadas para a transferência a alta pressão de massa lubrificante de elevada viscosidade (máximo NLGI 3) em distâncias curtas e longas.

O duplo efeito garante o fornecimento de um fluxo constante e contínuo. São adequadas para instalações de distribuição central com vários pontos de distribuição. A pressão de funcionamento das bombas pode variar entre um mínimo de 3 bar e um máximo de 8 bar.

Para otimizar a eficiência e a vida útil das nossas bombas de ar, a DropsA recomenda a utilização de ar filtrado e lubrificado.



(MASSA LUBRIFICANTE NLGI 1 20° C)



CARACTERÍSTICAS TÉCNICAS GERAIS					
Número da peça		0400708 (1*)	0400709 (2*)	0400710 (3*)	0400711 (4*)
Taxa de compressão		40:1	40:1	40:1	40:1
Pressão máxima de alimentação	bar	8	8	8	8
Pressão máxima de saída	bar	320	320	320	320
Consumo de ar @8 bar	m <sup>3</sup> /min	2,90	2,90	2,90	2,90
Ligação de entrada de ar	BSP	F 1/2"G	F 1/2"G	F 1/2"G	F 1/2"G
Ligação de saída de massa lubrificante	BSP	F 1/2"G	F 1/2"G	F 1/2"G	F 1/2"G
Fornecimento de massa lubrificante a @8 bar	rpm	10000	10000	10000	10000
Ruído	dB	80	80	80	80
Diâmetro da haste	mm	50	50	50	50
Comprimento da haste	mm	600	740	860	940
Para ambos com capacidade de	kg	18-30	50-60	TANQUE	180-220

**CARACTERÍSTICAS**

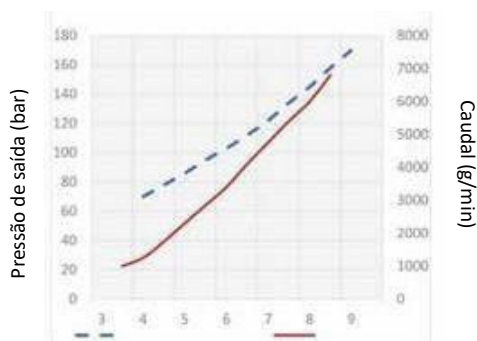
- Bomba de lubrificação de ar R = 50:1
- Tambores standard:
  - 18-30 kg e tanques (comprimento da haste 500 mm)
  - 50-60 kg (comprimento da haste 740 mm)
  - 180-220 kg (comprimento da haste 940 mm)
- Vedantes de poliuretano
- Para massas e óleos de elevada viscosidade

**BOMBAS INDUSTRIAIS DE GRAXA IPG  
R = 50:1 ENTREGA= 6800 g/min**

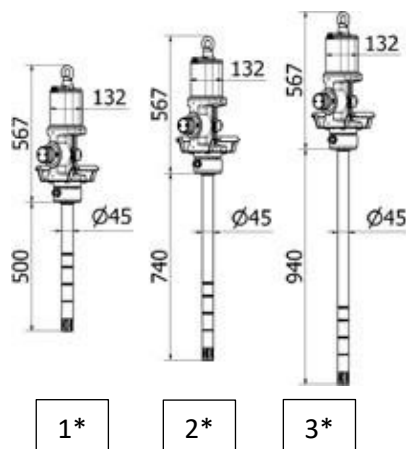
Adequadas para a transferência a alta pressão de massa lubrificante de elevada viscosidade (máximo NLGI 3) em distâncias curtas e longas.

O duplo efeito garante o fornecimento de um fluxo constante e contínuo. São adequadas para instalações de distribuição central com vários pontos de distribuição. A pressão de funcionamento das bombas pode variar entre um mínimo de 3 bar e um máximo de 8 bar.

Para otimizar a eficiência e a vida útil das nossas bombas de ar, a DropsA recomenda a utilização de ar filtrado e lubrificado.



(MASSA LUBRIFICANTE NLGI 1 20° C)



CARACTERÍSTICAS TÉCNICAS GERAIS				
Número da peça		0400706 (1*)	0400707 (2*)	0234845 (3*)
Taxa de compressão		50:1	50:1	50:1
Pressão máxima de alimentação	bar	8	8	8
Pressão máxima de saída	bar	400	400	400
Consumo de ar @8 bar	m <sup>3</sup> /min	1,75	1,75	1,75
Ligação de entrada de ar	BSP	F 1/2" G	F 1/2" G	F 1/2" G
Ligação de saída de massa lubrificante	BSP	F 1/2" G	F 1/2" G	F 1/2" G
Entrega de massa lubrificante @bar 8	rpm	6800	6800	6800
Ruído	dB	80	80	80
Diâmetro da haste	mm	45	45	45
Comprimento da haste	mm	500	740	940
Para ambores com capacidade de	kg	18-30	50-60	180-220

**CARACTERÍSTICAS**

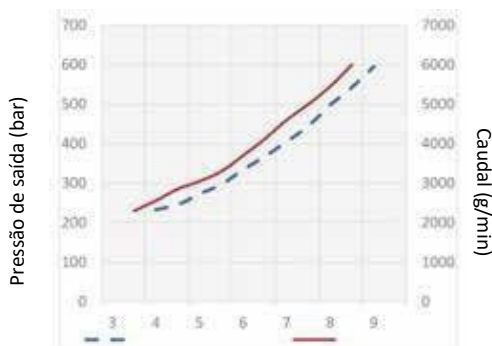
- Bomba de lubrificação de ar R = 70:1
- Tambores standard:
  - 18-30 kg e tanques (comprimento da haste 500 mm)
  - 50-60 kg (comprimento da haste 740 mm)
  - 180-220 kg (comprimento da haste 940 mm)
- Vedantes de poliuretano
- Para massas e óleos de elevada viscosidade

**BOMBAS INDUSTRIAIS DE GRAXA IPG  
R = 70:1 ENTREGA = 6000 g/min**

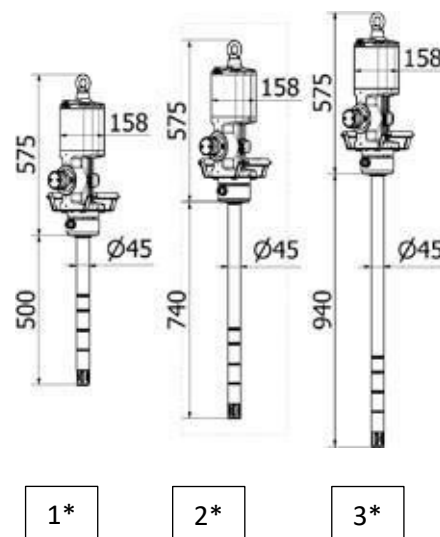
Adequadas para a transferência a alta pressão de massa lubrificante de elevada viscosidade (máximo NLGI 3) em distâncias curtas e longas. O duplo efeito garante o fornecimento de um fluxo constante e contínuo.

Adequadas para instalações de distribuição central com vários pontos de distribuição. A pressão de funcionamento das bombas pode variar entre um mínimo de 3 bar e um máximo de 8 bar.

Para otimizar a eficiência e a vida útil das nossas bombas de ar, a DropsA recomenda a utilização de ar filtrado e lubrificado.



(MASSA LUBRIFICANTE NLGI 1 20° C)



CARACTERÍSTICAS TÉCNICAS GERAIS				
Número da peça		0400713 (1*)	0400714 (2*)	0400715 (3*)
Taxa de compressão		70:1	70:1	70:1
Pressão máxima de alimentação	bar	8	8	8
Pressão máxima de saída	bar	560	560	560
Consumo de ar 8 bar	m <sup>3</sup> /min	2,90	2,90	2,90
Ligação de entrada de ar	BSP	F 1/2" G	F 1/2" G	F 1/2" G
Ligação de saída de massa lubrificante	BSP	F 1/2" G	F 1/2" G	F 1/2" G
Entrega de massa lubrificante @bar 8	rpm	6000	6000	6000
Ruído	dB	80	80	80
Diâmetro da haste	mm	45	45	45
Comprimento da haste	mm	500	740	940
Para ambos com capacidade de	kg	TANQUE	50-60	180-220



**CARACTERÍSTICAS**

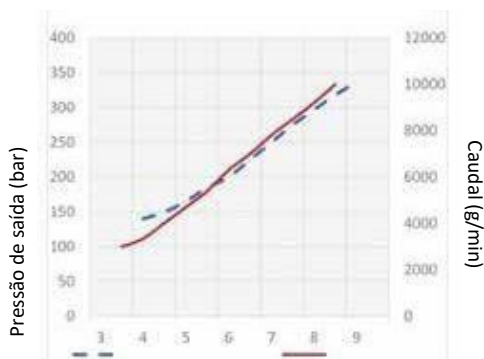
- Bomba de lubrificação de ar =75:1
- Tambores standard:
  - 18-30 kg e tanques (comprimento da haste 600 mm)
  - 50-60 kg (comprimento da haste 740 mm)
  - Para tanques (comprimento 860 mm)
  - 180-220 kg (comprimento da haste 940 mm)
- Vedantes de poliuretano
- Para massas e óleos de elevada viscosidade

**BOMBAS INDUSTRIAIS DE GRAXA IPG  
R = 70:1 ENTREGA = 8000 g/min**

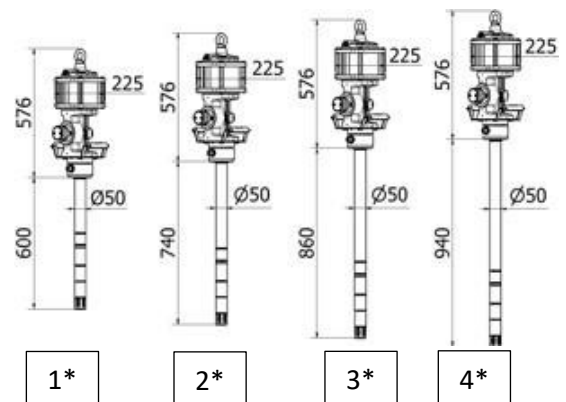
Adequadas para a transferência a alta pressão de massa lubrificante de elevada viscosidade (máximo NLGI 3) em distâncias curtas e longas.

O duplo efeito garante o fornecimento de um fluxo constante e contínuo. São adequadas para instalações de distribuição central com vários pontos de distribuição.

A pressão de funcionamento das bombas pode variar entre um mínimo de 3 bar e um máximo de 8 bar. Para otimizar a eficiência e a vida útil das nossas bombas de ar, a DropsA recomenda a utilização de ar filtrado e lubrificado.



(MASSA LUBRIFICANTE NLGI 1 20° C)



CARACTERÍSTICAS TÉCNICAS GERAIS					
Número da peça		0400716 (1*)	0400717 (2*)	0400718 (3*)	0400719 (4*)
Taxa de compressão		75:1	75:1	75:1	75:1
Pressão máxima de alimentação	bar	8	8	8	8
Pressão máxima de saída	bar	600	600	600	600
Consumo de ar 8 bar	m <sup>3</sup> /min	2,90	2,90	2,90	2,90
Ligação de entrada de ar	BSP	F 1/2"G	F 1/2"G	F 1/2"G	F 1/2"G
Ligação de saída de massa lubrificante	BSP	F 1/2"G	F 1/2"G	F 1/2"G	F 1/2"G
Fornecimento de massa lubrificante a 8 bar	rpm	8000	8000	8000	8000
Ruído	dB	80	80	80	80
Diâmetro da haste	mm	50	50	50	50
Comprimento da haste	mm	600	740	860	940
Para tambores com capacidade de kg	kg	18-30	50-60	TANQUE	180-220



**CARACTERÍSTICAS**

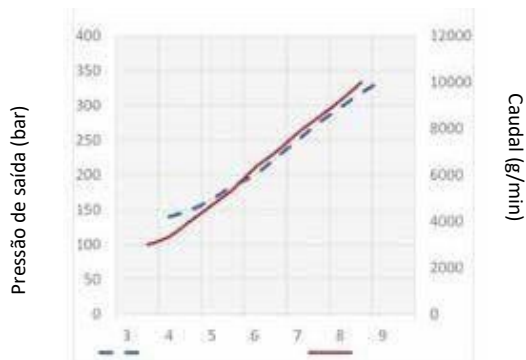
- Bomba de lubrificação de ar  
R = 20:1 – R = 75:1
- Tambores standard:
  - R= 20:1 180-220 kg  
(comprimento da haste 600 mm)
  - R= 50:1 180-220 kg  
(comprimento da haste 500 mm)
  - R= 40:1 180-220 kg  
(comprimento 600 mm)
  - R= 70:1 180-220 kg  
(comprimento da haste 500 mm)
  - R= 75:1 180-220 kg  
(comprimento da haste 600 mm)
- Vedantes de poliuretano
- Para massas e óleos de elevada viscosidade

**BOMBAS INDUSTRIAIS DE GRAXA IPG  
R = 20:1 – R = 75:1**

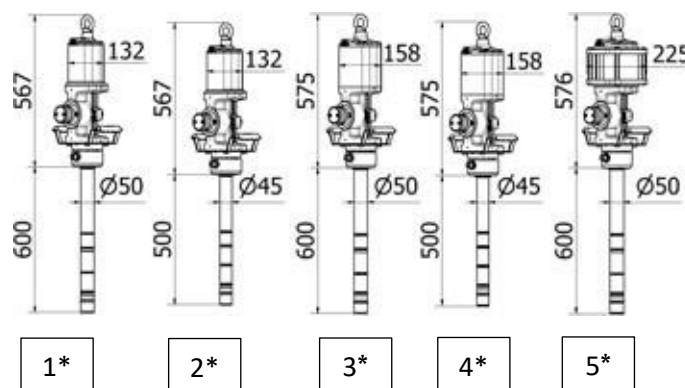
Adequadas para a transferência a alta pressão de massa lubrificante de elevada viscosidade (máximo NLGI 3) em distâncias curtas e longas. O duplo efeito garante o fornecimento de um fluxo constante e contínuo.

Adequadas para instalações de distribuição central com vários pontos de distribuição. A pressão de funcionamento das bombas pode variar entre um mínimo de 3 bar e um máximo de 8 bar.

Para otimizar a eficiência e a vida útil das nossas bombas de ar, a DropsA recomenda a utilização de ar filtrado e lubrificado.



(MASSA LUBRIFICANTE NLGI 1 20° C)



CARACTERÍSTICAS TÉCNICAS GERAIS						
Número da peça		0400705(1*)	0234846(2*)	0400712(3*)	0234847(4*)	0400720(5*)
Taxa de compressão		20:1	50:1	40:1	70:1	75:1
Pressão máxima de alimentação	bar	8	8	8	8	8
Pressão máxima de saída	bar	160	400	320	560	600
Consumo de ar 8 bar	m <sup>3</sup> /min	1,75	1,75	2,90	2,90	4,30
Ligação de entrada de ar	BSP	F 1/2" G	F 1/2" G	F 1/2" G	F 1/2" G	F 1/2" G
Ligação de saída de massa lubrificante	BSP	F 1/2" G	F 1/2" G	F 1/2" G	F 1/2" G	F 1/2" G
Fornecimento de massa lubrificante @bar 8	rpm	12000	6800	10000	6000	8000
Ruído	dB	80	80	80	80	80
Diâmetro da haste	mm	50	45	50	45	50
Comprimento da haste	mm	600	500	600	500	600
Para ambores com capacidade de	kg	180-220	180-220	180-220	180-220	180-220

**TAMPAS PARA BOMBAS INDUSTRIAIS COM HASTE Ø 45 mm**

Número da peça	Ø Tampa	Para tambores	Exterior Ø
1527000	395 mm	30-50 Kg	340-395 mm
1527003	420 mm	50-60 Kg	370-420 mm
1527162	600 mm	180-220 Kg	550-600 mm

**TAMPAS PARA BOMBAS INDUSTRIAIS COM HASTE Ø 50 mm**

Número da peça	Ø Tampa	Para tambores	Exterior Ø
1527001	395 mm	30-50 Kg	340-395 mm
1527004	420 mm	50-60 Kg	370-420 mm
1527006	600 mm	180-220 Kg	550-600 mm

**TAMPAS PARA BOMBAS INDUSTRIAIS COM MANGA 2" F**

Número da peça	Ø Tampa	Para tambores	Exterior Ø
1527002	395 mm	30-50 Kg	340-395 mm
1527005	420 mm	50-60 Kg	370-420 mm
1527007	600 mm	180-220 Kg	550-600 mm

As tampas estão disponíveis em diferentes diâmetros para se adaptarem a tambores de 50 a 220 kg. Uma pega permite um fácil encaixe no tambor.

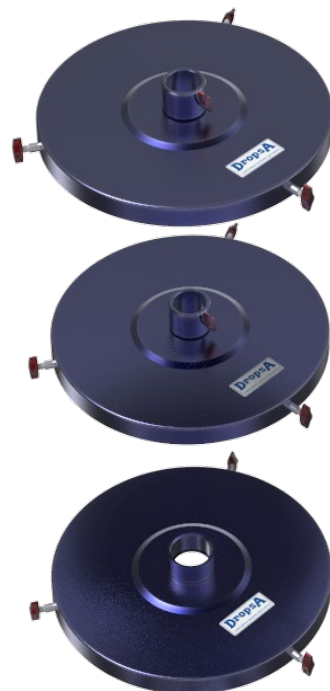
Este mantém a bomba na posição vertical para garantir um funcionamento perfeito.

**DISCOS DE PRESSÃO PARA BOMBAS INDUSTRIAIS COM HASTE Ø 45 mm**

Número da peça	Ø Discos de pressão	Para tambores	Ø interior
1527008	375 mm	30-50 kg	335-360 mm
1527010	400 mm	50-60 kg	360-400 mm
1527170	590 mm	180-220 kg	540-580 mm

**DISCOS DE PRESSÃO PARA BOMBAS INDUSTRIAIS COM HASTE Ø 50 mm**

Número da peça	Ø Discos de pressão	Para tambores	Ø interior
1527009	375 mm	30-50 kg	335-360 mm
1527011	400 mm	50-60 kg	360-400 mm
1527012	590 mm	180-220 kg	540-580 mm



É aconselhável utilizar sempre a placa de pressão, o que é muito importante quando a temperatura é baixa e quando é utilizada massa lubrificante de elevada viscosidade. Devido à depressão criada pela bomba, o disco é atraído para o fundo do tambor pela pressão atmosférica. Este empurra a massa lubrificante para a bomba e evita as cavidades de ar. Também remove a gordura que fica nas paredes, até ao fundo dos tambores.



**TAMPAS PARA BOMBAS INDUSTRIAIS COM HASTE Ø 30 mm**

São fornecidos com 2 tirantes com pegas para fixar os tambores nos veículos

Número da peça	Ø Tampa	Para tambores	Exterior Ø
1527013	395 mm	30-50 Kg	340-395 mm
1527017	420 mm	50-60 Kg	370-420 mm
1527021	600 mm	180-220 Kg	550-600 mm

**TAMPAS PARA BOMBAS INDUSTRIAIS COM HASTE Ø 45 mm**

Número da peça	Ø Tampa	Para tambores	Exterior Ø
1527014	395 mm	30-50 Kg	340-395 mm
1527018	420 mm	50-60 Kg	370-420 mm
1527022	600 mm	180-220 Kg	550-600 mm

**TAMPAS PARA BOMBAS INDUSTRIAIS COM HASTE Ø 50 mm**

Número da peça	Ø Tampa	Para tambores	Exterior Ø
1527015	395 mm	30-50 Kg	340-395 mm
1527019	420 mm	50-60 Kg	370-420 mm
1527023	600 mm	180-220 Kg	550-600 mm

**TAMPAS PARA BOMBAS INDUSTRIAIS COM MANGA 2" F**

Número da peça	Ø Tampa	Para tambores	exterior Ø
1527016	395 mm	30-50 Kg	340-395 mm
1527020	420 mm	50-60 Kg	370-420 mm
1527024	600 mm	180-220 Kg	550-600 mm

São adequadas para a aplicação do anel roscado para as bombas.

As tampas estão disponíveis em diferentes dimensões para tambores de 50 a 220 kg.

São fornecidos completos com 2 tirantes com dedais e pegas para fixar os tambores na plataforma de carga dos veículos.

