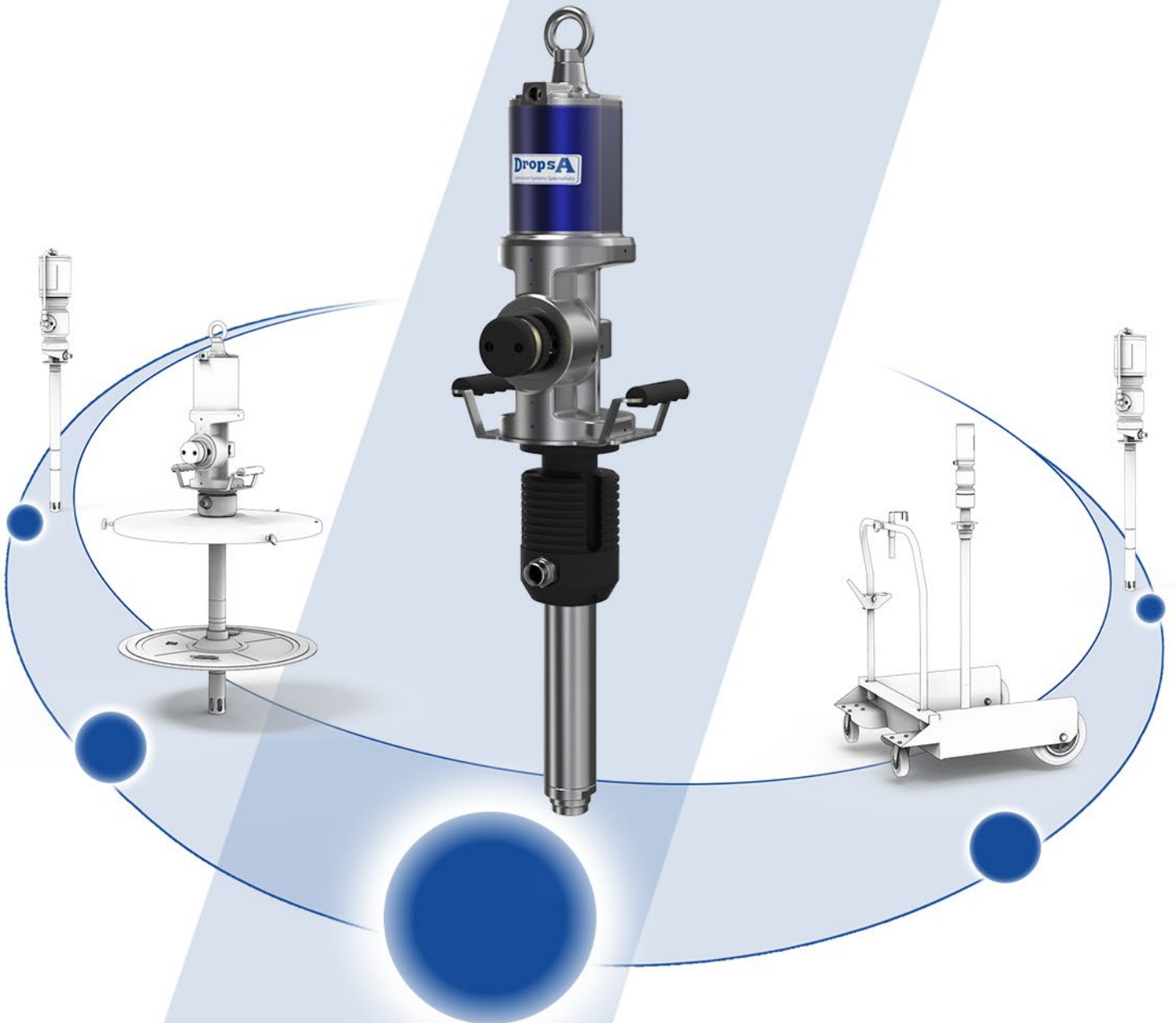


DropsA

Lubrication Systems Specialists

ПРОМЫШЛЕННЫЕ МАСЛЯНЫЕ НАСОСЫ ИРО ДЛЯ МАСЛА И АНАЛОГИЧНЫХ 5-20



dropsa.com

ХАРАКТЕРИСТИКИ

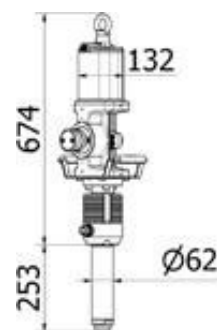
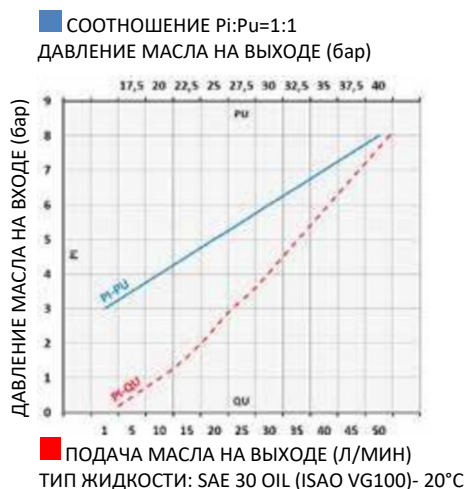
- масляный насос с пневмоприводом
- R = 5:1 Двойное действие
- Рабочее давление: до 8 бар
- Крепление на стенку или в фиксированных положениях
- Полиуретановые уплотнители

ПРОМЫШЛЕННЫЕ МАСЛЯНЫЕ НАСОСЫ IPO R= 5:1 ПОДАЧА= 50 л/мин

Эти насосы предназначены для переноса масла с низкой вязкостью и аналогичных жидкостей на средние и большие расстояния. Рабочее давление насоса варьируется в зависимости от конкретного применения и сочетаний.

Рабочее давление насосов может варьироваться от минимум 3 бар до максимум 8 бар.

Двойное действие гарантирует непрерывную постоянную подачу и подходит для заправочных станций. Для оптимизации эксплуатационных характеристик и продления срока службы пневматических насосов мы рекомендуем использовать отфильтрованный и смазанный воздух.



1*

ОБЩИЕ ТЕХНИЧЕСКИЕ ХАРАКТЕРИСТИКИ

Номер детали		0400743 (1*)
Коэффициент сжатия		5:1
Макс давление нагнетания	бар	8
Макс. давление на выходе	бар	40
Расход воздуха при 8 бар	м ³ /мин	1,75
Подключение подачи воздуха	BSP	F 1/2" G
Выходное соединение для жидкости	BSP	M 3/4" G
Подача жидкости при 8 бар	л/мин	50
Шум	дБ	80
Диаметр хвостовика	мм	62
Длина хвостовика	мм	Модульный F1"

ХАРАКТЕРИСТИКИ

- масляный насос с пневмоприводом
- R = 8:1 Двойное действие
- Рабочее давление: до 8 бар
- Крепление на стенку или в фиксированных положениях
- Полиуретановые уплотнители

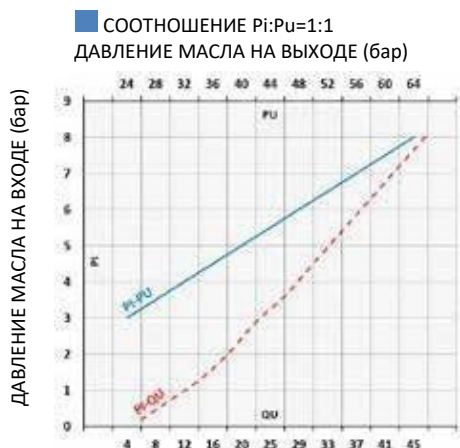
ПРОМЫШЛЕННЫЕ МАСЛЯНЫЕ НАСОСЫ IPO

R= 8:1 ПОДАЧА= 40 л/мин

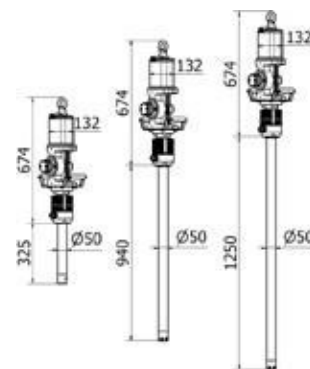
Эти насосы предназначены для переноса масла с низкой вязкостью и аналогичных жидкостей на средние и большие расстояния. Рабочее давление насоса варьируется в зависимости от конкретного применения и сочетаний.

Рабочее давление насосов может варьироваться от минимум 3 бар до максимум 8 бар.

Двойное действие гарантирует непрерывную постоянную подачу и подходит для заправочных станций. Для оптимизации эксплуатационных характеристик и продления срока службы пневматических насосов мы рекомендуем использовать отфильтрованный и смазанный воздух.



■ ПОДАЧА МАСЛА НА ВЫХОДЕ (л/мин)
ТИП ЖИДКОСТИ: SAE 30 OIL (ISAO VG100)- 20°C



1*

2*

3*

ОБЩИЕ ТЕХНИЧЕСКИЕ ХАРАКТЕРИСТИКИ				
Номер детали		0400744 (1*)	0400745 (2*)	0400721 (3*)
Коэффициент компрессии		8:1	8:1	8:1
Макс давление подачи	бар	8	8	8
Макс. давление на выходе	бар	64	64	64
Расход воздуха при 8 бар	м ³ /мин	1,75	1,75	1,75
Подключение подачи воздуха	BSP	F 1/2" G	F 1/2" G	F 1/2" G
Выходное соединение для жидкости	BSP	M 3/4" G	M 3/4" G	M 3/4" G
Подача жидкости при 8 бар	л/мин	40	40	40
Шум	дБ	80	80	80
Диаметр хвостовика	мм	50	50	50
Длина хвостовика	мм	Модульный F 1"	940	1250
Для барабанов вместимостью	л	-	180-220	750-1500

ХАРАКТЕРИСТИКИ

- масляный насос с пневмоприводом
- R = 10:1 Двойное действие
- Рабочее давление: до 8 бар
- Крепление на стенку или в фиксированных положениях
- Полиуретановые уплотнители

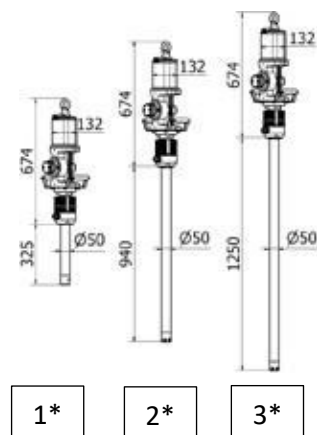
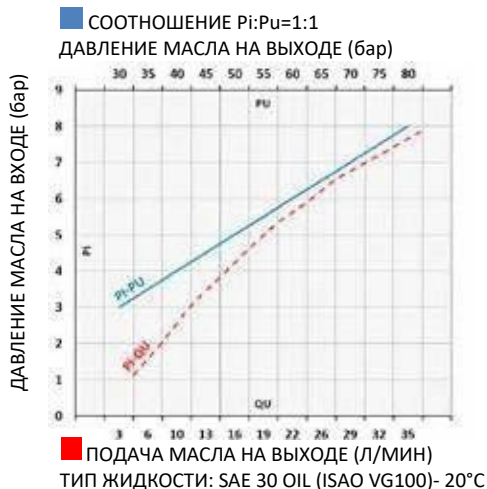
ПРОМЫШЛЕННЫЕ МАСЛЯНЫЕ НАСОСЫ IPO

R= 10:1 ПОДАЧА= 35 л/мин

Эти насосы предназначены для переноса масла с низкой вязкостью и аналогичных жидкостей на средние и большие расстояния. Рабочее давление насоса варьируется в зависимости от конкретного применения и сочетаний.

Рабочее давление насосов может варьироваться от минимум 3 бар до максимум 8 бар.

Двойное действие гарантирует непрерывную постоянную подачу и подходит для заправочных станций. Для оптимизации эксплуатационных характеристик и продления срока службы пневматических насосов мы рекомендуем использовать отфильтрованный и смазанный воздух.



ОБЩИЕ ТЕХНИЧЕСКИЕ ХАРАКТЕРИСТИКИ				
Номер детали		0400722 (1*)	0400746 (2*)	0400723 (3*)
Коэффициент компрессии		10:1	10:1	10:1
Макс давление подачи	бар	8	8	8
Макс. давление на выходе	бар	80	80	80
Расход воздуха при 8 бар	м³/мин	1,75	1,75	1,75
Подключение подачи воздуха	BSP	F 1/2" G	F 1/2" G	F 1/2" G
Выходное соединение для жидкости	BSP	M 3/4" G	M 3/4" G	M 3/4" G
Подача жидкости при 8 бар	л/мин	35	35	35
Шум	дБ	80	80	80
Диаметр хвостовика	мм	50	50	50
Длина хвостовика	мм	Модульный F 1"	940	1250
Для барабанов вместимостью	л	-	180-220	750-1500

ХАРАКТЕРИСТИКИ

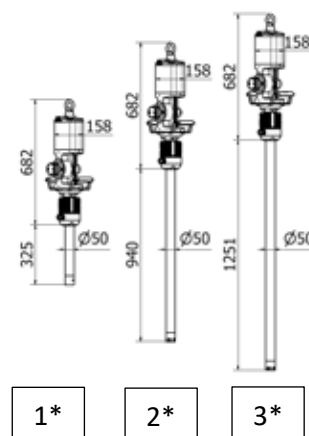
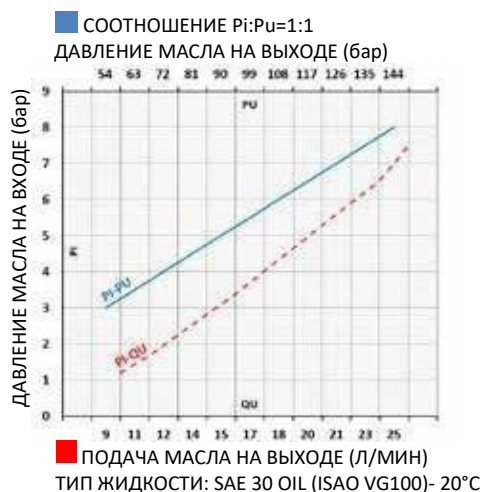
- масляный насос с пневмоприводом
- R = 18:1 Двойное действие
- Рабочее давление: до 8 бар
- Крепление на стенку или в фиксированных положениях
- Полиуретановые уплотнители

ПРОМЫШЛЕННЫЕ МАСЛЯНЫЕ НАСОСЫ IPO R= 18:1 ПОДАЧА= 25 л/мин

Эти насосы предназначены для переноса масла с низкой вязкостью и аналогичных жидкостей на средние и большие расстояния. Рабочее давление насоса варьируется в зависимости от конкретного применения и сочетаний.

Рабочее давление насосов может варьироваться от минимум 3 бар до максимум 8 бар.

Двойное действие гарантирует непрерывную постоянную подачу и подходит для заправочных станций. Для оптимизации эксплуатационных характеристик и продления срока службы пневматических насосов мы рекомендуем использовать отфильтрованный и смазанный воздух.



ОБЩИЕ ТЕХНИЧЕСКИЕ ХАРАКТЕРИСТИКИ				
Номер детали		0400724 (1*)	0400725 (2*)	0400726 (3*)
Коэффициент компрессии		18:1	18:1	18:1
Макс давление подачи	бар	8	8	8
Макс. давление на выходе	бар	144	144	144
Расход воздуха при 8 бар	м ³ /мин	2,90	2,90	2,90
Подключение подачи воздуха	BSP	F 1/2" G	F 1/2" G	F 1/2" G
Выходное соединение для жидкости	BSP	M 3/4" G	M 3/4" G	M 3/4" G
Подача жидкости при 8 бар	л/мин	25	25	25
Шум	дБ	80	80	80
Диаметр хвостовика	мм	50	50	50
Длина хвостовика	мм	Модульный F 1"	940	1250
Для барабанов вместимостью	л	-	180-220	750-1500

ХАРАКТЕРИСТИКИ

- масляный насос с пневмоприводом
- R = 20:1 Двойное действие
- Рабочее давление: до 8 бар
- Крепление на стенку или в фиксированных положениях
- Полиуретановые уплотнители

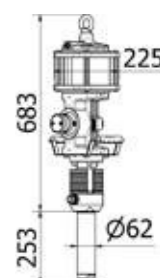
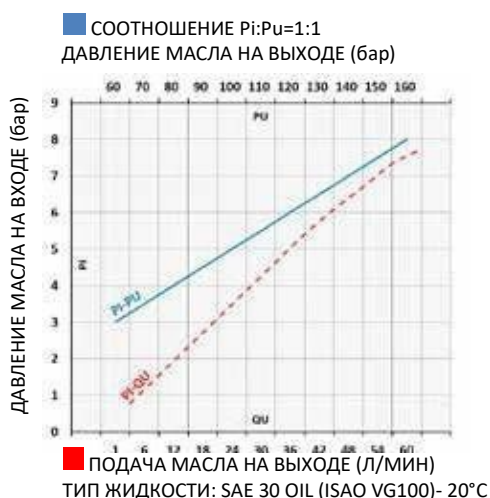
ПРОМЫШЛЕННЫЕ МАСЛЯНЫЕ НАСОСЫ IPO

R= 20:1 ПОДАЧА= 60 л/мин

Эти насосы предназначены для переноса масла с низкой вязкостью и аналогичных жидкостей на средние и большие расстояния. Рабочее давление насоса варьируется в зависимости от конкретного применения и сочетаний. Рабочее давление насосов может варьироваться от минимум 3 бар до максимум 8 бар.

Двойное действие гарантирует непрерывную постоянную подачу и подходит для заправочных станций.

Для оптимизации эксплуатационных характеристик и продления срока службы пневматических насосов мы рекомендуем использовать отфильтрованный и смазанный воздух.



1*

ОБЩИЕ ТЕХНИЧЕСКИЕ ХАРАКТЕРИСТИКИ		
Номер детали		0400729 (1*)
Коэффициент сжатия		20:1
Макс давление подачи	бар	8
Макс. давление на выходе	бар	160
Расход воздуха	л/мин	3,5
Подключение подачи воздуха	BSP	F 1/2" G
Выходное соединение для масла	BSP	M 3/4" G
Подача масла при 8 бар	л/мин	60
Шум	дБ	80
Диаметр хвостовика	мм	62
Длина хвостовика	мм	Модульный F1"

ХАРАКТЕРИСТИКИ

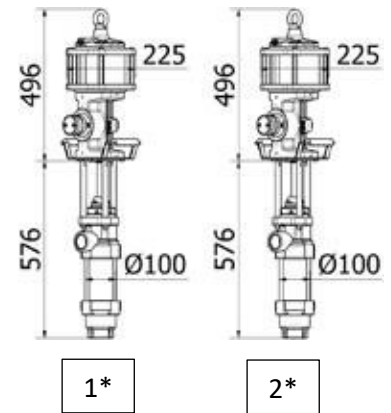
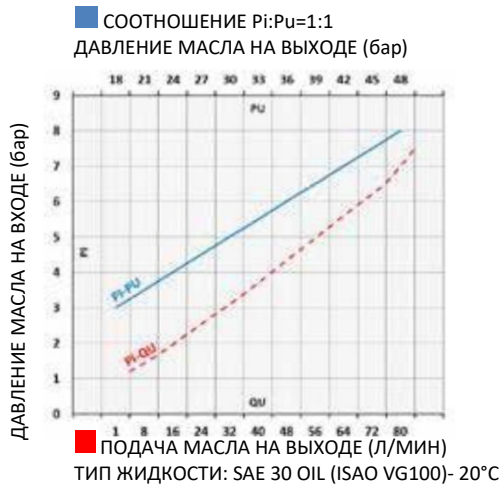
- Пневматический промышленный разделительный насос для масла, смазочных материалов и аналогичных жидкостей
- R = 6:1 Двойное действие
- Высокопроизводительный
- Рабочее давление: до 8 бар
- Крепление на стенку или в фиксированных положениях
- Полиуретановые уплотнители

ПРОМЫШЛЕННЫЕ МАСЛЯНЫЕ НАСОСЫ IPO R= 6:1 ПОДАЧА= 80 Л/МИН

двигателя и комплект хвостовика разделены, чтобы избежать прямого контакта жидкости с корпусом двигателя. Эти насосы рекомендуются для перекачки масла и технических жидкостей на средние и большие расстояния, гарантируя высокую производительность как по расходу, так и по рабочему давлению.

Рабочее давление насоса варьируется в зависимости от конкретного применения и сочетаний.

Рабочее давление может варьироваться от минимум 3 бар до максимум 8 бар. Двойное действие гарантирует непрерывную постоянную подачу и подходит для заправочных станций. Для оптимизации эксплуатационных характеристик и продления срока службы пневматических насосов мы рекомендуем использовать отфильтрованный и смазанный воздух.



ОБЩИЕ ТЕХНИЧЕСКИЕ ХАРАКТЕРИСТИКИ			
Номер детали		0400727 (1*)	0400728 (2*)
Коэффициент сжатия		6:1	6:1
Макс. давление подачи	бар	8	8
Макс. давление на выходе	бар	48	48
Расход воздуха при 8 бар	м ³ /мин	3,50	3,50
Подключение подачи воздуха	BSP	F 1/2" G	F 1/2" G
Выходное соединение для жидкости	BSP	F 1,1/2" G	F 1,1/2" G
Подача жидкости при 8 бар	л/мин	80	80
Шум	дБ	80	80
Диаметр хвостовика	мм	100	100
Длина хвостовика	мм	Модульный F 2"	Модульный F 2"

C2325PR WK 30/23

Продукцию компании DropsA можно приобрести в филиалах компании DropsA и у официальных дистрибьюторов. Перейдите по ссылке www.dropsa.com/contact

Информация о дистрибьюторе: