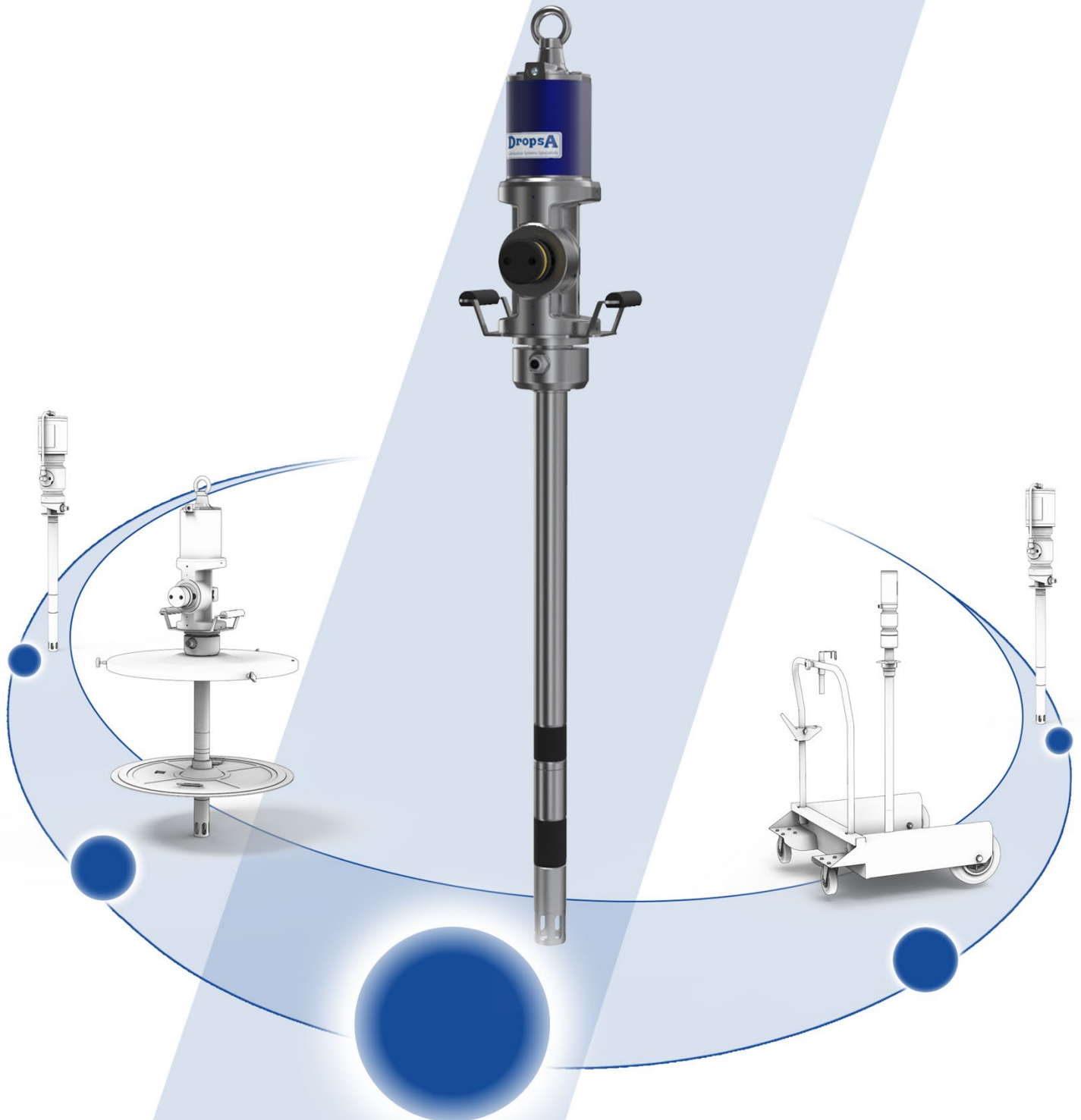


DropsA

Lubrication Systems Specialists

IPG系列工业干油泵 · 适用于干油和粘性材料 20-75



特征

- 气动干油泵 R = 20:1

- 标准油桶：

- 18-30 kg和油箱
(杆长600 mm)
- 50-60 kg
(杆长740 mm)
- 和油箱
(杆长860 mm)
- 180-220 kg
(杆长940 mm)

- 聚氨酯密封件

- 适用于高粘度干油和稀油

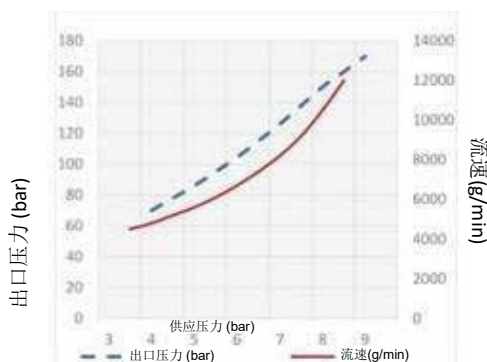
IPG工业干油泵 R = 20:1

压力下的干油输送速度 = 12000 g/min

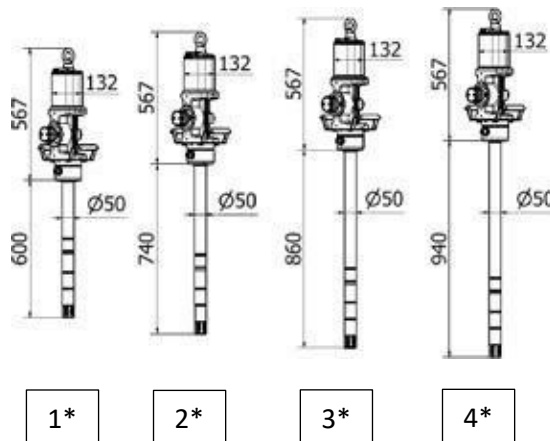
适用于短距离和长距离高压输送高粘度干油（最高粘度等级 NLGI 3）。双效泵可提供持续不断的流量。

适用于具有多个分配点的中央分配设备。泵的操作压力可能在3 bar的最小值和8 bar的最大值之间变化。

为优化气动泵效率和延长使用寿命，特罗浦斯建议使用过滤和润滑空气。



(干油 NLGI 120° C)



一般技术特性					
零件编号		0400701 (1*)	0400702 (2*)	0400703 (3*)	0400704 (4*)
压缩比		20:1	20:1	20:1	20:1
最大供应压力	bar	8	8	8	8
最大出口压力	bar	160	160	160	160
空气消耗 @8 bar	m ³ /min	1.75	1.75	1.75	1.75
进气连接	BSP	F 1/2" G	F 1/2" G	F 1/2" G	F 1/2" G
润滑剂出口连接	BSP	F 1/2" G	F 1/2" G	F 1/2" G	F 1/2" G
在8 bar压力下的干油输送速度	g/min	12000	12000	12000	12000
噪音	dB	80	80	80	80
杆径	mm	50	50	50	50
杆长	mm	600	740	860	940
对于容量为	kg	18-30	50-60	油箱	180-220

特征

- 气动干油泵 R = 40:1

- 标准油箱 :

- 18-30 kg和油箱
(杆长600 mm)
- 50-60 kg
(杆长740 mm)
- 和油箱
(杆长860 mm)
- 180-220 kg
(杆长940 mm)

- 聚氨酯密封件

- 适用于高粘度干油和稀油

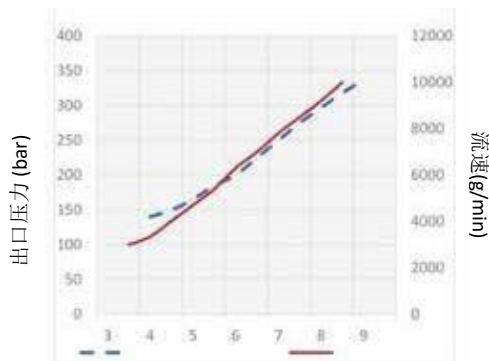
IPG工业干油泵 R = 40:1

压力下的干油输送速度 = 10000 g/min

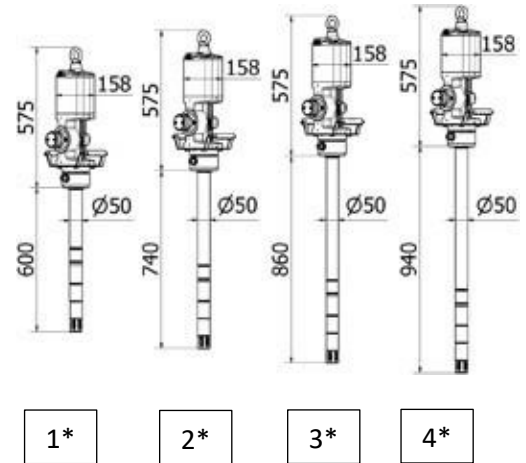
适用于短距离和长距离高压输送高粘度干油（最高粘度等级 NLGI 3）。

双效泵可提供持续不断的流量。适用于具有多个分配点的中央分配设备。泵的操作压力可能在3 bar的最小值和8 bar的最大值之间变化。

为优化气动泵效率和延长使用寿命，特罗浦斯建议使用过滤和润滑空气。



(干油 NLGI 1 20° C)



一般技术特征					
零件编号		0400708 (1*)	0400709 (2*)	0400710 (3*)	0400711 (4*)
压缩比		40:1	40:1	40:1	40:1
最大供应压力	bar	8	8	8	8
最大出口压力	bar	320	320	320	320
空气消耗 8 bar	m ³ /min	2.90	2.90	2.90	2.90
进气连接	BSP	F 1/2"G	F 1/2"G	F 1/2"G	F 1/2"G
润滑剂出口连接	BSP	F 1/2"G	F 1/2"G	F 1/2"G	F 1/2"G
润滑剂输送 @8 bar	g/min	10000	10000	10000	10000
噪音	dB	80	80	80	80
杆径	mm	50	50	50	50
杆长	mm	600	740	860	940
对于容量为	kg	18-30	50-60	油箱	180-220

特征

- 气动干油泵 R = 50:1
- 标准油桶 :
 - 18-30 kg 和油箱 (杆长500 mm)
 - 50-60 kg (杆长740 mm)
 - 180-220 kg (杆长940 mm)
- 聚氨酯密封件
- 适用于高粘度干油和稀油

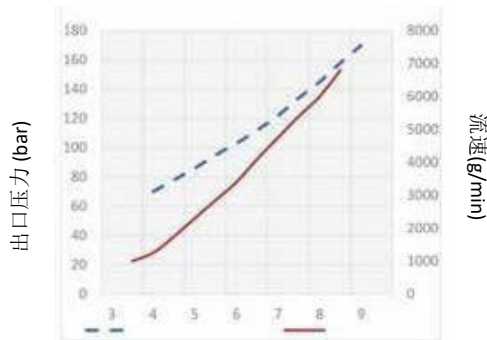
IPG工业干油泵 R = 50:1

压力下的干油输送速度 = 6800 g/min

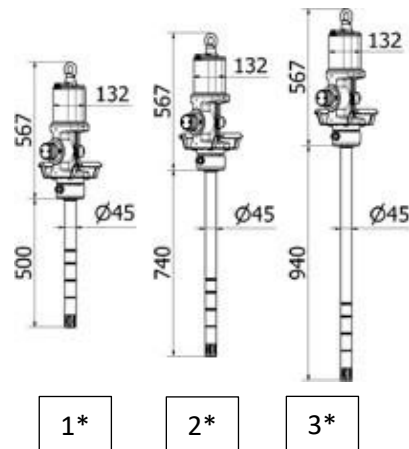
适用于短距离和长距离高压输送高粘度干油 (最高粘度等级 NLGI 3。

双效泵可提供持续不断的流量。适用于具有多个分配点的中央分配设备。泵的操作压力可能在3 bar的最小值和8 bar的最大值之间变化。

为优化气动泵效率和延长使用寿命, 特罗浦斯建议使用过滤和润滑空气。



(干油 NLGI 1 20° C)



一般技术特性				
零件编号		0400706 (1*)	0400707 (2*)	0234845 (3*)
压缩比		50:1	50:1	50:1
最大供应压力	bar	8	8	8
最大出口压力	bar	400	400	400
空气消耗 8 bar	m ³ /min	1.75	1.75	1.75
进气连接	BSP	F 1/2" G	F 1/2" G	F 1/2" G
润滑剂出口连接	BSP	F 1/2" G	F 1/2" G	F 1/2" G
在8 bar压力下的干油输送速度	g/min	6800	6800	6800
噪音	dB	80	80	80
杆径	mm	45	45	45
杆长	mm	500	740	940
对于容量为	kg	18-30	50-60	180-220

特征

- 气动干油泵 R=70:1
- 标准油桶：
 - 18-30 kg 和油箱 (杆长500 mm)
 - 50-60 kg (杆长740 mm)
 - 180-220 kg (杆长940 mm)
- 聚氨酯密封件
- 适用于高粘度干油和稀油

IPG工业干油泵 R = 70:1

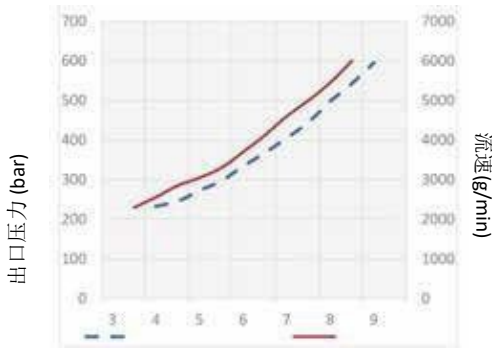
压力下的干油输送速度 = 6000 g/min

适用于短距离和长距离高压输送高粘度干油（最高粘度等级 NLGI 3。

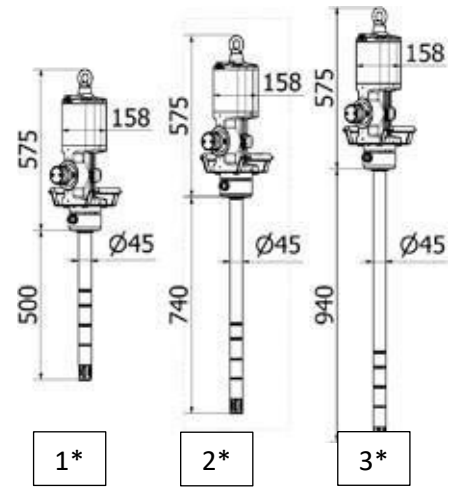
双效泵可提供持续不断的流量。

适用于具有多个分配点的中央分配设备。泵的操作压力可能在3 bar的最小值和8 bar的最大值之间变化。

为优化气动泵效率和延长使用寿命，特罗浦斯建议使用过滤和润滑空气。



(干油 NLGI 1 20° C)



一般技术特性

零件编号		0400713 (1*)	0400714 (2*)	0400715 (3*)
压缩比		70:1	70:1	70:1
最大供应压力	bar	8	8	8
最大出口压力	bar	560	560	560
空气消耗 8 bar	m ³ /min	2.90	2.90	2.90
进气连接	BSP	F 1/2" G	F 1/2" G	F 1/2" G
润滑剂出口连接	BSP	F 1/2" G	F 1/2" G	F 1/2" G
在8 bar压力下的干油输送速度	g/min	6000	6000	6000
噪音	dB	80	80	80
杆径	mm	45	45	45
杆长	mm	500	740	940
对于容量为	kg	油箱	50-60	180-220

特征

- 气动干油泵 R = 75:1
- 标准油桶 :
 - 18-30 kg和油箱 (杆长600 mm)
 - 50-60 kg (杆长740 mm)
 - 油箱杆 (长860 mm)
 - 180-220 kg (杆长940 mm)
- 聚氨酯密封件
- 适用于高粘度干油和稀油

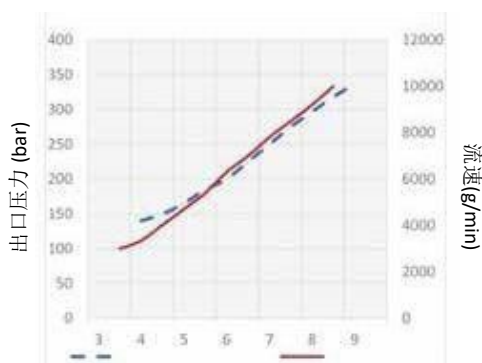
IPG工业干油泵 R = 75:1

压力下的干油输送速度 = 8000 g/min

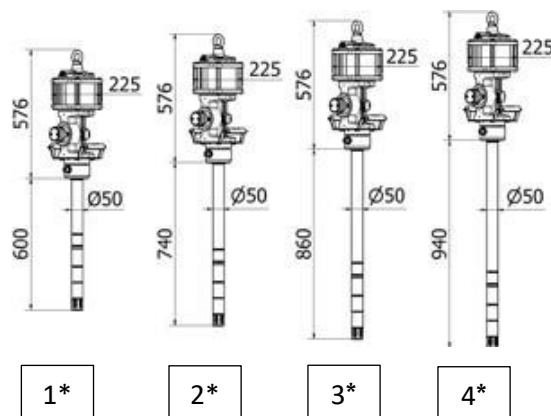
适用于短距离和长距离高压输送高粘度干油 (最高粘度等级 NLGI 3。

双效泵可提供持续不断的流量。适用于具有多个分配点的中央分配设备。

泵的操作压力可能在3 bar的最小值和8 bar的最大值之间变化。为优化气动泵效率和延长使用寿命, 特罗浦斯建议使用过滤和润滑空气。



(干油 NLGI 1 20° C)



一般技术特性

零件编号		0400716 (1*)	0400717 (2*)	0400718 (3*)	0400719 (4*)
压缩比		75:1	75:1	75:1	75:1
最大供应压力	bar	8	8	8	8
最大出口压力	bar	600	600	600	600
空气消耗 8 bar	m ³ /min	2.90	2.90	2.90	2.90
进气连接	BSP	F 1/2"G	F 1/2"G	F 1/2"G	F 1/2"G
润滑剂出口连接	BSP	F 1/2"G	F 1/2"G	F 1/2"G	F 1/2"G
润滑剂输送 @8 bar	g/min	8000	8000	8000	8000
噪音	dB	80	80	80	80
杆径	mm	50	50	50	50
杆长	mm	600	740	860	940
对于容量为	kg	18-30	50-60	油箱	180-220

特征

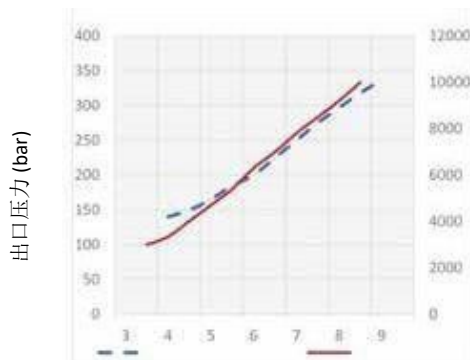
- 气动干油泵 R = 20:1 – R = 75:1
- 标准油桶：
 - R = 20:1 180-220 kg (杆长600 mm)
 - R = 50:1 180-220 kg (杆长500 mm)
 - R = 40:1 180-220 kg (长600 mm)
 - R = 70:1 180-220 kg (杆长500 mm)
 - R = 75:1 180-220 kg (杆长600 mm)
- 聚氨酯密封件
- 适用于高粘度干油和稀油

IPG工业干油泵 R = 20:1 – R = 75:1

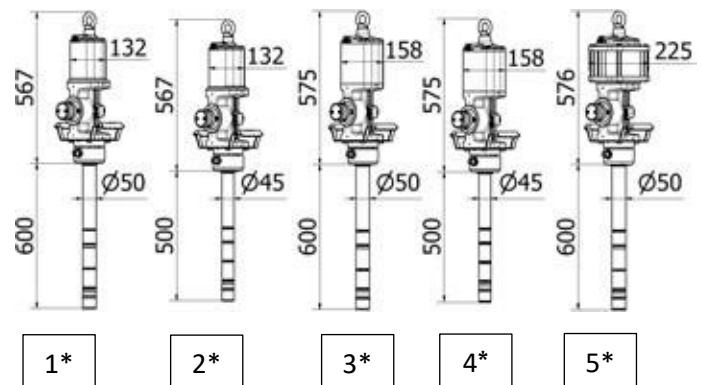
适用于短距离和长距离高压输送高粘度干油（最高粘度等级 NLGI 3）。双效泵可提供持续不断的流量。

适用于具有多个分配点的中央分配设备。泵的操作压力可能在3 bar的最小值和8 bar的最大值之间变化。

为优化气动泵效率和延长使用寿命，特罗浦斯建议使用过滤和润滑空气。



(干油 NLGI 1 20° C)



一般技术特性						
零件编号		0400705 (1*)	0234846 (2*)	0400712 (3*)	0234847(4*)	0400720(5*)
压缩比		20:1	50:1	40:1	70:1	75:1
最大供应压力	bar	8	8	8	8	8
最大出口压力	bar	160	400	320	560	600
空气消耗 8 bar	m ³ /min	1.75	1.75	2.90	2.90	4.30
进气连接	BSP	F 1/2"G	F 1/2"G	F 1/2"G	F 1/2"G	F 1/2"G
润滑剂出口连接	BSP	F 1/2"G	F 1/2"G	F 1/2"G	F 1/2"G	F 1/2"G
润滑剂输送 @bar 8	g/min	12000	6800	10000	6000	8000
噪音	dB	80	80	80	80	80
杆径	mm	50	45	50	45	50
杆长	mm	600	500	600	500	600
对于容量为	kg	180-220	180-220	180-220	180-220	180-220

工业泵盖，带直径45mm的杆

零件编号	盖子直径	用于油桶	外径
1527000	395 mm	30-50 Kg	340-395 mm
1527003	420 mm	50-60 Kg	370-420 mm
1527162	600 mm	180-220 Kg	550-600 mm

工业泵盖，带直径50mm的杆

零件编号	盖子直径	用于油桶	外径
1527001	395 mm	30-50 Kg	340-395 mm
1527004	420 mm	50-60 Kg	370-420 mm
1527006	600 mm	180-220 Kg	550-600 mm

工业泵盖，带2" F衬套

零件编号	盖子直径	用于油桶	外径
1527002	395 mm	30-50 Kg	340-395 mm
1527005	420 mm	50-60 Kg	370-420 mm
1527007	600 mm	180-220 Kg	550-600 mm

可提供不同直径的盖子，用于50-220kg的油桶。

手柄可方便地安装到油桶上。

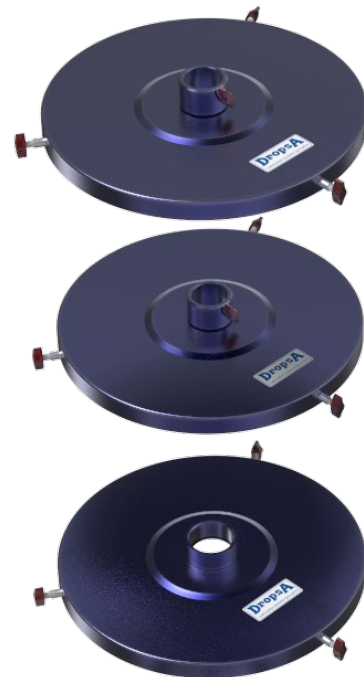
它可以使泵保持垂直位置，确保完美工作。

用于带有直径45mm杆工业泵的从动盘

零件编号	从动盘直径	用于油桶	内径
1527008	375 mm	30-50 kg	335-360 mm
1527010	400 mm	50-60 kg	360-400 mm
1527170	590 mm	180-220 kg	540-580 mm

用于带有直径50mm杆工业泵的从动盘

零件编号	从动盘直径	用于油桶	内径
1527009	375 mm	30-50 kg	335-360 mm
1527011	400 mm	50-60 kg	360-400 mm
1527012	590 mm	180-220 kg	540-580 mm



建议始终使用从动盘，在温度较低和使用高粘度干油的情况下，这一点至关重要。由于泵产生的压降，从动盘会在大气压力的作用下被引向油桶底部。它会将干油推入泵中，避免形成气腔。此外，还可清除残留在桶壁上的干油，使之向下流动到油桶底部。

工业泵盖，带直径30mm的杆

配有2个带手柄的拉杆，用于将油桶固定在车辆上

零件编号	盖子直径	用于油桶	外径
1527013	395 mm	30-50 Kg	340-395 mm
1527017	420 mm	50-60 Kg	370-420 mm
1527021	600 mm	180-220 Kg	550-600 mm

工业泵盖，带直径45mm的杆

零件编号	盖子直径	用于油桶	外径
1527014	395 mm	30-50 Kg	340-395 mm
1527018	420 mm	50-60 Kg	370-420 mm
1527022	600 mm	180-220 Kg	550-600 mm

工业泵盖，带直径50mm的杆

零件编号	盖子直径	用于油桶	外径
1527015	395 mm	30-50 Kg	340-395 mm
1527019	420 mm	50-60 Kg	370-420 mm
1527023	600 mm	180-220 Kg	550-600 mm

工业泵盖，带2” F衬套

零件编号	盖子直径	用于油桶	外径
1527016	395 mm	30-50 Kg	340-395 mm
1527020	420 mm	50-60 Kg	370-420 mm
1527024	600 mm	180-220 Kg	550-600 mm

适用于泵的螺环应用。

可提供不同直径的盖子，用于50-220kg的油桶。

配有2个带套环和手柄的拉杆，用于将油桶固定在车辆的装载台上。

