

DropsA

Lubrication Systems Specialists

IPG 泵套件 20-70



dropsa.com

IPG 泵套件 3134594

升液泵、升降机和从动盘套件，适用于180-220 kg干油桶
 泵 R=20:1 输送速度 = 12kg/min
 其中包括：

1527152	双柱升液泵和升降机 + 从动盘
0400705	工业气动泵 R=20:1
1527027	橡胶软管R6 3/8"，长度1.5 m F-F 3/8"
1527028	橡胶软管R6 1/2"，长度1.5 m F-F 1/2"

IPG 泵套件 3134595

升液泵、升降机和从动盘套件，适用于180-220 kg干油桶
 泵 R=40:1 输送速度 = 10kg/min
 其中包括：

1527152	双柱升液泵和升降机 + 从动盘
0400712	工业气动泵 R=40:1
1527027	橡胶软管R6 3/8"，长度1.5 m F-F 3/8"
1527028	橡胶软管R6 1/2"，长度1.5 m F-F 1/2"

IPG 泵套件 3134596

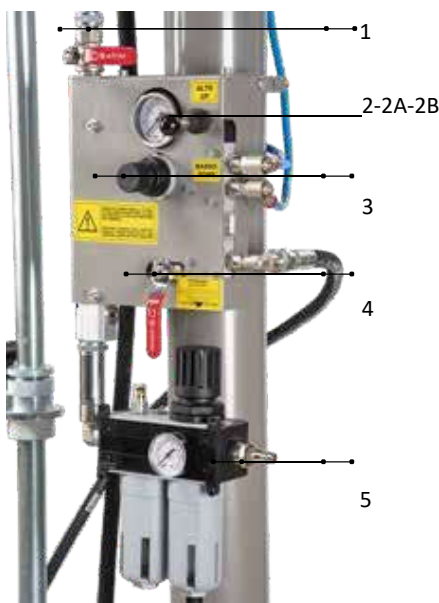
升液泵、升降机和从动盘套件，适用于180-220 kg干油桶
 泵 R=50:1 输送速度 = 6.8kg/min
 其中包括：

3134589	双柱升液泵和升降机 + 从动盘
0234846	工业气动泵 R=50:1
1527027	橡胶软管R6 3/8"，长度1.5 m F-F 3/8"
1527028	橡胶软管R6 1/2"，长度1.5 m F-F 1/2"

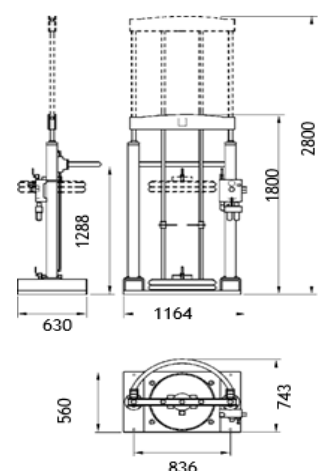
IPG 泵套件 3134597

升液泵、升降机和从动盘套件，适用于180-220 kg干油桶
 泵 R=70:1 输送速度 = 6.0kg/min
 其中包括：

3134589	双柱升液泵和升降机 + 从动盘
0234847	工业气动泵 R=70:1
1527027	橡胶软管R6 3/8"，长度1.5 m F-F 3/8"
1527028	橡胶软管R6 1/2"，长度1.5 m F-F 1/2"



- 1 泵供气开关
- 2 关闭位置
2A 上升位置，提升泵和从动盘
2B 下降位置，激活承压流体
- 3 带压力计的压力调节器，用于向升降机供气
- 4 供气开关，用于提升从动盘
- 5 向过滤器和润滑器供气的总进口



IPG 泵套件3134588

升液泵和升降机，适用于180-220 kg油桶
配备用于带有直径30mm杆润滑泵的从动盘

IPG 泵套件 3134589

升液泵和升降机，适用于180-220 kg油桶
配备用于带有直径45mm杆润滑泵的从动盘

IPG 泵套件 1527152

升液泵和升降机，适用于180-220 kg油桶
配备用于带有直径50mm杆润滑泵的从动盘

IPG 泵套件 号1527153

升液泵和升降机，适用于180-220 kg油桶
配备用于带有 F 2” G杆润滑泵的从动盘



一般技术特性					
最大高度	最小高度	最大压力	推力	用于油桶	粘度
2802 mm	1802 mm	8 bar	4bar - 450 kg	180-220 kg	200-500 ASTM (25°C)
			6bar - 650 kg		
			8bar - 870 kg		

气动双柱升液泵和升降机适用于干油和粘性介质。
配有特殊的三向控制阀，可提升或降低泵和从动盘，从而改进更换 180-220kg(400 lbs)油桶的操作。
尤其适用于高粘度干油和介质（从200CPS到500 ASTM）。
通过加压气缸将从动盘向下推动，以免因干油层中形成的气穴 导致干油断流。
此外，还可收集从内壁向下流动到油桶底部的所有干油，并辅助泵吸入。

IPG 泵套件 3134590

铝制从动盘，带橡胶双环 \varnothing 585mm，适用于180-220 kg油桶
带有适用于直径30 mm杆的适配法兰。

IPG 泵套件 3134591

铝制从动盘，带橡胶双环 \varnothing 585mm，适用于180-220 kg油桶
带有适用于直径45 mm杆的适配法兰。

IPG 泵套件 3134592

铝制从动盘，带橡胶双环 \varnothing 585mm，适用于180-220 kg油桶
带有适用于直径50 mm杆的适配法兰。

IPG 泵套件3134593

铝制从动盘，带橡胶双环 \varnothing 585mm，适用于180-220 kg油桶
带有适用于F 2” G杆的适配法兰。

铝铸从动盘，适用于干油和粘性材料，带橡胶双环 \varnothing 585mm，适用于180-220 kg油桶，
适用于气动干油泵。
配有球阀、释放阀和适配法兰。

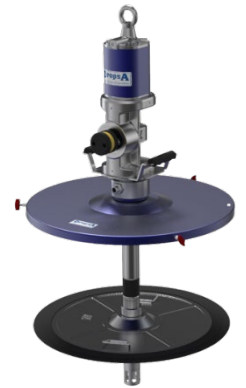
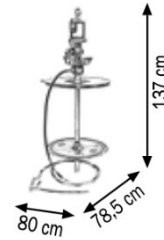


IPG 泵套件 3134598

润滑泵气动套件 R50 180-220KG

包括：

0234845	润滑工业泵 R=50:1
1527162	盖子 Ø 600 mm
1527170	从动盘 Ø 590 mm
1527188	2SC 3/8" 软管长 4.0 m
1527172	带柔性软管的喷枪 + 带三重旋转接头 F3/8" 的连接器
1527030	镀锌钢扩展件 M3/8" G-F1/2" G

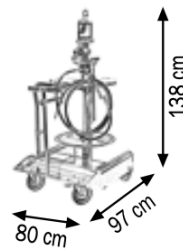


IPG 泵套件 3134599

润滑泵气动轮套件 R50 180-220KG

包括：

0234845	润滑工业泵 R=50:1
1527182	4轮小车
1527162	盖子 Ø 600 mm
1527170	从动盘 Ø 590 mm
1527188	2SC 3/8" 软管长 4.0 m
1527172	带柔性软管的喷枪 + 带三重旋转接头 F3/8" 的连接器
1527030	镀锌钢扩展件 M3/8" G-F1/2" G

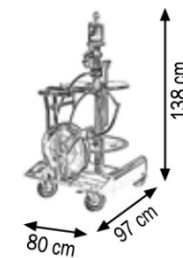


IPG 泵套件 3134600

润滑泵气动轮套件 R50 180-220KG 带软管卷盘

包括：

0234845	润滑工业泵 R=50:1
1527182	4轮小车
1527162	盖子 Ø 600 mm
1527170	从动盘 Ø 590 mm
1527029	2SC 3/8" 软管长 1.5 m
1527172	带柔性软管的喷枪 + 带三重旋转接头 F3/8" 的连接器
1527185	带2SC软管的软管卷盘 3/8" 15.0 m
1527030	镀锌钢扩展件 M3/8" G-F1/2" G



IPG 泵套件 3134601

壁挂式工业干油泵套件，适用于180-220 kg油桶

其中包括：

0234845	润滑工业泵 R=50:1
1527185	软管卷盘，附2SC 3/8"软管15.0米，带零件
1527162	盖子 Ø 600 mm
1527170	从动盘 Ø 590 mm
1527029	2SC 3/8" 软管长 1.5 m
1527030	镀锌钢接口 M3/8"G-F1/2"G
1527172	带柔性软管的喷枪 + 带三重旋转接头 F3/8"的连接器
1527178	收集干油液滴的支架

IPG 泵套件 3134602

壁挂式工业干油泵套件，适用于180-220 kg油桶

其中包括：

0234845	润滑工业泵 R=50:1
1527026	封闭式软管卷盘，附2SC 3/8"软管15米
1527162	盖子 Ø 600 mm
1527170	从动盘 Ø 590 mm，带零件
1527029	2SC 3/8" 软管长 1.5 m
1527030	镀锌钢接口 M3/8"G-F1/2"G
1527172	带柔性软管的喷枪 + 带三重旋转接头 F3/8"的连接器
1527025	收集干油液滴的支架

