



Die Einspritzsysteme der Linie DL-33 wurden entwickelt, um Reibstellen unter hohem Betriebsdruck genaue Schmiermittelmengen zuzuführen.

Das kompakte Produktdesign ermöglicht die Installation mehrerer Injektoren der Serie DL33 in einer Reihe und auf engstem Raum. Die Ausstoßrate kann extern eingestellt werden, was es dem Endbenutzer ermöglicht, die erforderliche Schmiermittelmenge einzustellen und die Anwendungsanforderungen so gezielt zu erfüllen.

Die Injektoren der Serie DL33 verfügen über einen visuellen und in das Ventil integrierten Anzeigestift, um die ordnungsgemäße Schmierung und Funktionalität des Schmiersystems überwachen zu können. Die Ventile sind auf Verteilern montiert, die mit 1 bis 7 Auslässen erhältlich sind.

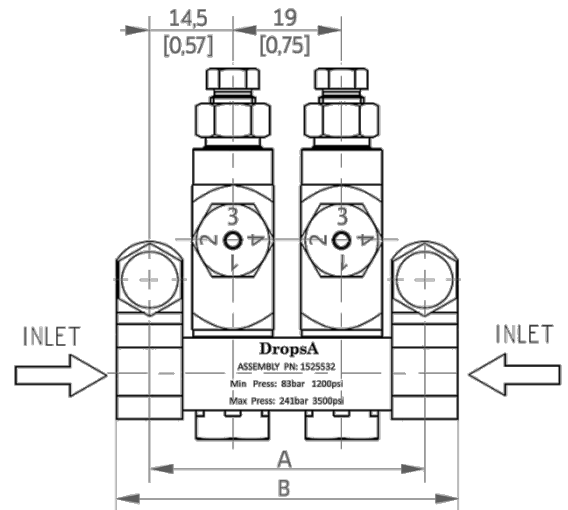
Jeder einzelne Injektor der Serie DL33 kann leicht inspiziert bzw. am Verteiler montiert oder vom Verteiler abgenommen werden, ohne dass dabei Armaturen oder Rohrleitungen entfernt werden müssen. Darüber hinaus kann das Produkt in jeder Ausrichtung montiert werden. DropsA kann auch kundenspezifische Verteiler liefern, um verschiedenen Anforderungen gerecht zu werden.



## Version Schmierfett

SCHMIERMITTEL		DURCHFLUSSRATE		BETRIEBSDRUCK			
Öl	Fett	Min.	Max.	Min.	Max.	Normal	Nachpr.
-	Max. NLGI 2	0,016 cm <sup>3</sup> (0,001 cuin)	0,049 cm <sup>3</sup> (0,003 cuin)	83 bar (1200 psi)	241 bar (3500 psi)	103 bar (1500 psi)	14 bar (200 psi)

Code (1/8 OD)		Code (ø 4 push-in)	Auslässe	Abmessungen mm [in]	
EINLASS 1/8 NPT	EINLASS 1/8 BSP	EINLASS 1/8 NPT		A	B
1525531	1526632	1525781	1	29 – [1.14]	41 – [1.61]
1525532	1526633	1525782	2	48 – [1.89]	60 – [2.36]
1525533	1526634	1525783	3	67 – [2.64]	79 – [3.11]
1525534	1526635	1525784	4	86 – [3.39]	98 – [3.86]
1525535	1526636	1525785	5	105 – [4.13]	117 – [4.61]
1525536	1526637	1525786	6	125 – [4.92]	137 – [5.39]
1525537	1526638	1525787	7	144 – [5.67]	156 – [6.14]
1526578	1526639	-	8	163 – [6.41]	175 – [6.89]
1526579	1526640	-	9	182 – [7.16]	194 – [7.63]
1526580	1526641	-	10	201 – [7.91]	213 – [8.38]
1526582	1526642	-	12	239 – [9.40]	251 – [9.88]
-	1526656	-	14	276 – [10.87]	288 – [11.34]
1526585	1526643	-	15	296 – [11.65]	308 – [12.12]
<b>ERSATZTEILE</b>					
1525530	Injektorventil (1/8 OD)				
1525780	DL 33-push-in-Injektorventil ø 4				
1525518	Halterung				



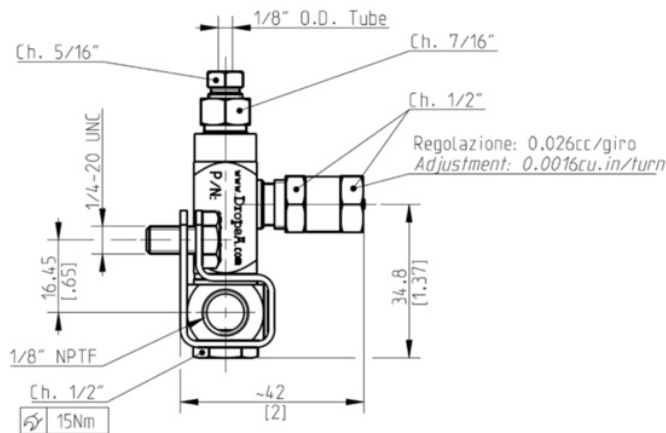


## Version Schmieröl

SCHMIERMITTEL		DURCHFLUSSRATE		BETRIEBSDRUCK			
Öl-	Fett	Min.	Max.	Min.	Max.	Normal	Nachpr.
Min. 32 cSt	-	0,026 cm <sup>3</sup> (0,0016 cuin)	0,078 cm <sup>3</sup> (0,005 cuin)	52 bar (760 psi)	69 bar (1000 psi)	59 bar (860 psi)	10 bar (145 psi)

Einstellung 0,026 cm<sup>3</sup> (0,0016 cuin) pro Umdrehung bei maximal 5 Umdrehungen.

ÖLINJEKTOR				
Code (1/8 OD)		Auslässe	Abmessungen mm [in]	
EINLASS 1/8 NPT	EINLASS 1/8 BSP		A	B
1526211	1526644	1	29 - [1.14]	41 - [1.61]
1526212	1526645	2	48 - [1.89]	60 - [2.36]
1526213	1526646	3	67 - [2.64]	79 - [3.11]
1526214	1526647	4	86 - [3.39]	98 - [3.86]
1526215	1526648	5	105 - [4.13]	117 - [4.61]
1526216	1526649	6	125 - [4.92]	137 - [5.39]
1526217	1526650	7	144 - [5.67]	156 - [6.14]
1526568	1526651	8	163 - [6.41]	175 - [6.89]
1526569	1526652	9	182 - [7.16]	194 - [7.63]
1526570	1526653	10	201 - [7.91]	213 - [8.38]
1526572	1526654	12	239 - [9.40]	251 - [9.88]
-	1526657	14	276 - [10.87]	288 - [11.34]
1526575	1526655	15	296 - [11.65]	308 - [12.12]
<b>ERSATZTEILE</b>				
1526210		Injektorventil (1/8 OD)		
1525518		Halterung		
1524545		BEFESTIGUNGSSCHRAUBE		



### Anmerkungen:

1. Die Injektoren werden mit Überwurfmutter und Konus für Leitungen mit einem  $\varnothing$  von 1/8 Zoll geliefert.
2. Die Injektoren sind mit VITON-Dichtungen ausgestattet. Die Kompatibilität mit synthetischen Schmiermitteln muss geprüft werden.
3. Injektoren mit Verteiler umfassen zwei Montagehalterungen und zugehörige Sechskantschrauben 1/4 Zoll 20 UNC.
4. Bei vollständig festgezogener Anzeigeekappe beträgt die Ausgabe 0,026 cm<sup>3</sup> (0,0016 cuin).

C2406PG WK 28/24

Dropsa-Produkte können bei Dropsa-Tochtergesellschaften und Dropsa-Handelsvertretern erworben werden, besuchen Sie uns auf [www.dropsa.com/contact](http://www.dropsa.com/contact) oder wenden Sie sich an [sales@dropsa.com](mailto:sales@dropsa.com)

Händlerinformationen: