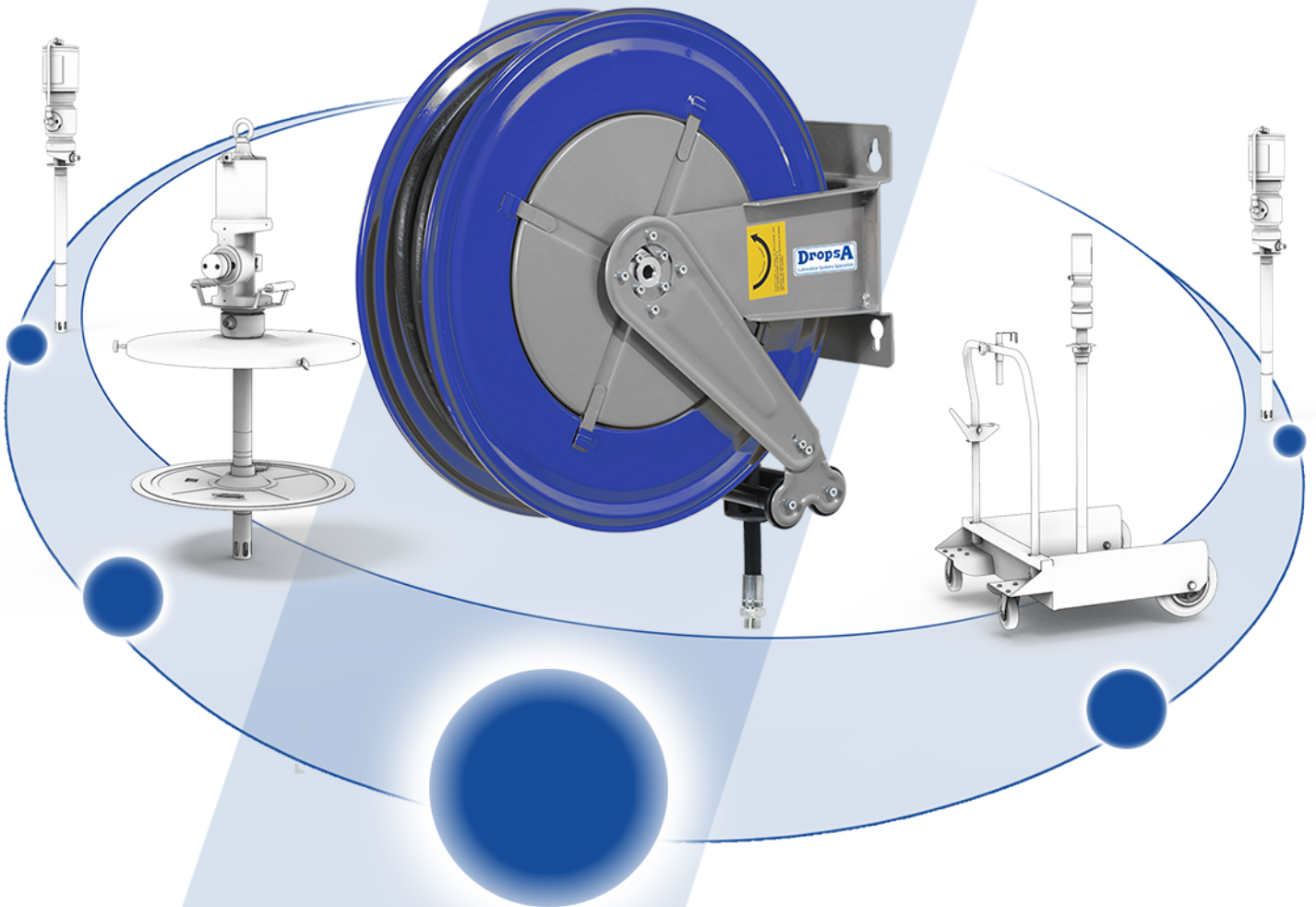


## TROMMELN



F-400	Artikelnummer	L. Schlauch	Ø Schlauch	Max Druck	Einlass-Auslass
	1527110	ohne Schlauch	-	-	M1/4"G – M1/4"G
	1527111	ohne Schlauch	-	-	M3/8"G – M3/8"G
	1527113	ohne Schlauch	-	-	M1/2" – M1/2"
	1527183	10 m	1/4"	400 bar	M1/4"G – M1/4"G
	1527184	15 m	1/4"	400 bar	M1/4"G – M1/4"G
	1527112	10 m	3/8"	330 bar	M3/8"G – M3/8"G
	1527114	10 m	1/2"	275 bar	M1/2"G – M1/2"G

F-460	Artikelnummer	L. Schlauch	Ø Schlauch	Max Druck	Einlass-Auslass
	1527118	ohne Schlauch	-	-	M1/4"G – M1/4"G
	1527119	ohne Schlauch	-	-	M3/8"G – M3/8"G
	1527120	ohne Schlauch	-	-	M1/2"G – M1/2"G
	1527117	18 m	1/4"	400 bar	M1/4"G – M1/4"G
	1527185	15 m	3/8"	330 bar	M3/8"G – M3/8"G
	1527121	15 m	1/2"	275 bar	M1/2"G – M1/2"G

F-550	Artikelnummer	L. Schlauch	Ø Schlauch	Max Druck	Einlass-Auslass
	1527124	ohne Schlauch	-	-	M3/8"G – M3/8"G
	1527127	ohne Schlauch	-	-	M1/2"G – M1/2"G
	1527125	20 m	3/8"	330 bar	M3/8"G – M3/8"G
	1527126	25 m	3/8"	330 bar	M3/8"G – M3/8"G
	1527128	20 m	1/2"	275 bar	M1/2"G – M1/2"G
	1527129	25 m	1/2"	275 bar	M1/2"G – M1/2"G

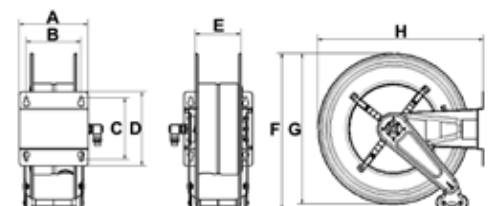
F-555	Artikelnummer	L. Schlauch	Ø Schlauch	Max Druck	Einlass-Auslass
	1527136	ohne Schlauch	-	-	M3/8"G – M3/8"G
	1527138	ohne Schlauch	-	-	M1/2"G – M1/2"G
	1527137	30 m	3/8"	330 bar	M3/8"G – M3/8"G
	1527139	30 m	1/2"	275 bar	M1/2"G – M1/2"G

**Ausgestattet mit:**

- Schwarzen Schläuchen aus Gummi 2SC
- Verzinkten Stahlverbindungen
- 90°-Drehgelenk verzinkt
- Polyurethan-Dichtungen

**Abmessungen der verfügbaren Endversion:**

Mod.	A	B	C	D	E	F	G	H
F-400	158	120	168	192	95	460	400	435
F-460	158	120	168	192	95	490	460	490
F-550	200	150	225	270	120	590	550	600
F-555	250	200	225	270	170	590	550	600



F-400	Artikelnummer	L. Schlauch	Ø Schlauch	Max Druck	Einlass-Auslass
	1527115	ohne Schlauch	-	-	F1/2" G – M1/2" G
	1527116	10 m	1/2"	20 bar	F1/2" G – M1/2" G

F-460	Artikelnummer	L. Schlauch	Ø Schlauch	Max Druck	Einlass-Auslass
	1527122	ohne Schlauch	-	-	F1/2" G – M1/2" G
	1527123	15 m	1/2"	20 bar	F1/2" G – M1/2" G

F-550	Artikelnummer	L. Schlauch	Ø Schlauch	Max Druck	Einlass-Auslass
	1527130	ohne Schlauch	-	-	F1/2" G – M1/2" G
	1527133	ohne Schlauch	-	-	F1" G – M3/4" G
	1527131	20 m	1/2"	20 bar	F1/2" G – M1/2" G
	1527132	25 m	1/2"	20 bar	F1/2" G – M 1/2" G
	1527134	10 m	3/4"	20 bar	F1" G – M3/4" G
	1527135	15 m	3/4"	20 bar	F1" G – M3/4" G

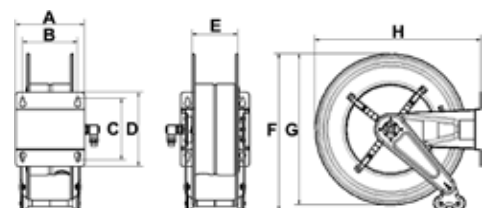
F-555	Artikelnummer	L. Schlauch	Ø Schlauch	Max Druck	Einlass-Auslass
	1527140	ohne Schlauch	-	-	F1" G – M3/4" G
	1527141	20 m	3/4"	20 bar	F1" G – M3/4" G

**Ausgestattet mit:**

- Schwarzen antistatischen EPDM-Schläuche aus synthetischem Gummi
- Anschlüssen aus rostfreiem Stahl AISI 316
- 90°-Drehgelenk aus Edelstahl
- Viton® Dichtungen
- Haspelwelle aus rostfreiem Stahl

**Abmessungen der verfügbaren Endversion:**

Mod.	A	B	C	D	E	F	G	H
F-400	158	120	168	192	95	460	400	435
F-460	158	120	168	192	95	490	460	490
F-550	200	150	225	270	120	590	550	600
F-555	250	200	225	270	170	590	550	600



	Artikelnummer	L. Schlauch	Ø Schlauch	Max Druck	Einlass-Auslass
FA-600	1527144	ohne Schlauch	-	20 bar	F1.1/2" G – F1.1/2" G
	1527142	15 m	1.1/4"	20 bar	F1.1/2" G – M1.1/2" G
	1527143	20 m	1.1/4"	20 bar	F1.1/2" G – M1.1/2" G
	1527145	15 m	1.1/2"	20 bar	F1.1/2" G – M1.1/2" G

**Für Luft-Wasser 20 bar**

Ausgestattet mit:

- Schwarzen Schläuche aus synthetischem Gummi R6
- Verzinkten Stahlverbindungen
- Eloxiertem Aluminium-Drehgelenk
- Viton® Dichtungen

	Artikelnummer	L. Schlauch	Ø Schlauch	Max Druck	Einlass-Auslass
FA-600	1527148	ohne Schlauch	-	250 bar	F1.1/2" G – F1.1/2" G
	1527146	15 m	1.1/4"	63 bar	F1.1/2" G – M1.1/2" G
	1527147	20 m	1.1/4"	63 bar	F1.1/2" G – M1.1/2" G
	1527149	15 m	1.1/2"	50 bar	F1.1/2" G – M1.1/2" G

**Für Öl und Schmiermittel 250 bar**

Ausgestattet mit:

- Schwarzen Schläuche aus Gummi 1SC
- Verzinkten Stahlverbindungen
- Verzinktem Stahl-Drehgelenk
- NBR-Dichtungen

	Artikelnummer	L. Schlauch	Ø Schlauch	Max Druck	Einlass-Auslass
FA-600	1527150	ohne Schlauch	-	20 bar	F1.1/2" G – F1.1/2" G
	1527151	15 m	1.1/2"	10 bar	F1.1/2" G – M1.1/2" G

**Für Diesel 10 bar**

Ausgestattet mit:

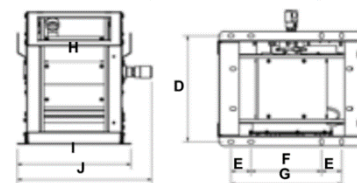
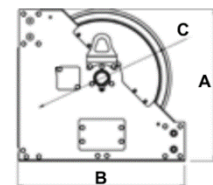
- Schwarzen antistatische Schläuchen aus synthetischem Kautschuk Stahldrahtwendel mit hochfesten synthetischen Textilagen, Kupferdraht
- Verzinkten Stahlverbindungen
- Eloxiertem Aluminium-Drehgelenk
- Viton® Dichtungen

**Abmessungen**

Mod.	A	B	C	D	E	F	G	H	I	J
FA-601	660	725	600	530	100	350	550	330	575	680

Automatisch einziehbare Schlauchtrommel aus lackiertem Stahl, für Anwendungen, die eine solide Ausrüstung erfordern, auch auf Fahrzeugen.

Sie eignet sich für flexible Schläuche mit einem maximalen Ø von 1,1/2" für die Verteilung von Druckluft, Öl und ähnlichen Flüssigkeiten, Kraftstoffen. Sie können zwei verschiedene Positionen für den Schlauchausgang haben: die obere und die untere.



C2319PG WK 30/23

Produkte DropsA können in den Filialen von DropsA und bei den autorisierten Händlern gekauft werden. Gehen Sie auf [www.dropsa.com/contact](http://www.dropsa.com/contact) oder schreiben Sie an [sales@dropsa.com](mailto:sales@dropsa.com)

Händlerinformationen: