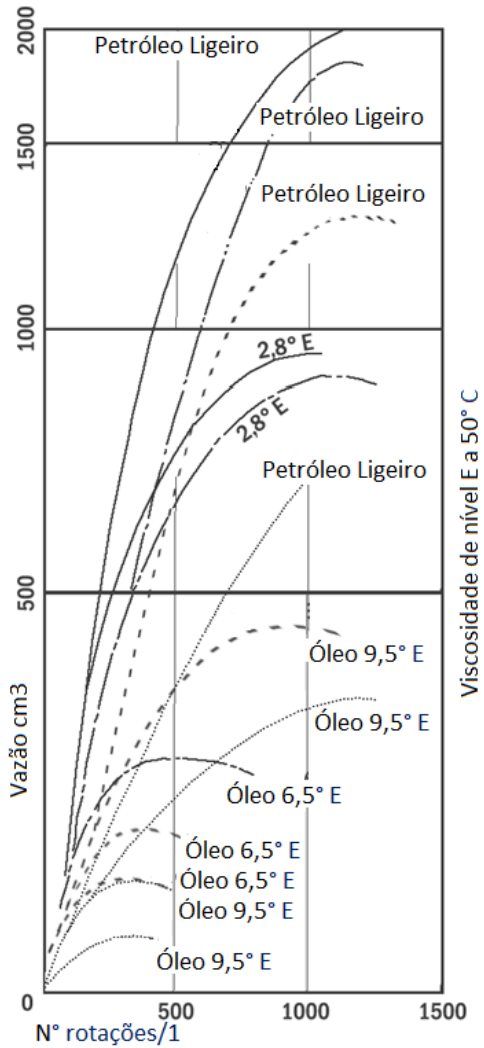




# BOMBA COM CONTROLO DE CAMES - COM PISTÃO

## BOMBA DE PISTÃO COM CONTROLO DE CAMES

- Curso do pistão mm. 8
- - - - - Curso do pistão mm. 6
- - - - - Curso do pistão mm. 4
- ..... Curso do pistão mm. 2



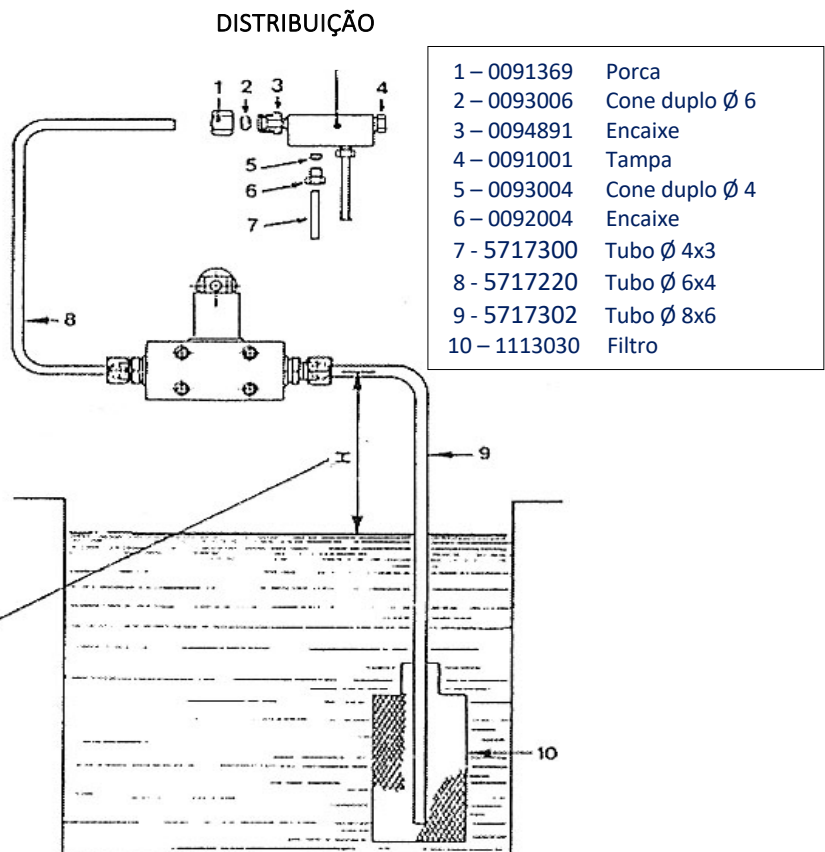
O controlo da bomba realiza-se através de cames excêntricas ou por impulsos.

O curso máximo do pistão é de mm. 8.

É necessário garantir que, no ponto morto inferior, o pistão não toque no fundo.

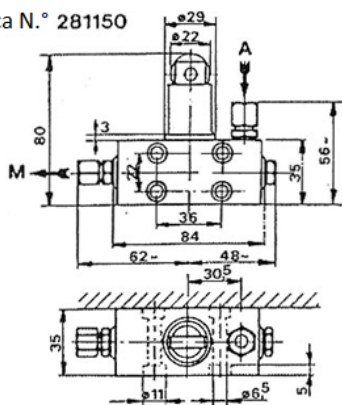
O diâmetro do came não deve ser inferior a mm. 60.

DISTRIBUIDORES UNILATERAIS		DISTRIBUIDORES BILATERAIS	
Quantidade de Saída	Peça Não	Quantidade de	Peça Não
2	0042133	4	0042136
2 a 90°	0042134	6	0042425
3	0042135	8	0042426
4	0042125	10	0042427
5	0042126	14	0042428
6	0042127		
7	0042128		
8	0042129		
10	0042130		
12	0042131		

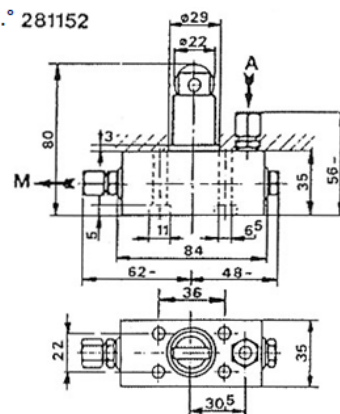


## DIMENSÕES

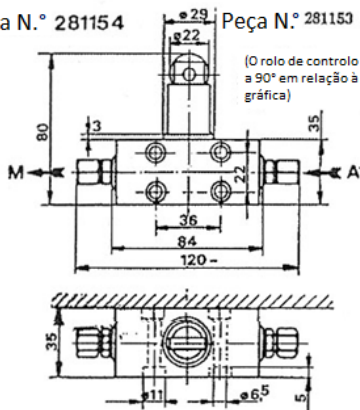
Peça N.º 281150



Peça N.º 281152



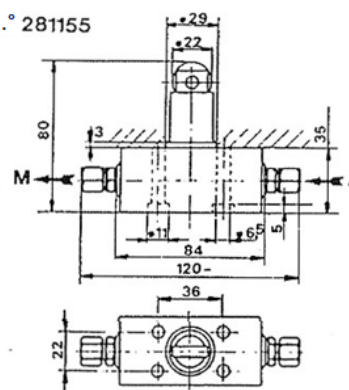
Peça N.º 281154



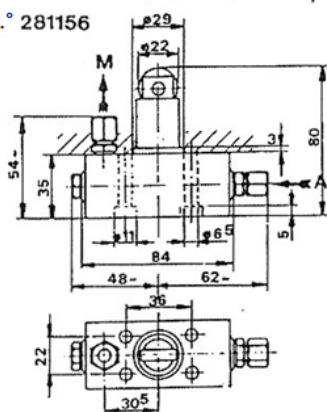
Peça N.º 281153

(O rolo de controlo encontra-se a 90º em relação à relação gráfica)

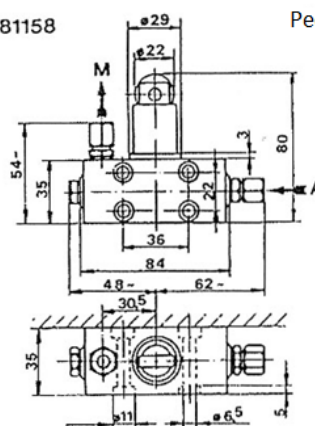
Peça N.º 281155



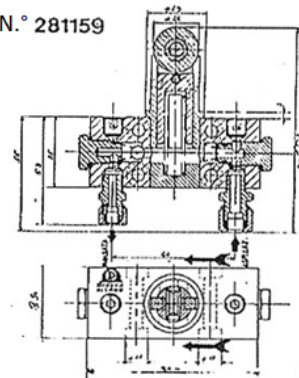
Peça N.º 281156



Peça N.º 281158



Peça N.º 281159



## INFORMAÇÕES PARA COMPRA

DESCRICHÃO	CÓDIGO
Bomba de pistões com controlo de cames	0281150
	0281152
	0281153
	0281154
	0281155
	0281156
	0281158
	0281159