

CARACTERÍSTICAS

- MÓDULO DOBLE DE BOMBEO
- NIVEL MÍNIMO LÁSER DE SERIE.
- MÓDULO DE CAMBIO RÁPIDO "QUICK SWAP":

FÁCIL SUSTITUCIÓN DE LOS ELEMENTOS DE BOMBEO SIN INTERRUPCIÓN DE LAS CONEXIONES DURANTE EL MANTENIMIENTO.
- COMPATIBLE CON
 - SISTEMA 02
 - SERIE 26
- CAPACIDAD DEL DEPÓSITO: 10 KG, 30 KG, 100 KG
- CAUDAL: 55 CC/MIN

(CON 1 ELEMENTO DE BOMBEO)

110 CC/MIN

(CON 2 ELEMENTOS DE BOMBEO)
- TEMPERATURA DE UTILIZACIÓN

DE -10 °C A 50 °C
- ENVOLVENTE CALEFACTORA

APLICACIONES

- APLICACIONES EN LA INDUSTRIA PESADA Y EN ENTORNOS DIFÍCILES
- FÁBRICAS DE PAPEL
- ACERÍAS

LUBRICACIÓN CON ACEITE Y GRASA PARA LA INDUSTRIA PESADA

Ideal para el Sistema 02 - doble línea y sistema progresivo - Serie 26, la bomba eléctrica **Mini-SUMO II** ha sido diseñada para alimentar sistemas de lubricación que utilizan tanto aceite como grasa con la máxima consistencia NLGI 2.

La versión con dos módulos garantiza un caudal de 110 cc/min, a una presión máxima de 380 bar en redundancia.

Gracias al sistema con DOBLE ELEMENTO DE BOMBEO, el sistema es siempre eficiente porque puede seguir funcionando, incluso si uno de los dos módulos se detiene.

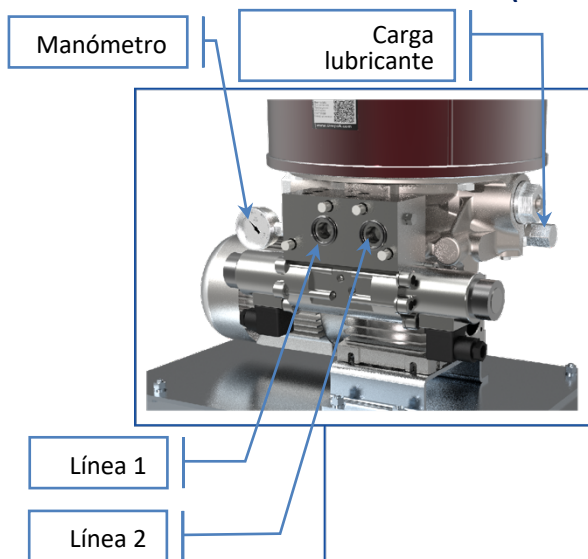
La **Mini-SUMO II** se utiliza generalmente para lubricar varios puntos en máquinas grandes, en condiciones de funcionamiento incómodas.



TIEMPO DE DESCONEXIÓN DE LA MÁQUINA DURANTE EL MANTENIMIENTO IGUAL A CERO

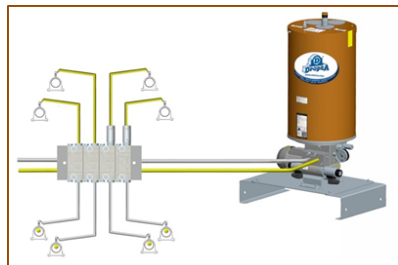
El **SISTEMA QUICK SWAP** permite sustituir en pocos segundos ambos MÓDULOS DE BOMBEO ubicados en la parte derecha de la bomba sin tocar las conexiones y reduciendo el riesgo de contaminación. Además, no necesita intervenciones en las tuberías y en las uniones.

SISTEMA DE BOMBEO EQUIPADO CON INVERSOR ELECTROMAGNÉTICO PARA DOBLE LÍNEA (OPCIONAL)



EJEMPLO DE APLICACIÓN

SISTEMA DE DOBLE LÍNEA



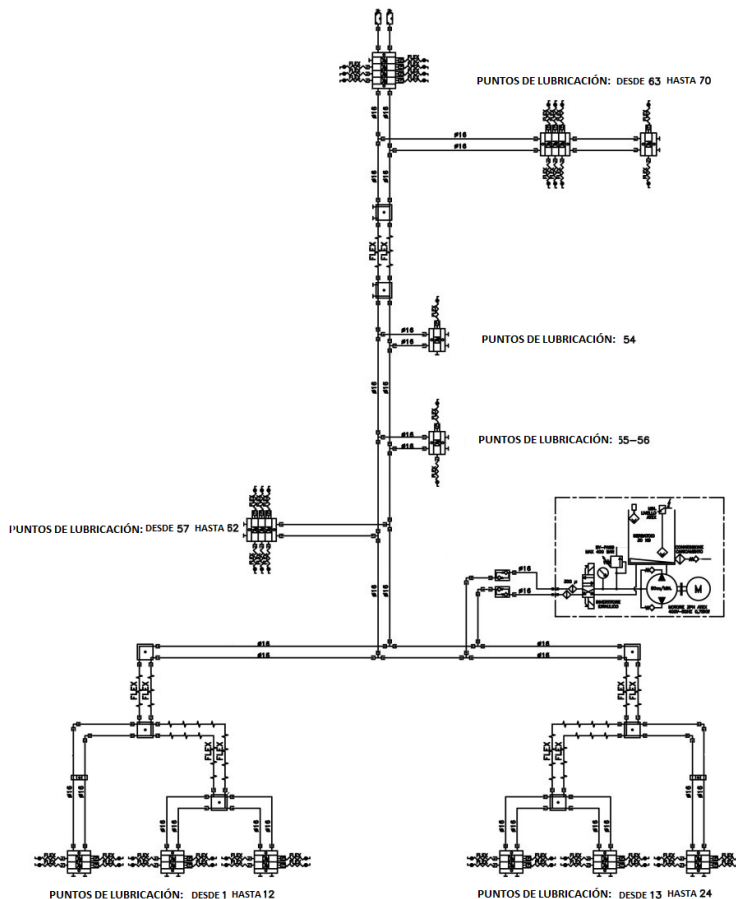
Las instalaciones realizadas con este sistema son típicas de las máquinas grandes, y en particular de las máquinas que trabajan en condiciones de funcionamiento duras y en ambientes húmedos o polvorientos.

La bomba Mini-SUMO II combinada con las **unidades de dosificación de doble línea** forman el famoso sistema **02**. Gracias a las dos líneas de suministro de lubricante, el sistema puede cubrir longitudes de hasta 60 metros, lo que lo hace ideal para máquinas muy grandes.

Las DM DropsA combinadas con la bomba Mini-SUMO está disponibles en dos versiones:

- BASE MODULARE, formadas por BASES MODULARES, es decir, separadas entre sí, más las VALVULAS DOSIFICADORAS (*Documento de referencia C1081P*).
- BASE SÓLIDA, están formadas por una base MONOBLOQUE sobre la que se montan las válvulas DM/DMM. (*Documento de referencia C2263P*).

PUNTOS DE LUBRICACIÓN: DESDE 47 HASTA 53



SISTEMA PROGRESIVO

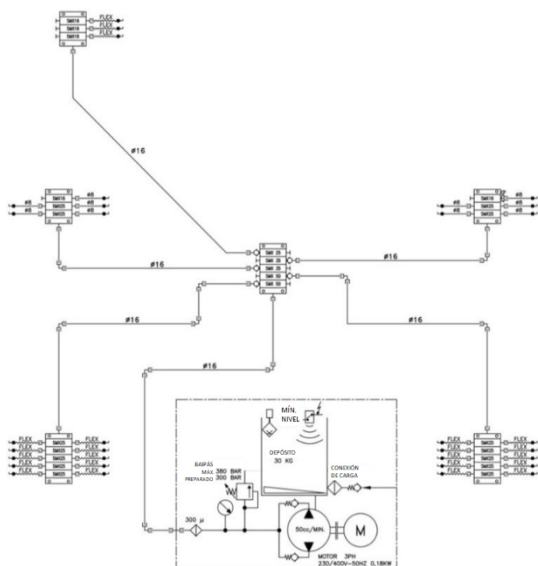
Las instalaciones realizadas con este sistema, utilizan una sola línea para distribuir el lubricante, permitiendo un control total de la instalación a través de dispositivos de monitorización.

En el sistema progresivo, la bomba se combina con la amplia gama de dosificadores "progresivos". Generalmente, un sistema consiste en una unidad de dosificación maestra que alimenta las unidades de dosificación conectadas.

La gama de dosificadores disponibles es:

- SMX, SMX inox, SMO
- nP- nano Progressive, Np en aluminio
- nPr+ - nano Progressive replaceable
- SMP y SMPM

(*Doc. referencia sistema progresivo DropsA SMX C2104PI - nP C2213PI - nPr+ C2220PI - SMP C2071PI*)



CARACTERÍSTICAS ELÉCTRICAS	
Alimentación del motor	230-400 V - 5 % 50 Hz 230-400 V - 5 % 60 Hz
	110V – 50Hz (monofásico) – 10 ^a 230V – 50Hz (monofásico) – 4.5 ^a
	115V – 60Hz (monofásico) – 11A
	24V cc
Potencia nominal del motor	(²) 0,37 Kw – (³) 0.55Kw
Grado de protección motor	IP 55
Clase de aislamiento	F
Nivel mínimo eléctrico	Láser (grasa) - Flotador (aceite)
Nivel máximo visual	Flotador (grasa/aceite)
CARACTERÍSTICAS HIDRÁULICAS	
Sistema de bombeo	De pistón
Caudal (2 elementos de bombeo)	110 cc/min
Presión máxima de funcionamiento	380 bar (5511 psi) - (¹)300 bar (4351 psi) - (⁴)250 bar (3625 psi)
Conexión de salida	G3/8" BSP
Capacidad del depósito	10-30-100 Kg (22-66-220 lb)
Filtro de carga	Nivel de filtración 300 μ
Baipás	Regulable 0 ÷ 380 bar (0 ÷ 5511 psi) - precalibrado 300 bar (4350 psi) - (¹)250 bar (3625 psi) – (⁴)220 bar (3190 psi)
Temperatura de utilización	- 10 ÷ + 50 °C (+14 ÷ 122 F)
Lubricantes permitidos (¹)	Aceite lubricante mineral mín. 32 cSt; grasa máx. NLGI2
Temperatura de almacenamiento	-40 ÷ +65 °C (-40 ÷ 149 F)

N.b.: Las características indicadas son las correspondientes a la temperatura de funcionamiento de +20 °C (+ 68 °F)

(¹) Con motor de 24V cc

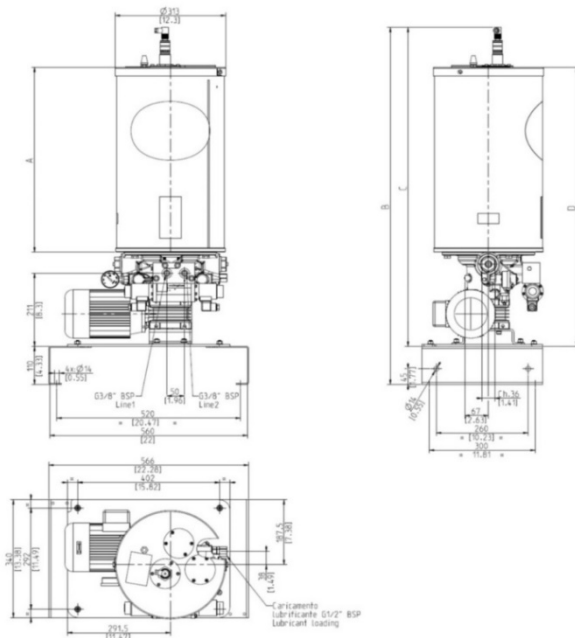
(²) Motor trifásico

(³) Motor monofásico

(⁴) Motor monofásico 115V 60Hz

(⁵) Si fuese necesario utilizar un producto diferente, debe consultarse con Dropsa S.p.A. con el fin de comprobar su idoneidad.

DIMENSIONES (DIBUJOS NO REALIZADOS A ESCALA)



	10 Kg	30 kg	100 Kg
A	344 [13.5]	533	983
B	841 [33.1]	1030	1480
C	731 [27.7]	920	1370
D	616 [24.2]	805	1255



INFORMACIÓN PARA PEDIDOS

Nota: El código de pedido de la bomba es de 11 dígitos.

				Estándar								
				Base de datos	4°	5°/6°	7°	-	8°	9°	10°	11°
BOMBA MINISUMO II				250	0	00	0	-	0	0	0	0
	Descripción	Código DROPSA	CÓDIGO									
Depósito	-	-	0									
	10 kg	0297100	1									
	30 kg	0295080	2									
	100 kg	0295090	3									
Motor eléctrico trifásico	Motor no presente	-	00									
	ESTÁNDAR 230/400 V 50 Hz - 280/480 V 60 Hz	3301791	01									
	110V 50Hz – 1Ph	3301803	02									
	230V 50Hz – 1Ph	3301804	03									
	115V 60Hz – 1Ph	3301809	04									
	525V 50Hz – 3Ph	3301817	05									
	440V 60Hz - 3Ph	3301791-440V-60Hz	06									
	380V/550V 50Hz - 3Ph	3301822	07									
	24 V DC	3301802	10									
Válvula 4/3 electromagnética	Inversor no presente	-	0									
	24 V DC	0083550	1									
Inversor electromagnético 4/2	24 V DC	0083560	2									
Inversor electroneumático 4/2	24 V DC	0083580	3									
Inversor hidráulico		0086450	4									
Opcional												
Nivel mínimo	La bomba se suministra con nivel láser estándar 24 V cc Out NO y NC (1 umbral)		0295131	0								
	Láser 2 salidas digitales configurables y 4 ÷ 20mA		0295130	1								
	*Flotador Reed para aceite 10 kg		0295151+3130138	2								
	*Flotador Reed para aceite 30 kg		0295150+3130138	3								
	*Flotador Reed para aceite 100 kg		0295160+3130138	4								
Nivel máximo	La bomba se suministra con el nivel visual a flotador estándar		0295100	0								
	Láser 24 V cc Out NO y NC (1 umbral)		0295131 (para 10 kg, 30 kg y 100 kg)	1								
Envolvente calefactora	Envolvente calefactora no presente		-	0								
	envolvente calefactora para bomba 10/30 kg 110 V-150 W		0295066	1								
	envolvente calefactora INOX. para bomba de 10/30 kg 230 V-150 W		0295103	2								
	Manta térmica para bidón de 100 Kg. (110 V - 150 W)		0295065	3								
Elementos de bombeo	La bomba se suministra con un elemento de bombeo de caudal fijo		0298000	0								
	Dos elementos de bombeo de caudal fijo		0298000+0298000	1								

*Los niveles de flotación de aceite indican niveles mínimos y máximos.

C2280PS WK 46/23

Los productos Dropsa se pueden adquirir en las filiales de Dropsa y en sus distribuidores autorizados; se recomienda consultar la página web www.dropsa.com/contact o escribir a dropsa@sales.com

Info distribuidor: