

## CARATTERISTICHE

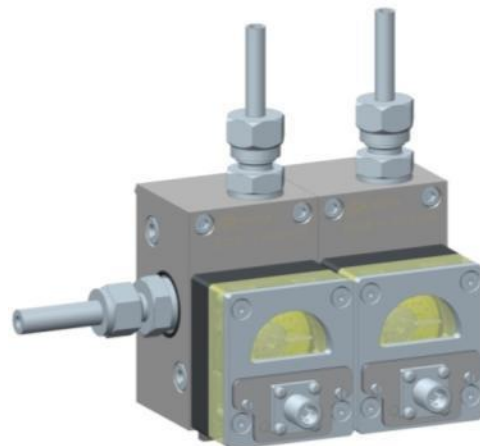
- SISTEMA DI REGOLAZIONE DELLA PORTATA BREVETTATO PER AUMENTARE LA PRECISIONE SIA DELLE ALTE CHE DELLE BASSE PORTATE
- CON SENSORE OTTICO
- L'USCITA DEL FLUSSO NON VIENE INTERROTTA O RIDOTTA ANCHE IN CASO DI BLOCCO DEL SATELLITE
- CORPO IN ALLUMINIO
- CON BY-PASS SI PUÒ CAMBIARE IL SATELLITE SENZA SPEGNERE IL SISTEMA

## MISURATORE E REGOLATORE DI PORTATA VOLUMETRICO

Il **FLOW MASTER II** è un dispositivo volumetrico di flusso che permette di monitorare costantemente l'avvenuta lubrificazione.

Le misurazioni, essendo volumetriche, sono del tutto indipendenti dalla temperatura o viscosità assicurando un controllo accurato senza il bisogno di effettuare calibrature e compensazioni.

Il passaggio del liquido all'interno del modulo misuratore muove un "satellite" che descrive orbite fisse. Ogni orbita viene rilevata da un sensore ottico che trasmette il segnale ad una apparecchiatura di controllo. L'operatore può leggere direttamente sul display dell'apparecchiatura FACT Controller, o sul monitor di un PLC, i litri di olio erogati al minuto o il numero dei giri al minuto.

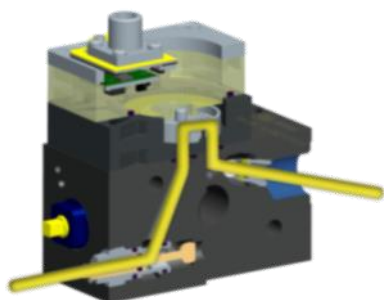


**FLOWMASTER II** è disponibile sia nella versione con by-pass sia senza by-pass.

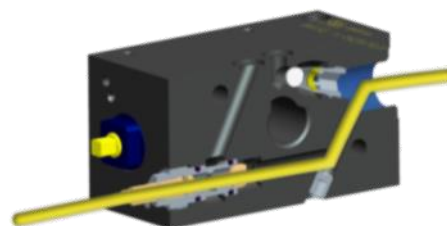
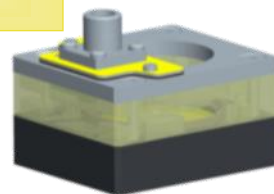
### COME IL SISTEMA CON BY-PASS PERMETTE DI SOSTITUIRE UN MODULO FLOWMASTER SENZA INTERROMPERE IL SISTEMA

#### HOT-SWAP DI MODULI Con BY-PASS ABILITATO

Il sistema consente di abilitare il by-pass in modo da poter sostituire il modulo del prodotto, facilmente, senza la necessità di interrompere la lubrificazione.



By-pass **DISABILITATO**



By-pass **ABILITATO**

## APPLICAZIONI

- CARTIERE
- SISTEMI A RICIRCOLO

## INFORMAZIONI TECNICHE

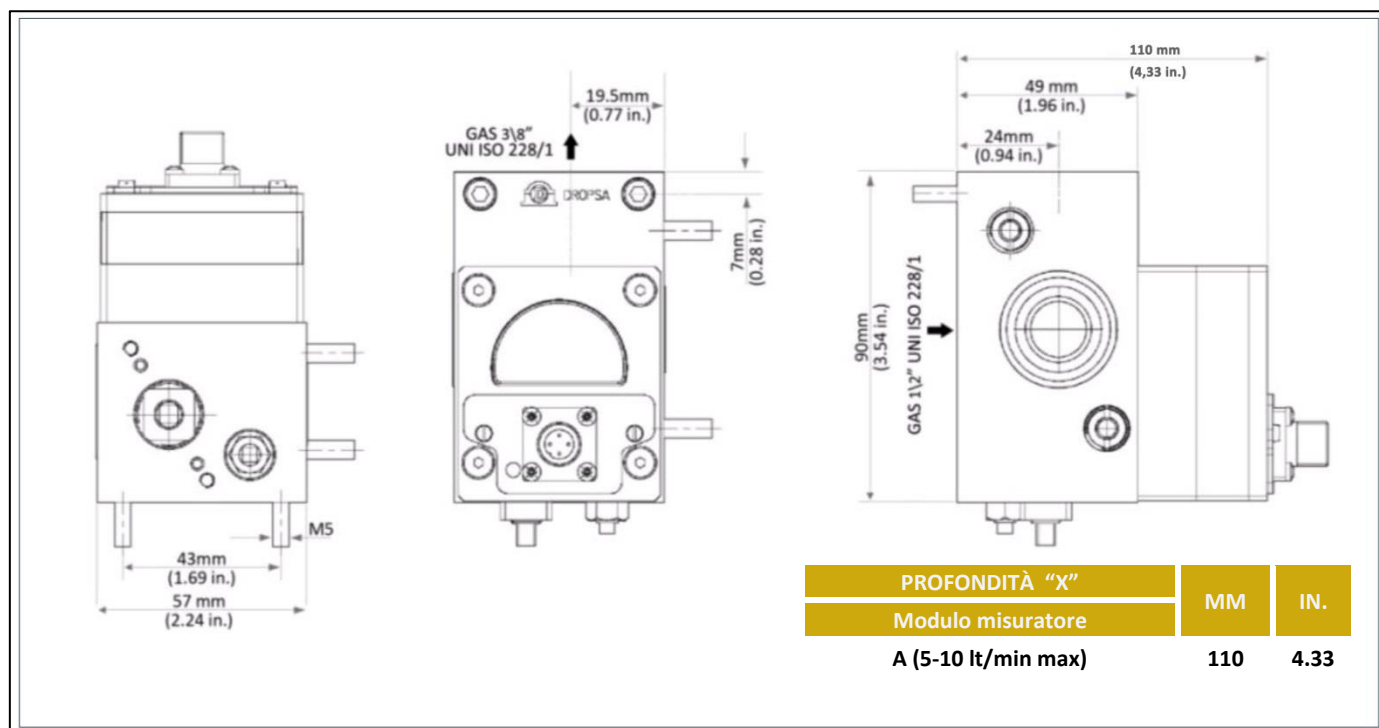
### BASE E MODULO MISURATORE

Viscosità massima del fluido	1000 cSt (4628 SUS)
Temperatura d'esercizio	0 °C ÷ +60 °C (32 °F ÷ +140 °F)
Pressione minima	6 bar (88,2 p.s.i.)
Pressione massima	20 bar (294 p.s.i.)
Filettatura della base	- Entrata G"1/2 UNI-ISO 228/1 - Uscita G" 3/8 UNI-ISO 228/1
Guarnizioni	O-Ring in Viton
Basi e moduli	Alluminio
Coperchio	Poliammide trasparente/PET
Massima distanza tra flussimetro e apparecchiatura elettronica di controllo	500 metri (547 yard) Si consiglia l'impiego di un cavo schermato

### SENSORE OTTICO

Massimo assorbimento di corrente	40 mA
Tensione	12-24V DC
Massima frequenza di switch	40 Hz
Uscite	NPN o PNP
Grado di protezione	IP 65
Temperatura	0°C ÷ +60 °C (32 °F ÷ + 140 °F)

## DIMENSIONI (NON IN SCALA)



## INFORMAZIONI PER L'ORDINE

VERSIONE (base - modulo misuratore - sensore ottico)	MODULO	PORTATA (RANGE)	CODICI
SENZA BYPASS	A (5-10 lt)	0,25 - 5 LPM	1525701
CON BYPASS	A (5-10 lt)	0,25 - 5 LPM	1525700