

# DropsA

Lubrication Systems Specialists

## BOMBAS PNEUMÁTICAS PARA MASSA LUBRIFICANTE GAMA PPG 14-100



**CARACTERÍSTICAS**

- Bomba de lubrificação de ar R =14:1
- Tambores standard:
  - 18-30 kg (comprimento da haste 480 mm)
  - 50-60 kg (comprimento da haste 740 mm)
  - 180-220 kg (comprimento da haste 940 mm)
- Vedantes de poliuretano

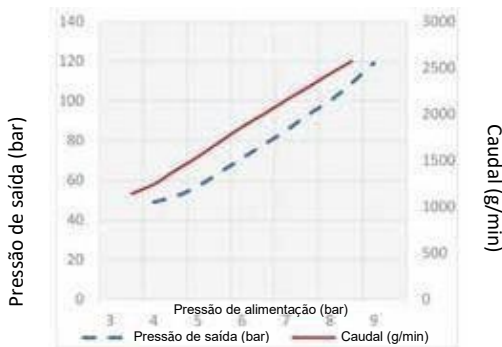
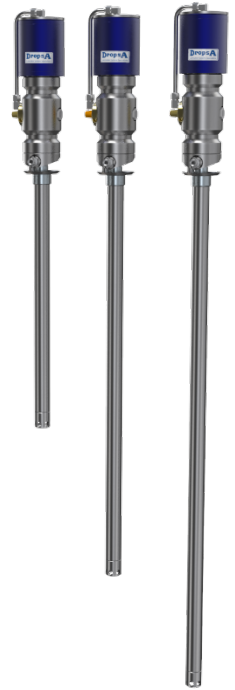
**BOMBA PPG PNEUMÁTICA**

**R = 14:1 ENTREGA= 2000 g/min**

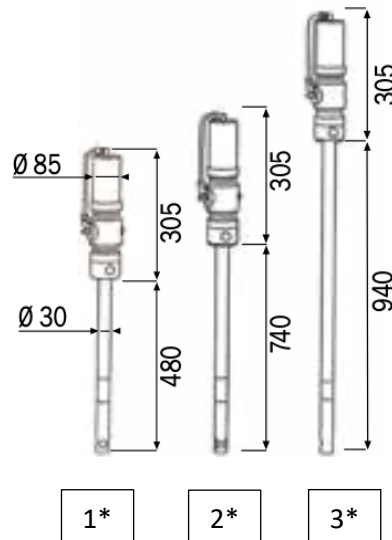
São adequadas para a transferência de massa lubrificante com viscosidade até NLGI 2 e para o enchimento de centrais de distribuição, distribuidores e bombas manuais onde é necessária uma grande quantidade de massa lubrificante com baixa pressão e curta distância.

A pressão de funcionamento das bombas de lubrificação pode variar entre um mínimo de 2,5 bar e um máximo de 8 bar.

Para otimizar a eficiência e a vida útil das nossas bombas de ar, recomendamos a utilização de ar filtrado e lubrificado.



(MASSA LUBRIFICANTE NLGI 1 20° C)



1\*      2\*      3\*

CARACTERÍSTICAS TÉCNICAS GERAIS				
Número da peça		0234842 (1*)	0234843 (2*)	0234844 (3*)
Taxa de compressão		14:1	14:1	14:1
Pressão máxima de alimentação	bar	8	8	8
Pressão máxima de saída	bar	112	112	112
Consumo médio de ar	l/min	220	220	220
Ligação de entrada de ar	BSP	F 1/4" G	F 1/4" G	F 1/4" G
Ligação de saída de massa lubrificante	BSP	M 1/2" G	M 1/2" G	M 1/2" G
Fornecimento de massa lubrificante a 8 bar	rpm	2000	2000	2000
Ruído	dB	80	80	80
Diâmetro da haste	mm	30	30	30
Comprimento da haste	mm	480	740	940
Para tambores com capacidade	kg	18-30	50-60	180-220

**CARACTERÍSTICAS**

- Bomba de lubrificação de ar R = 60:1
- Tambores standard:
  - 12-16 kg (comprimento da haste 410 mm)
  - 18-30 kg (comprimento da haste 480 mm)
  - 50-60 kg (comprimento da haste 750 mm)
  - 180-220 kg (comprimento da haste 950 mm)
- Vedantes de poliuretano

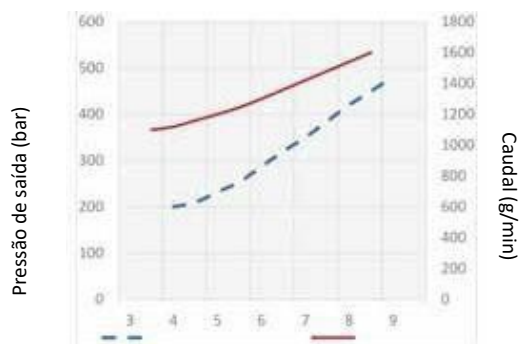
**BOMBA PPG PNEUMÁTICA**

**R = 60:1 ENTREGA= 1600 g/min**

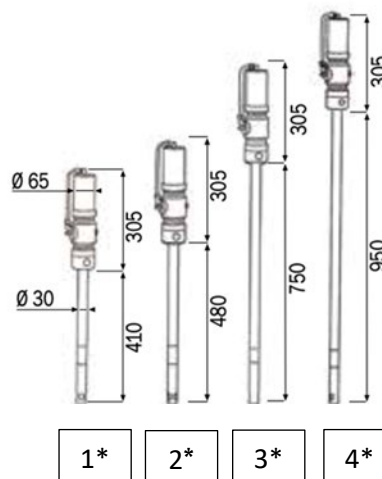
Estas bombas são adequadas para o fornecimento a alta pressão de massas lubrificantes com viscosidade até NLGI 2 a curtas e longas distâncias.

A pressão de funcionamento das bombas de lubrificação pode variar entre um mínimo de 2,5 bar e um máximo de 8 bar.

Para otimizar a eficiência e a vida útil das nossas bombas de ar, recomendamos a utilização de ar filtrado e lubrificado.



(MASSA LUBRIFICANTE NLGI 1 20° C)



CARACTERÍSTICAS TÉCNICAS GERAIS					
Número da peça		0234834 (1*)	0234835 (2*)	0234836 (3*)	0234837 (4*)
Taxa de compressão		60:1	60:1	60:1	60:1
Pressão máxima de alimentação	bar	8	8	8	8
Pressão máxima de saída	bar	480	480	480	480
Consumo médio de ar	l/min	130	130	130	130
Ligação de entrada de ar	BSP	F 1/4" G	F 1/4" G	F 1/4" G	F 1/4" G
Ligação de saída de massa lubrificante	BSP	M 1/4" G	M 1/4" G	M 1/4" G	M 1/4" G
Fornecimento de massa lubrificante a 8 bar	rpm	1600	1600	1600	1600
Ruído	dB	76	76	76	76
Diâmetro da haste	mm	30	30	30	30
Comprimento da haste	mm	410	480	750	950
Para tambores com capacidade	kg	12-16	18-30	50-60	180-220

**CARACTERÍSTICAS**

- Bomba de lubrificação de ar R =70:1
- Tambores standard:
  - 12-16 kg (comprimento da haste 410 mm)
  - 18-30 kg (comprimento da haste 480 mm)
  - 50-60 kg (comprimento da haste 750 mm)
  - 180-220 kg (comprimento da haste 950 mm)
- Vedantes de poliuretano

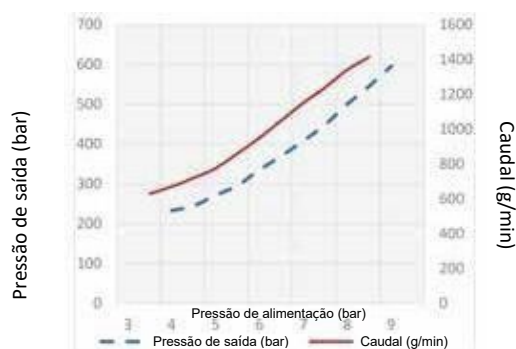
**BOMBA PPG PNEUMÁTICA**

**R = 70:1 ENTREGA= 1100 g/min**

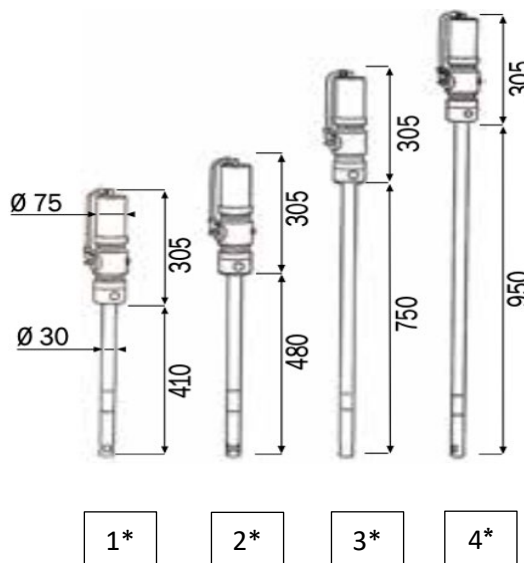
Estas bombas são adequadas para o fornecimento a alta pressão de massas lubrificantes com viscosidade até NLGI 2 a curtas e longas distâncias.

A pressão de funcionamento das bombas de lubrificação pode variar entre um mínimo de 2,5 bar e um máximo de 8 bar.

Para otimizar a eficiência e a vida útil das nossas bombas de ar, recomendamos a utilização de ar filtrado e lubrificado.



(MASSA LUBRIFICANTE NLGI 1 20° C)



CARACTERÍSTICAS TÉCNICAS GERAIS					
Número da peça		0234824 (1*)	0234825 (2*)	0234838 (3*)	0234839 (4*)
Taxa de compressão		70:1	70:1	70:1	70:1
Pressão máxima de alimentação	bar	8	8	8	8
Pressão máxima de saída	bar	560	560	560	560
Consumo médio de ar	l/min	150	150	150	150
Ligação de entrada de ar	BSP	F 1/4" G	F 1/4" G	F 1/4" G	F 1/4" G
Ligação de saída de massa lubrificante	BSP	M 1/4" G	M 1/4" G	M 1/4" G	M 1/4" G
Fornecimento de massa lubrificante a 8 bar	rpm	1100	1100	1100	1100
Ruído	dB	76	76	76	76
Diâmetro da haste	mm	30	30	30	30
Comprimento da haste	mm	410	480	750	950
Para ambores com capacidade de	kg	12-16	18-30	50-60	180-220

### CARACTERÍSTICAS

- Bomba de lubrificação de ar R = 100:1
- Tambores standard:
  - 18-30 kg (comprimento da haste 480 mm)
  - 50-60 kg (comprimento da haste 750 mm)
  - 180-220 kg (comprimento da haste 950 mm)
- Vedantes de poliuretano

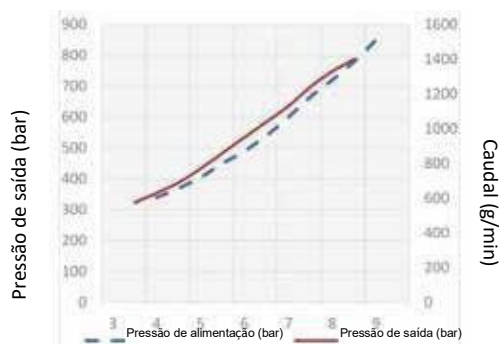
### BOMBA PPG PNEUMÁTICA

**R = 100:1 ENTREGA= 1000 g/min**

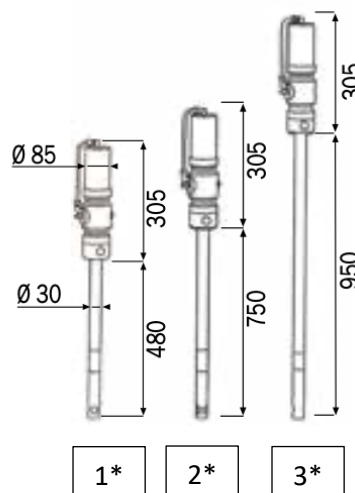
Estas bombas são adequadas para o fornecimento a alta pressão de massas lubrificantes com viscosidade até NLGI 2 a curtas e longas distâncias.

A pressão de funcionamento das bombas de lubrificação pode variar entre um mínimo de 2,5 bar e um máximo de 8 bar.

Para otimizar a eficiência e a vida útil das nossas bombas de ar, recomendamos a utilização de ar filtrado e lubrificado.



(MASSA LUBRIFICANTE NLGI 1 20° C)



CARACTERÍSTICAS TÉCNICAS GERAIS				
Número da peça		0234826 (1*)	0234840 (2*)	0234841 (3*)
Taxa de compressão		100:1	100:1	100:1
Pressão máxima de alimentação	bar	8	8	8
Pressão máxima de saída	bar	800	800	800
Consumo médio de ar	l/min	190	190	190
Ligação de entrada de ar	BSP	F 1/4" G	F 1/4" G	F 1/4" G
Ligação de saída de massa lubrificante	BSP	M 1/4" G	M 1/4" G	M 1/4" G
Capacidade de fornecimento de massa lubrificante @8 bar	rpm	1000	1000	1000
Ruído	dB	79	79	79
Diâmetro da haste	mm	30	30	30
Comprimento da haste	mm	480	750	950
Para ambores com capacidade de	kg	18-30	50-60	180-220

## TAMPAS PARA BOMBAS COM HASTE Ø 30 mm

Número de peça	Ø Tampa	Para tambores	Exterior Ø
3134603	225 mm	5 kg	200 - 225 mm
1527156	280 mm	12 - 16 kg	240 - 280 mm
1527157	320 mm	18 - 30 kg	260 - 320 mm
1527158	350 mm	20 - 30 kg	300 - 350 mm
1527159	395 mm	30 - 50 kg	340 - 395 mm
1527160	420 mm	50 - 60 kg	370 - 420 mm
1527161	600 mm	180 - 220 kg	550 - 600 mm



## COBERTURA PLÁSTICA TAMBOR FURADO Ø 30 mm PARA TAMBORES DE PLÁSTICO

3134604	320 mm	18 - 30 kg	260 - 320 mm
---------	--------	------------	--------------

As tampas estão disponíveis em diferentes diâmetros para se adaptarem a tambores de 5 a 220 kg.

Uma pega permite um fácil encaixe no tambor. Este mantém a bomba na posição vertical para garantir um funcionamento perfeito.

## DISCOS DE PRESSÃO PARA BOMBAS COM HASTE Ø 30 mm

Número de peça	Ø Discos de pressão	Para tambores	Interior Ø
1527163	220 mm	5 Kg	195 - 210 mm
1527164	265 mm	12 - 16 Kg	240 - 260 mm
3134605	290 mm	16 - 20 Kg	250 - 280 mm
1527165	310 mm	18 - 30 Kg	270 - 300 mm
1527166	340 mm	20 - 30 Kg	300 - 330 mm
1527167	375 mm	30 - 50 Kg	335 - 360 mm
1527168	400 mm	50 - 60 Kg	360 - 400 mm
1527169	590 mm	180 - 220 Kg	540 - 580 mm



É aconselhável utilizar sempre a placa de pressão, o que é muito importante quando a temperatura é baixa e quando é utilizada massa lubrificante de elevada viscosidade. Devido à depressão criada pela bomba, a placa é atraída para o fundo do tambor pela pressão atmosférica. Este empurra a massa lubrificante para a bomba e evita as cavidades de ar. Também remove a gordura que fica nas paredes, até ao fundo dos tambores.

## Número de peça 1527173

Pega para kits de bombas de lubrificação, tem de ser aplicada no casquilho das tampas.

