

CARACTERÍSTICAS

ULTRA COMPACTO:

O MENOR SENSOR DISPONÍVEL NO MERCADO ATUAL.
DIMENSÕES REDUZIDAS SIGNIFICAM MAIOR FACILIDADE DE INSTALAÇÃO EM MAQUINÁRIO COMPLEXO.

ULTRA RÁPIDO:

SEM PARTES MECÂNICAS MÓVEIS SIGNIFICA QUE O SENSOR PODE LER QUALQUER VELOCIDADE DE CICLO PRÁTICO.

ULTRA CONFIÁVEL:

DE CONSTRUÇÃO TOTALMENTE "SOLID STATE" GARANTE ALTA CONFIABILIDADE E DURABILIDADE.

GRAU DE PROTEÇÃO IP 67.

DISPOSITIVO INTEIRAMENTE RESINADO, ISOLANDO O CIRCUITO DO AMBIENTE EXTERNO.

360° LED INDICATIVO: VISUALIZAÇÃO DO SINAL LUMINOSO A PARTIR DE QUALQUER ÂNGULO.

NPN E PNP: AMBOS OS CONTATOS NA VERSÃO STANDARD.

CONECTOR M12:

FIAÇÃO ROBUSTA ATENDENDO ÀS ESPECIFICAÇÕES AUTOMOTIVAS.

ULTRASENSOR M18x1: ULTRA COMPACTO, ULTRA RÁPIDO, ULTRA CONFIÁVEL

A nova geração de sensores "UltraSensor" foi concebida para substituir chaves de aproximação e mecânicas, para controle de movimento.

Com tecnologia patenteada, funciona, controlando as variações de fluxo em um sensor de efeito Hall, assim que o pistão atinge a área de detecção.

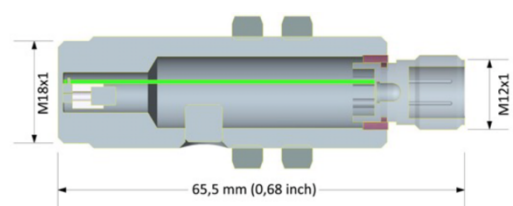
Não havendo peças em movimento, não há desgaste.

Opção de conexão NPN e PNP standard no mesmo sensor.

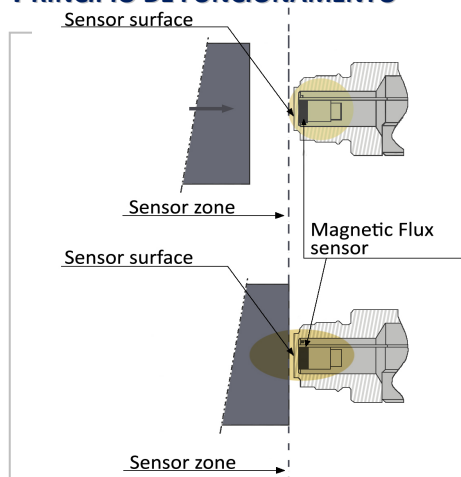


ULTRASENSOR M18x1
(O CONECTOR ELÉTRICO DEVE SER PEDIDO SEPARADAMENTE - COD 0039999)

1655326 ULTRASENSOR M18x1



PRINCÍPIO DE FUNCIONAMENTO



Normalmente, o campo magnético é equilibrado em torno do sensor hall.

Quando o pistão do distribuidor entra na zona de detecção, a densidade do fluxo se altera, permitindo ao sensor de efeito Hall detectar a presença do pistão.

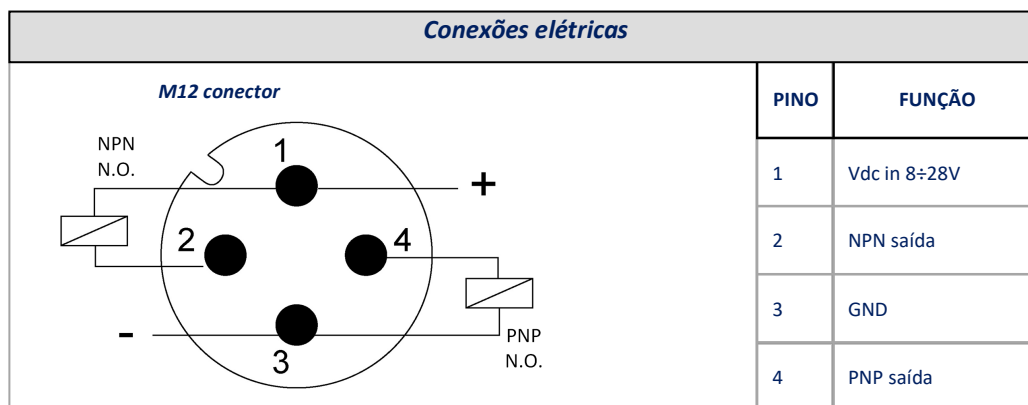
A utilização de uma variação do fluxo magnético permite uma extensa zona de sensoriamento que evita problemas nos sistemas com baixo fluxo e contrapressões em que o pistão para ou "flutua" sobre a superfície de detecção.

Produto Patenteado:
a tecnologia UltraSensor é protegida pela lei internacional de patentes.
Patente nº:
US 20080284415 A1

INFORMAÇÕES TÉCNICAS

CARACTERÍSTICAS TÉCNICAS	
Material.	AISI 316
Nº Max. de ciclos por minuto.	1000
Voltagem.	8 ÷ 28 V DC
Proteção contra curto-circuito.	Sim
Grau de Proteção.	IP 67
Temperatura de operação.	-10 °C ÷ +60 °C (-4 °F ÷ +158 °F)
Conector.	M12x1
Sinal de saída.	NPN 2A N.A - PNP 0,7A N.A.
Pressão máxima admissível na superfície do sensor.	300 bar
Distância de detecção	1,5 mm (0,059 inch)

INFORMAÇÕES DE MONTAGEM



INFORMAÇÕES PARA COMPRA

	Código	Q.ty
Ultrasensor M18x1	1655326	<input type="radio"/> _____

ACCESSORIES			
Conector fêmea M12	0039999	<input type="radio"/>	_____
Conector fêmea M12 + Cabo L 5 mt	0039815	<input type="radio"/>	_____
Cabo L 2 mt, Conector fêmea M12	0039168	<input type="radio"/>	_____
Cabo L 2 mt, Conector fêmea M12 - 90°	0039830	<input type="radio"/>	_____
Cabo L 5 mt, Conector fêmea M12 - 90°	0398115	<input type="radio"/>	_____

Info distribuidor: