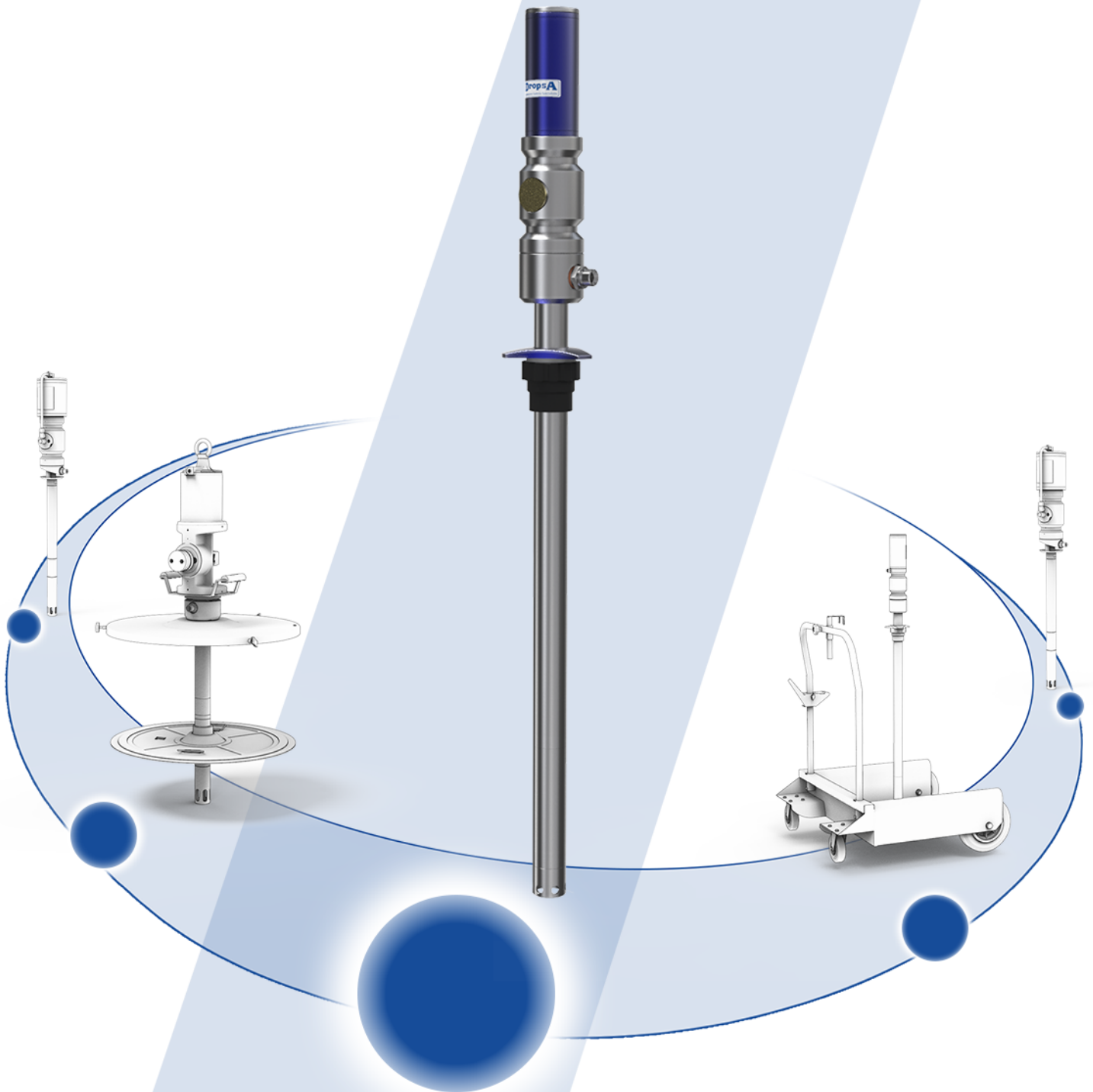


DropsA

Lubrication Systems Specialists

POMPE PNEUMATICHE GAMMA PPO PER OLIO INDUSTRIALE E FLUIDI 1-5



CARATTERISTICHE

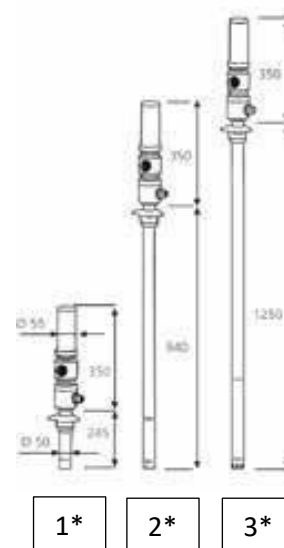
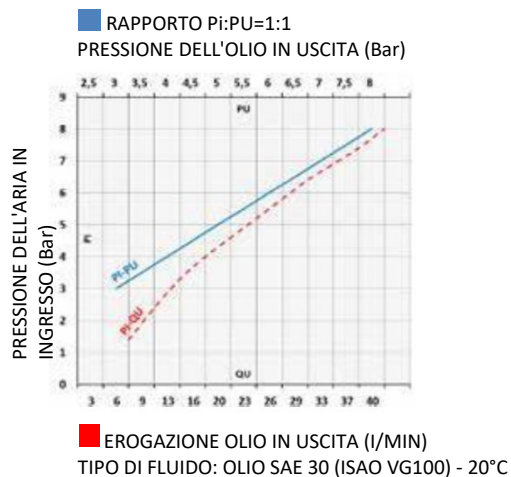
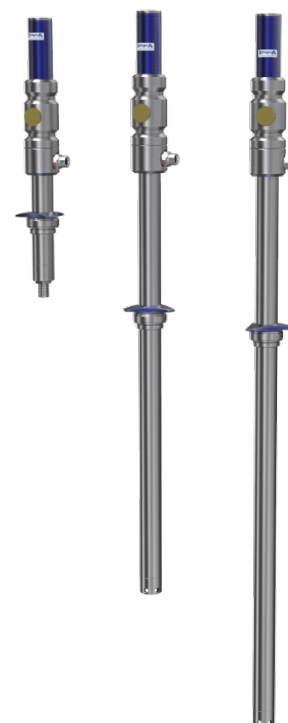
- Pompa per olio ad azionamento pneumatico R = 1:1
- Pressione di esercizio: 3-8 bar
- Fusti standard da 180–220 l (lunghezza stelo 940 mm)
- Serbatoi standard da 750–1500 l (lunghezza stelo 1250 mm)
- Guarnizioni in poliuretano
- Con anello filettato per il collegamento del fusto

**POMPE PNEUMATICHE PPO PER OLIO
R = 1:1 PORTATA OLIO = 40 l/min**

Queste pompe sono consigliate per il trasferimento di olio a bassa viscosità (SAE 15/80), olio idraulico, fluidi simili e antigelo, per brevi distanze (5 – 10 m).

La capacità di erogazione di una pompa varia a seconda di particolari applicazioni e combinazioni: la pressione dell'aria fornita; la viscosità e la temperatura del fluido; le dimensioni del flessibile di erogazione; le dimensioni dei raccordi e il tipo di ingrassatore utilizzato.

La pressione di esercizio può variare tra un minimo di 3 bar e un massimo di 8 bar. Per ottimizzare le prestazioni e la durata delle nostre pompe ad azionamento pneumatico, si consiglia di utilizzare aria filtrata e lubrificata.



CARATTERISTICHE TECNICHE GENERALI

		0234827 (1*)	0234828 (2*)	0234829 (3*)
Codice				
Rapporto di compressione	bar	1:1	1:1	1:1
Pressione di esercizio	bar	6-8	6-8	6-8
Pressione massima	bar	8	8	8
Consumo d'aria	l/m	220	220	220
Raccordo ingresso aria	BSP	F 1/4" G	F 1/4" G	F 1/4" G
Raccordo uscita olio	BSP	M 3/4" G	M 3/4" G	M 3/4" G
Portata olio @ 8 bar	l/m	40	40	40
Livello sonoro	dB	80	80	80
Diametro stelo	mm	50	50	50
Lunghezza stelo	mm	245	940	1250
Per fusti con capacità di	l	-	180-220	750-1500

CARATTERISTICHE

- Pompa per olio ad azionamento pneumatico R=3:1 Doppio effetto
- Pressione di esercizio: 3-8 bar
- Fusti standard da 50-60 l (lunghezza stelo 740 mm)
- Fusti standard da 180-220 l (lunghezza stelo 940 mm)
- Serbatoi standard da 750-1500 l (lunghezza stelo 1250 mm)
- Guarnizioni in poliuretano
- Con anello filettato per il collegamento del fusto

POMPE PNEUMATICHE PPO PER OLIO
R = 3:1 PORTATA OLIO = 30 l/min

Queste pompe sono consigliate per il trasferimento di olio a bassa e media viscosità (SAE 15/130) e antigelo, per brevi e medie distanze (40 - 50 m).

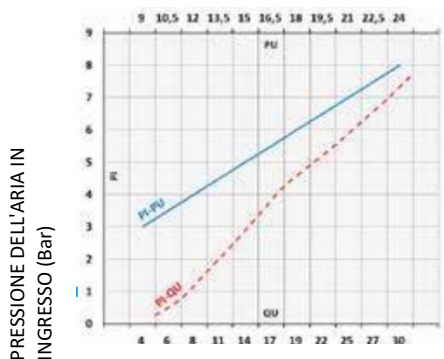
La capacità di erogazione di una pompa varia a seconda di particolari applicazioni e combinazioni: la pressione dell'aria fornita; la viscosità e la temperatura del fluido; le dimensioni del flessibile di erogazione; le dimensioni dei raccordi e il tipo di ingrassatore utilizzato.

La pressione di esercizio può variare tra un minimo di 3 bar e un massimo di 8 bar.

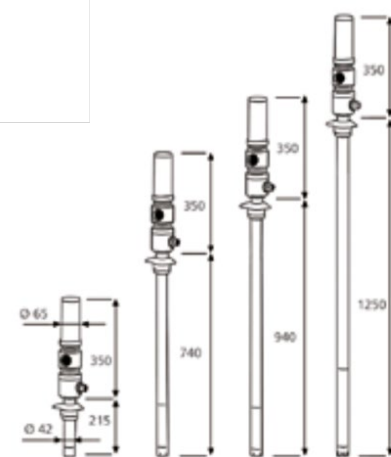
Il doppio effetto garantisce l'erogazione di un flusso continuo e costante, adatta per installazioni su impianti di distribuzione. Per ottimizzare le prestazioni e la durata delle pompe ad azionamento pneumatico, si consiglia di utilizzare aria filtrata e lubrificata.



■ RAPPORTO Pi:PU=1:1
 PRESSIONE DELL'OLIO IN USCITA (Bar)



■ EROGAZIONE OLIO IN USCITA (l/MIN)
 TIPO DI FLUIDO: OLIO SAE 30 (ISAO VG100) - 20°C



CARATTERISTICHE TECNICHE GENERALI					
Codice		0400737 (1*)	0234832 (2*)	0400738 (3*)	0400739 (4*)
Rapporto di compressione		3:1	3:1	3:1	3:1
Pressione di esercizio	bar	6-8	6-8	6-8	6-8
Pressione massima	bar	24	24	24	24
Consumo d'aria	l/min	220	220	220	220
Raccordo ingresso aria	BSP	F 1/4" G	F 1/4" G	F 1/4" G	F 1/4" G
Raccordo uscita olio	BSP	M 1/2" G	M 1/2" G	M 1/2" G	M 1/2" G
Portata olio @ 8 bar	l/min	30	30	30	30
Livello sonoro	dB	80	80	80	80
Diametro stelo	mm	42	42	42	42
Lunghezza stelo	mm	215	740	940	1250
Per fusti con capacità di	l	-	50-60	180-220	750-1500

CARATTERISTICHE

- Pompa per olio ad azionamento pneumatico R=3:1 Doppio effetto
- Pressione di esercizio: 3-8 bar
- Fusti standard da 180-220 l (lunghezza stelo 940 mm)
- Serbatoi standard da 750-1500 l (lunghezza stelo 1250 mm)
- Con anello filettato per il collegamento del fusto
- Guarnizioni in poliuretano
- Adatta per applicazioni di distribuzione olio in officine per veicoli industriali in cui è richiesta una erogazione elevata su più punti di distribuzione

POMPE PNEUMATICHE PPO PER OLIO R = 3:1 PORTATA OLIO = 40 l/min

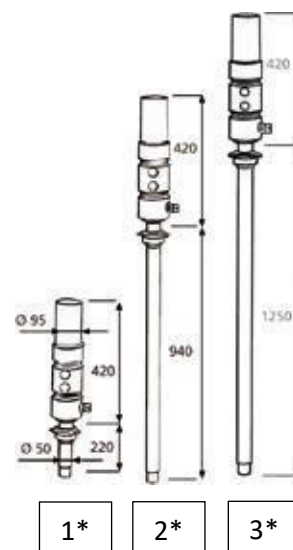
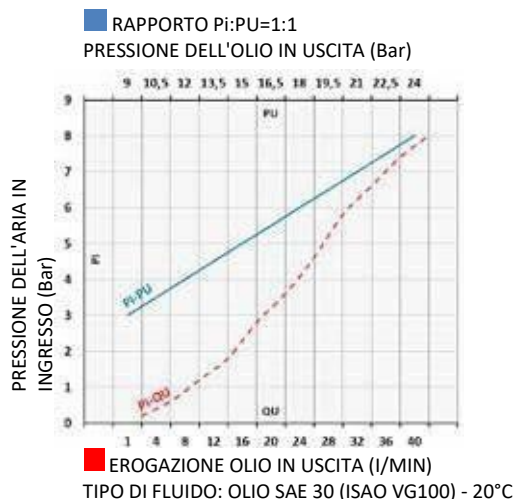
Queste pompe sono consigliate per il trasferimento di olio a bassa e media viscosità (SAE 15/130) e antigelo, per brevi e medie distanze (40 - 50 m).

La capacità di erogazione di una pompa varia a seconda di particolari applicazioni e combinazioni: la pressione dell'aria fornita; la viscosità e la temperatura del fluido; le dimensioni del flessibile di erogazione; le dimensioni dei raccordi e il tipo di ingrassatore utilizzato.

La pressione di esercizio può variare tra un minimo di 3 bar e un massimo di 8 bar.

Il doppio effetto garantisce l'erogazione di un flusso continuo e costante, adatta per installazioni su impianti di distribuzione.

Per ottimizzare le prestazioni e la durata delle pompe ad azionamento pneumatico, si consiglia di utilizzare aria filtrata e lubrificata.



CARATTERISTICHE TECNICHE GENERALI				
Codice		0400733 (1*)	0234830 (2*)	0400734 (3*)
Rapporto di compressione		3:1	3:1	3:1
Pressione di esercizio	bar	6-8	6-8	6-8
Pressione massima	bar	24	24	24
Consumo d'aria	l/min	340	340	340
Raccordo ingresso aria	BSP	F 3/8" G	F 3/8" G	F 3/8" G
Raccordo uscita olio	BSP	M 3/4" G	M 3/4" G	M 3/4" G
Portata olio @ 8 bar	l/min	40	40	40
Livello sonoro	dB	80	80	80
Diametro stelo	mm	50	50	50
Lunghezza stelo	mm	220	940	1250
Per fusti con capacità	l	-	180-220	750-1500

CARATTERISTICHE

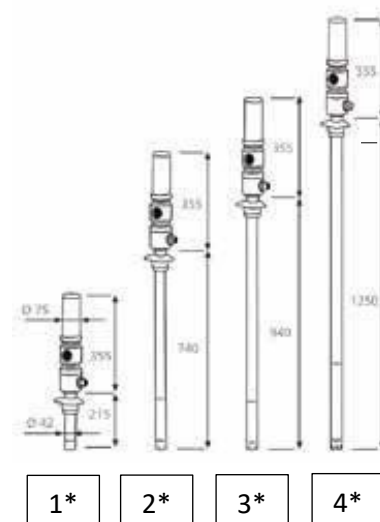
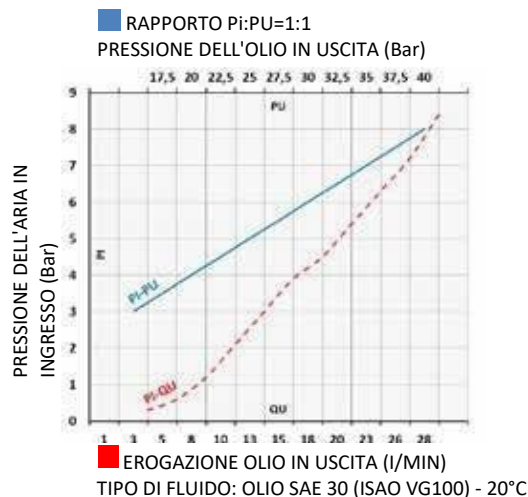
- Pompa per olio ad azionamento pneumatico R = 5:1 Doppio effetto
- Pressione di esercizio: 3-8 bar
- Fusti standard da 50-60 l (lunghezza stelo 740 mm)
- Fusti standard da 180-220 l (lunghezza stelo 940 mm)
- Serbatoi standard da 750-1500 l (lunghezza stelo 1250 mm)
- Guarnizioni in poliuretano
- Con anello filettato per il collegamento del fusto

POMPE PNEUMATICHE PPO PER OLIO R = 5:1 PORTATA OLIO = 28 l/min

Queste pompe sono consigliate per il trasferimento di olio a media e alta viscosità (SAE 15/130) e antigelo, per medie e lunghe distanze (150 - 200 m).

La capacità di erogazione di una pompa varia a seconda di particolari applicazioni e combinazioni: la pressione dell'aria fornita; la viscosità e la temperatura del fluido; le dimensioni del flessibile di erogazione; le dimensioni dei raccordi e il tipo di ingrassatore utilizzato.

La pressione di esercizio può variare tra un minimo di 3 bar e un massimo di 8 bar. Il doppio effetto garantisce l'erogazione di un flusso continuo e costante, adatta per installazioni su impianti di distribuzione. Per ottimizzare le prestazioni e la durata delle nostre pompe ad azionamento pneumatico si consiglia di utilizzare aria filtrata e lubrificata.



CARATTERISTICHE TECNICHE GENERALI					
Codice		0400740 (1*)	0234833 (2*)	0400741 (3*)	0400742 (4*)
Rapporto di compressione		5:1	5:1	5:1	5:1
Pressione di esercizio	bar	6-8	6-8	6-8	6-8
Pressione massima	bar	40	40	40	40
Consumo d'aria	l/min	250	250	250	250
Raccordo ingresso aria	BSP	F 1/4" G	F 1/4" G	F 1/4" G	F 1/4" G
Raccordo uscita olio	BSP	M 1/2" G	M 1/2" G	M 1/2" G	M 1/2" G
Portata olio @ 8 bar	l/min	28	28	28	28
Livello sonoro	dB	80	80	80	80
Diametro stelo	mm	42	42	42	42
Lunghezza stelo	mm	215	740	940	1250
Per fusti con capacità di	l	-	50-60	180-220	750-1500

CARATTERISTICHE

- Pompa per olio ad azionamento pneumatico R=5:1 Doppio effetto
- Pressione di esercizio: 3-8 bar
- Guarnizioni in poliuretano
- Fusti standard da 180-220 l (lunghezza stelo 940 mm)
- Serbatoi standard da 750-1500 l (lunghezza stelo 1250 mm)
- Con anello filettato per il collegamento del fusto
- Adatta per applicazioni di distribuzione olio in officine per veicoli industriali in cui è richiesta una erogazione elevata su più punti di distribuzione

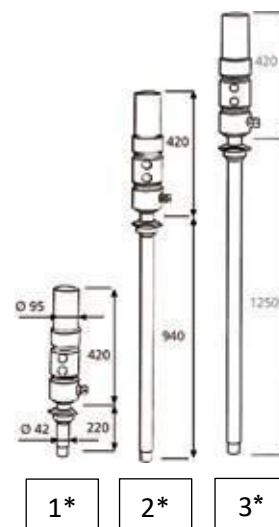
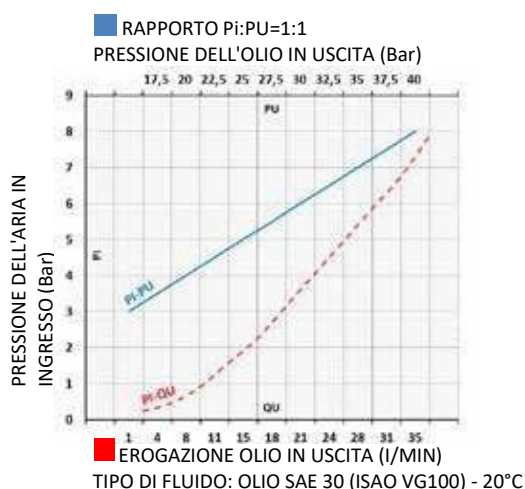
POMPE PNEUMATICHE PPO PER OLIO R = 5:1 PORTATA OLIO = 35 l/min

Queste pompe sono consigliate per il trasferimento di olio a viscosità medio-alta (SAE 15/240) e antigelo, per distanze medio-lunghe (150 - 200 m).

La capacità di erogazione di una pompa varia a seconda di particolari applicazioni e combinazioni: la pressione dell'aria fornita; la viscosità e la temperatura del fluido; le dimensioni del flessibile di erogazione; le dimensioni dei raccordi e il tipo di ingrassatore utilizzato.

La pressione di esercizio può variare tra un minimo di 3 bar e un massimo di 8 bar.

Il doppio effetto garantisce l'erogazione di un flusso continuo e costante, adatta per installazioni su impianti di distribuzione. Per ottimizzare le prestazioni e la durata delle nostre pompe ad azionamento pneumatico si consiglia di utilizzare aria filtrata e lubrificata.



CARATTERISTICHE TECNICHE GENERALI				
Codice		0400735 (1*)	0234831 (2*)	0400736 (3*)
Rapporto di compressione		5:1	5:1	5:1
Pressione di esercizio	bar	6-8	6-8	6-8
Pressione massima	bar	40	40	40
Consumo d'aria	l/min	385	385	385
Raccordo ingresso aria	BSP	F 3/8" G	F 3/8" G	F 3/8" G
Raccordo uscita olio	BSP	M 3/4" G	M 3/4" G	M 3/4" G
Portata olio @ 8 bar	l/min	35	35	35
Rumore	dB	80	80	80
Diametro stelo	mm	42	42	42
Lunghezza stelo	mm	220	940	1250
Per fusti con capacità	l	-	180-220	750-1500

C2327PIWK 30/23

I prodotti DropsA possono essere acquistati presso le filiali DropsA e i distributori autorizzati. Visitare il sito Web www.dropsa.com/contact o scrivere all'indirizzo sales@dropsa.com

Informazioni sul distributore: