

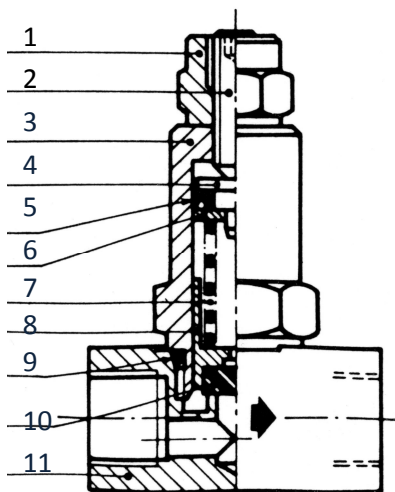
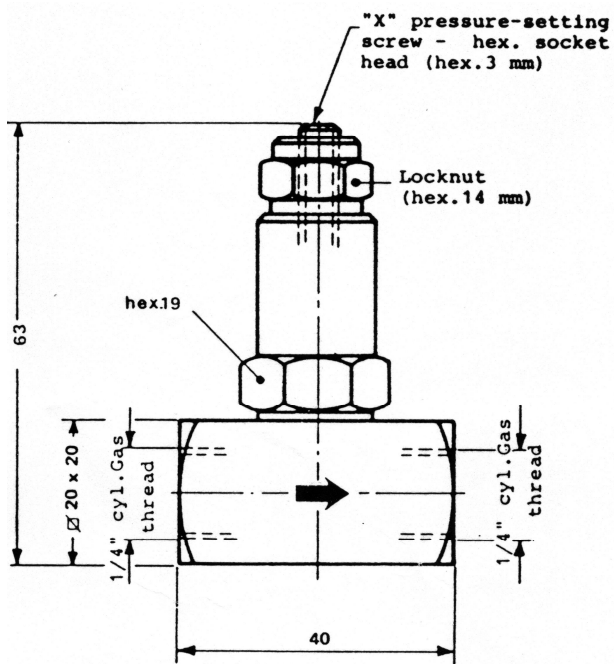
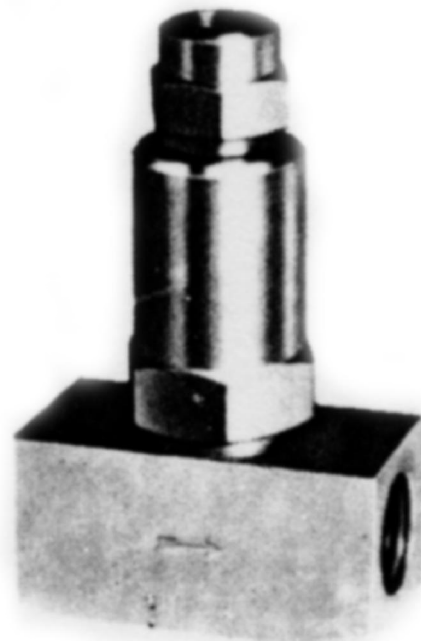
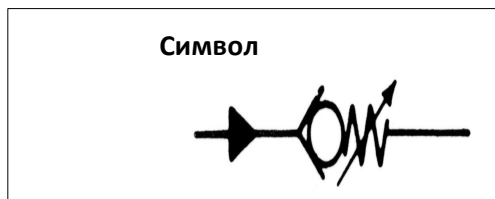


ОБРАТНЫЙ КЛАПАН

Для ПРОГРЕССИВНОЙ СИСТЕМЫ СМАЗКИ 26

ТЕХНИЧЕСКАЯ ИНФОРМАЦИЯ

Технические характеристики	
Давление	от 0 до 30 бар (регулируемое)
Материал	оцинкованная сталь
Диаметр порт	5 мм
Непроницаемость	уплотнительная пластина из эластомерного пластика
Разъем	1/4" цил. трубная резьба
Вес	160 г.



ИНФОРМАЦИЯ ДЛЯ ЗАКАЗА

Поз.	Описание	Код заказа	К-ство
1	Гайка для блокировки установочного винта	3235127	1
2	Винт	15820	1
3	Крышка клапана	3042997	1
4	Уплотнительная пластина	3016107	1
5	Уплотнение	3190112	1
6	Шайба	3233144	1
7	Пружина	3191167	1
8	Клапан	3096154	1
9	Уплотнение OR	61104	1
10	Уплотнение	3190198	1
11	Корпус клапана	3072013	1

7173110 WK 36/16

Продукцию Dropsa можно приобрести через представительства в соответствующих странах и через сеть уполномоченных дистрибьюторов. Пожалуйста, посетите раздел контакты на нашем сайте www.dropsa.com/contact или пишите sales@dropsa.com