

ХАРАКТЕРИСТИКИ

- МИНИ-НАСОСЫ ДВОЙНОГО ДЕЙСТВИЯ С ПНЕВМАТИЧЕСКИМ ПРИВОДОМ;
- РЕГУЛИРОВКА ПОДАЧИ МАСЛА ПОСРЕДСТВОМ НЕПОДВИЖНЫХ РАСПОРОК ИЛИ РЕГУЛИРУЕМОЙ ГАЙКИ;
- МОДУЛЬНАЯ СИСТЕМА;
- ИСКЛЮЧЕНИЕ ВОЗДУХА ВСЛЕДСТВИЕ ИСПОЛЬЗОВАНИЯ МАСЛА;
- НЕЗАВИСИМОЕ РЕГУЛИРОВАНИЕ ВОЗДУХА И МАСЛА;
- ПЕРЕМЕННЫЙ РАСХОД МАСЛА ДЛЯ КАЖДОГО ОТДЕЛЬНОГО МИНИ-НАСОСА;
- МИНИМАЛЬНЫЙ ВОЗДУШНО-МАСЛЯНЫЙ ВЫХОД ПОСРЕДСТВОМ ОДНОЙ ТРУБКИ;
- МИНИ-НАСОСЫ ДВОЙНОГО ДЕЙСТВИЯ С СОЛЕНОИДОМ.

ПРИЛОЖЕНИЯ

- ЗАТЧКА ИНСТРУМЕНТА
- РАССВЕРЛИВАНИЕ
- ПРОШИВАНИЕ
- КАЛИБРОВКА
- КОНВЕЙЕРНЫЕ ЦЕПИ
- ВОЗДУШНЫЕ ТРАНСПОРТЕРЫ
- ТРУБОГИБОЧНАЯ МАШИНА
- ЗУБЧАТОЕ КОЛЕСО
- НАРЕЗАНИЕ РЕЗЬБЫ
- СВЕРЛЕНИЕ
- ФРЕЗЕРОВАНИЕ
- ФАЛЬЦЕВАНИЕ
- ГИБКА ЛИСТОВОГО МЕТАЛЛА
- ПРОБИВКА ОТВЕРСТИЙ
- ОБРАБОТКА РЕЗЬБОНАКАТНЫМ ИНСТРУМЕНТОМ
- ЛЕНТОЧНАЯ И ДИСКОВАЯ ПИЛА.

МИНИ-НАСОС ВЫСОКОЙ РАБОЧЕЙ ЧАСТОТЫ С ОСНОВАНИЕМ МАСЛО-ВОЗДУХ

Гамма продукции **Vip4Tools** специально разработана для оптимального использования самых современных технологий машинной обработки и смазки с обеспечением значительного снижения затрат и повышения экологичности оборудования.

Система обеспечивает высокие рабочие характеристики при низких издержках и отличается компактностью.

Насос VIP4Tools/двойного действия предназначен для приложений «на шпинделе» (без блока управления на оборудовании) для смазки инструмента и цепей.

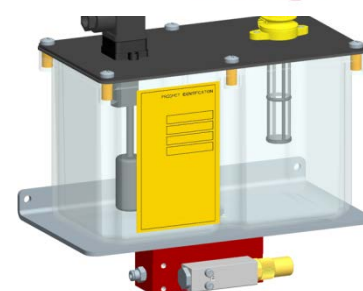
В систему входит пневматический мини-насос и смесительное основание. Мини-насосы имеют фиксированную производительность 7,15 или 30 мм³/ход или регулируемую производительность (0 ÷ 30 мм³).

Модульная конструкция системы обеспечивает ее высочайшую гибкость. Представляется возможным установить до 8 смесительных оснований.

Мини-насосы двойного действия представляют собой насосы с пневматическим приводом, управляемые механическим пружинным невозвратным клапаном.

Производительность этих насосов может достигать цикличности 0,1 с / ход.

Версия 1 л



Версия 3 л

ПРЕИМУЩЕСТВА VIP4 TOOLS /ДВОЙНОГО ДЕЙСТВИЯ:

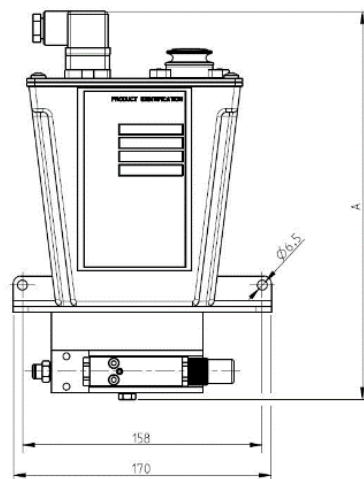
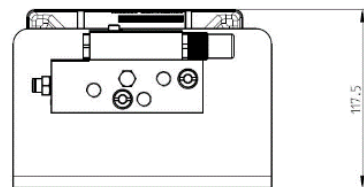
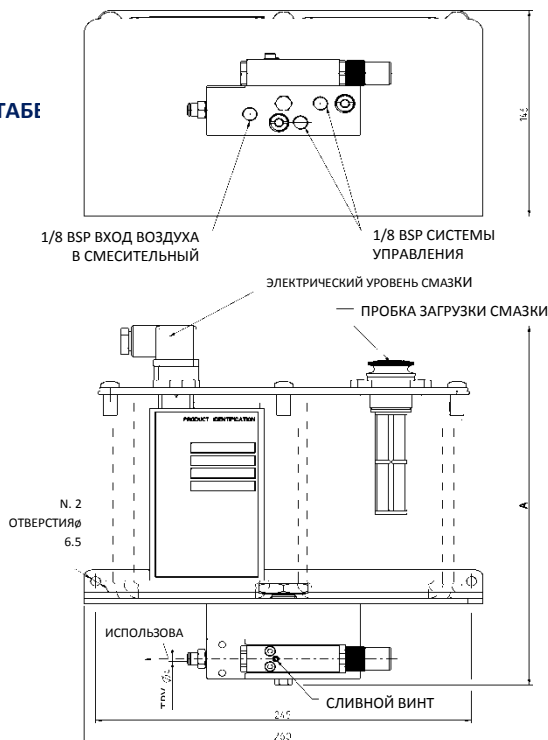
- **Мини-насосы являются устойчивыми** и могут достигать цикличности до 0,1 с / ход;
- **Не генерируют туман**, но минимальную воздушно-масляную смесь;
- **Модульность** обеспечивает **быстроту технического обслуживания при низких затратах**;
- **Экономия смазочного средства** вследствие минимальных доз смазки;
- **Защита окружающей среды**;
- **Значительное снижение производственных издержек.**

ТЕХНИЧЕСКАЯ ИНФОРМАЦИЯ

Давление подачи воздуха	5 ÷ 8 бар
Рабочая температура	-5 ÷ +55°C
Относительная влажность	90% максимум
Смазка	Минеральные - синтетические
Вязкость масла	32 ÷ 320 cSt
Температура хранения	-20 ÷ +65°C
Давление подачи воздуха	5 ÷ 8 бар
Рабочая температура	-5 ÷ +55 °C

ГАБАРИТЫ

(ЧЕРТЕЖИ НЕ В МАСШТАБЕ)



КОЛ-ВО ЭЛЕМЕНТОВ	А		ВЕС	
	(ММ)	(ДУЙМ)	(КГ)	(Ф)
1	255	10	3,5	7,7
2	283	11,14	4	8,8
3	311	12,24	4,5	9,9
4	339	13,35	5	11
5	367	14,45	5,5	12,1
6	395	15,55	6	13,2
7	423	16,66	6,5	14,3
8	451	17,76	7	15,4

КОЛ-ВО ЭЛЕМЕНТОВ	А		ВЕС	
	(ММ)	(ДУЙМ)	(КГ)	(Ф)
1	255	10	3,5	7,7
2	283	11,14	4	8,8
3	311	12,24	4,5	9,9
4	339	13,35	5	11
5	367	14,45	5,5	12,1
6	395	15,55	6	13,2
7	423	16,66	6,5	14,3
8	451	17,76	7	15,4

ИНФОРМАЦИЯ ДЛЯ ЗАКАЗА

ОПИСАНИЕ	МОДУЛИ	КОД	
		РЕЗЕРВУАРА 1 Л	РЕЗЕРВУАРА 3 Л
СТАНДАРТНЫЕ ВЕРСИИ НАСОСОВ С ФИКСИРОВАННОЙ ПОДАЧЕЙ	1	3135431	3135251
	2	3135432	3135252
	3	3135433	3135253
	4	3135434	3135254
	5	3135435	3135255
	6	3135436	3135256
	7	3135437	3135257
	8	3135438	3135258

КОМПОНЕНТЫ СТАНДАРТНОЙ ВЕРСИИ	
ОПИСАНИЕ	КОД
Фильтр для загрузки масла	3130139
Смесительное основание	1525059
Мини-насос с фиксированной производительностью (заказывается вместе с винтами для монтажа, код 14067 (2 шт.))	3103157
Нейлоновая трубка диам. 4 (0,16 д.)	5717300
Резервуар 3 л	6770072
Резервуар 1 л	3044337
Уровень Samba	1655583

КОМПЛЕКТУЮЩИЕ

ОПИСАНИЕ	КОД
Нейлоновая трубка диам. 4 (0,16 дюйма)	5717300
Нейлоновая трубка диам. 6 (0,23 дюйма)	5717301
Форсунка для смазки 32 мм (1,26 дюйма)	1524486
Форсунка для смазки 48 мм (1,89 дюйма)	1524487
Набор магнитного блока A/OL = 180 мм (7,08 дюйма)	3132583
Набор магнитного блока A/OL = 400 мм (15,74 дюйма)	3132714
LRT 30 Масло для железа и алюминия – в емкости 1 л	3226661

Сведения о дистрибьюторе: