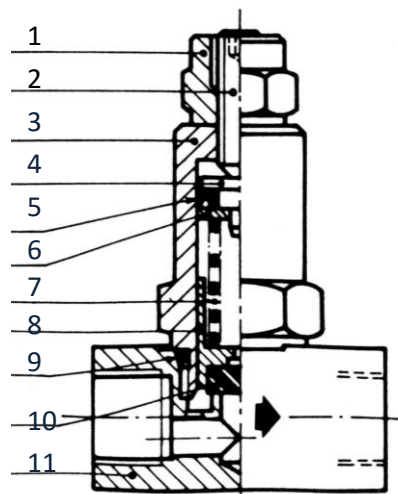
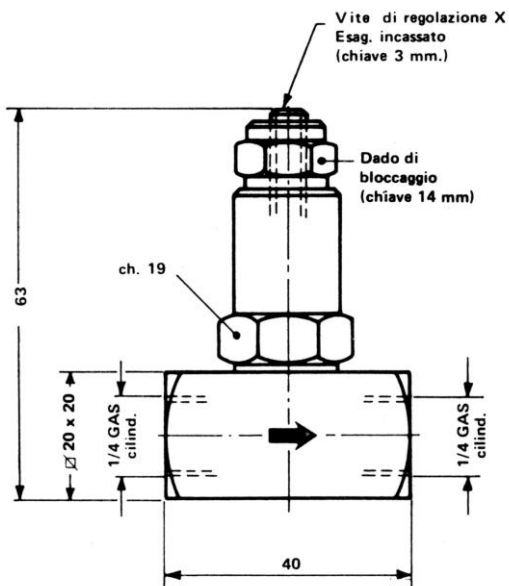
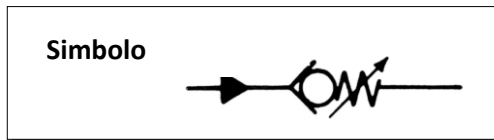


SERIAL 26 – VÁLVULA ANTI RETORNO

INFORMACIÓN TÉCNICA

CARACTERÍSTICAS TÉCNICAS	
Presión	de 0 a 30 bar (regulable)
Material	Acero cincado
Tramo pasante	diam. 5 mm
Sellado	En placa de elastómero
Rosca	1/4" Gas cilíndrico
Peso	160 g



INFORMACIÓN PARA PEDIDO

Pos.	Descripción	Referencia	Q.tà
1	Tuerca de bloqueo	3235127	1
2	Tornillo	15820	1
3	Tapa válvula	3042997	1
4	Disco	3016107	1
5	Junta	3190112	1
6	Roseta	3233144	1
7	Muelle	3191167	1
8	Válvula	3096154	1
9	Junta	61104	1
10	Junta	3190198	1
11	Cuerpo válvula	3072013	1

Distributor Info: