

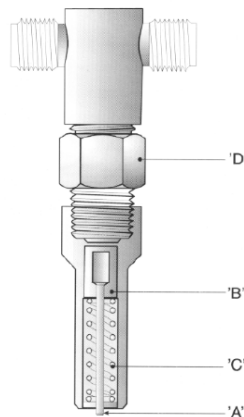
CARACTÉRISTIQUES

- DÉBIT :
0,06 - 0,10 - 0,16
- IL EST POSSIBLE DE DEMANDER DES DÉBITS DIFFÉRENTS
- 1 voie 90°
- 2 voies 180° et 90°
- 3 voies 180°

33V JET D'HUILE

Cette vanne, variante du système 33V déjà connu, est utilisée dans les applications nécessitant de diriger une quantité d'huile dosée avec un petit jet.

Elle peut, dans certains cas, être également montée à une faible distance du point de lubrification, environ 10 cm, avec de l'huile de 32 à 220 cSt.



FONCTIONNEMENT

La quantité d'huile dosée, sortant du distributeur à une certaine vitesse, rencontre une résistance en sortie en raison de la capillarité du trou de la tige « A » du piston « B ».

Il en résulte une force qui pousse le piston « B » vers l'avant, comprimant ainsi le ressort « C ». L'huile accumulée entre le piston « B » et la vanne « D » doit atteindre une certaine vitesse permettant de générer le jet désiré pour sortir de la buse « A ».

Note : les codes indiqués correspondent à une vanne de débit 0,10 cm³ sur demande. Il est possible d'avoir des débits différents.

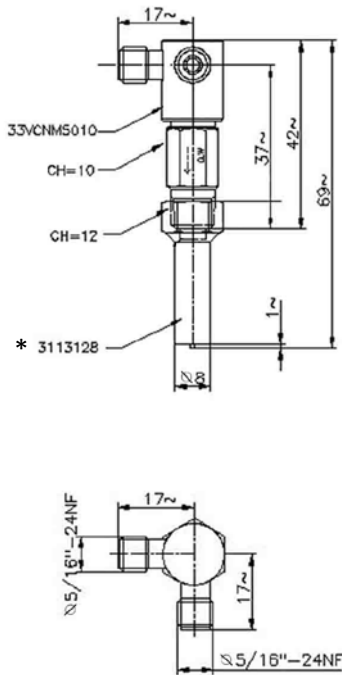
CODES ET DIMENSIONS

2 voies à 180° - 0,10 cm ³		3 voies à 180° - 0,10 cm ³
Code 3083170	Code 3083177	Code 3083198

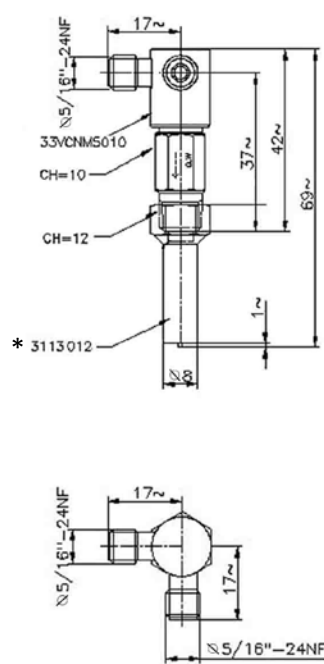
*NOTE :
Code 3113128 cylindre et tige à corps lisse.
Code 3113012 cylindre et tige avec corps pour fixation avec seeger.

2 voies à 90° - 0,10 cm³

Code 3083172

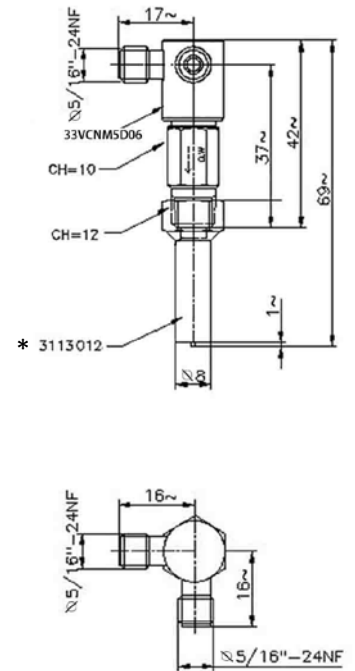


Code 3083179



2 voies à 90° - 0,06 cm³

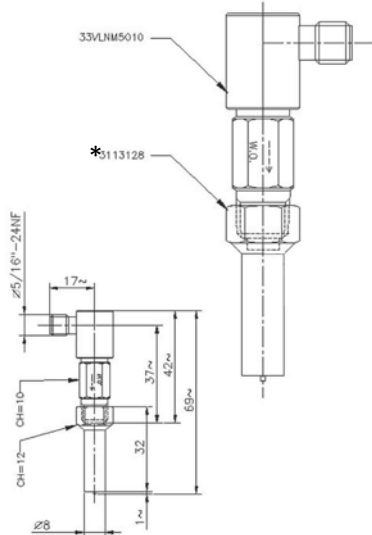
Code 3083188



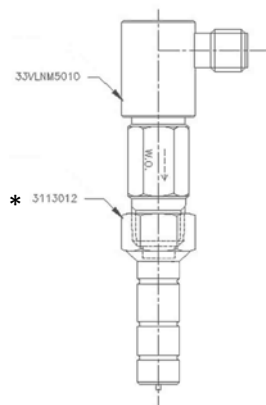
1 voie à 90°

0,10 cm³

Code 3083171

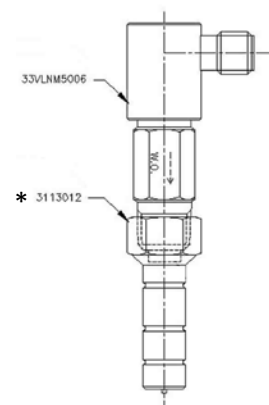


Code 3083178



0,06 cm³

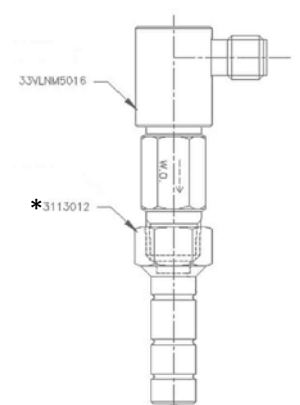
Code 3083183



Code 3083185 avec trou de tête pour applications avec raccord rotatif (vanne 33VLCM5006)

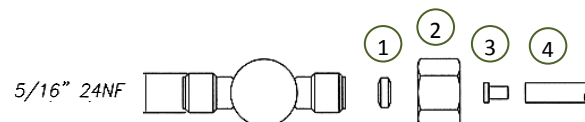
0,16 cm³

Code 3083195



CODE ACCESSOIRES

Bicône (1)	Écrou (2)	Insert (3) (seulement pour	Tube (4)
0093004	0091354	0201359	∅ 4



Informations distributeur :