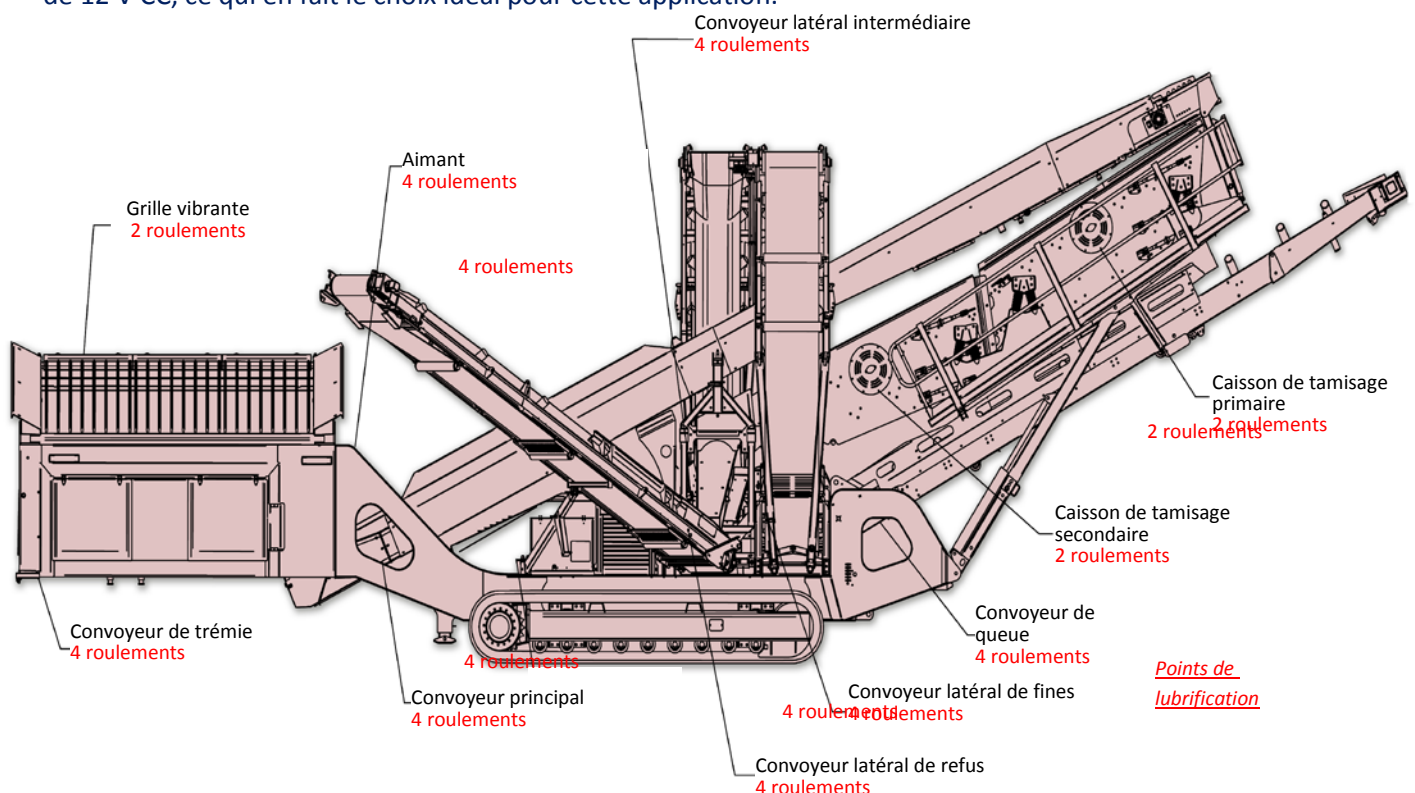


DropsA a installé de nombreux systèmes de lubrification automatiques sur des concasseurs et des tamis. Ces systèmes ont été installés via des mises à niveau par des OEM et par l'utilisateur final. DropsA possède des distributeurs spécialisés qui peuvent réaliser l'installation sur des châssis mobiles. Pour plus d'informations, veuillez contacter directement DropsA.



Analyse du système de lubrification

Cette étude de cas porte sur un exemple de tamis. La partie la plus importante d'un tamis est le caisson de tamisage. Ce dernier nécessite beaucoup de graisse comparé aux autres roulements du tamis. En raison de ses fortes vibrations, il doit être équipé d'un système progressif durable. Les autres parties de la machine sont principalement les convoyeurs. Diverses options, telles que la trémie ou une grille vibrante, peuvent être ajoutées selon les spécifications du client. La graisse doit également être de bonne qualité car elle est soumise à des charges extrêmes et à des vibrations importantes. Généralement, la tension d'alimentation sur la pompe Bravo est de 12 V CC, ce qui en fait le choix idéal pour cette application.



Proposition de DropsA :

- **Système Bravo**
Avec 2 éléments de pompage pour un débit plus élevé.
- **SMX**
Pour le répartiteur primaire.
- **SMP**
Pour les blocs secondaires.
- **Pressostat**
Pour le contrôle.

