

CARACTERÍSTICAS

- BOMBA PNEUMÁTICA DE EFEITO SIMPLES;
- VAZÃO DA BOMBA: 2 cm³ POR IMPULSO;
- RELAÇÃO DE COMPRESSÃO: 50:1;
- CAPACIDADE DO RESERVATÓRIO 3 litros
- CONTACTO DE NÍVEL MÍNIMO STANDARD;
- PRESSÃO DE AR DE CONTROLO: DA 3 A 6 BAR (44 – 88 PSI);
- POMBA a ÓLEO: 32 -1000 cSt.

UMA BOMBA POMPA PNEUMÁTICA SIMPLES E VERSÁTIL A ÓLEO IDEAL PARA SISTEMAS DE LUBRIFICAÇÃO PEQUENOS E MÉDIOS

Loco-oil é uma bomba pneumática de efeito simples, usada geralmente em sistemas de lubrificação com doseadores progressivos de linha simples série nP - nPr+, SMX, SMO, SMP, SMPM.

Loco-oil está disponível com reservatório de 3 litros.

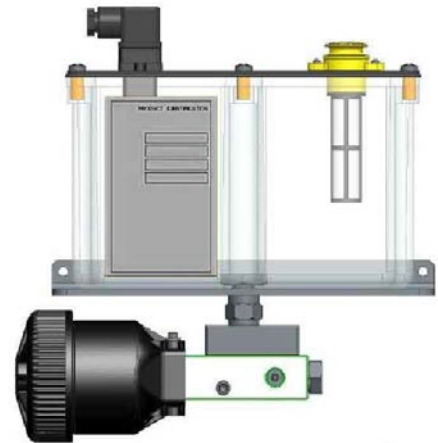
O reservatório transparente permite ver claramente a quantidade de óleo restante, e um sensor de controlo de nível mínimo permite enviar para o aparelho de controlo sinais de alarme à distância.

Além disso, a tampa do reservatório pode ser alterada para instalar um dispositivo de deteção DropsA para o nível máximo.

A bomba está equipada com um filtro de carregamento que garante a entrada de lubrificante limpo no reservatório.

A elevada fiabilidade do produto é garantida também pela utilização do aço na construção de todos os componentes de bombagem.

Loco-oil é a solução simples e eficaz para a lubrificação de máquinas com instalações de pequenas e médias dimensões. É ideal para ser utilizado em máquinas em que esteja disponível ar comprimido.



INFORMAÇÕES TÉCNICAS

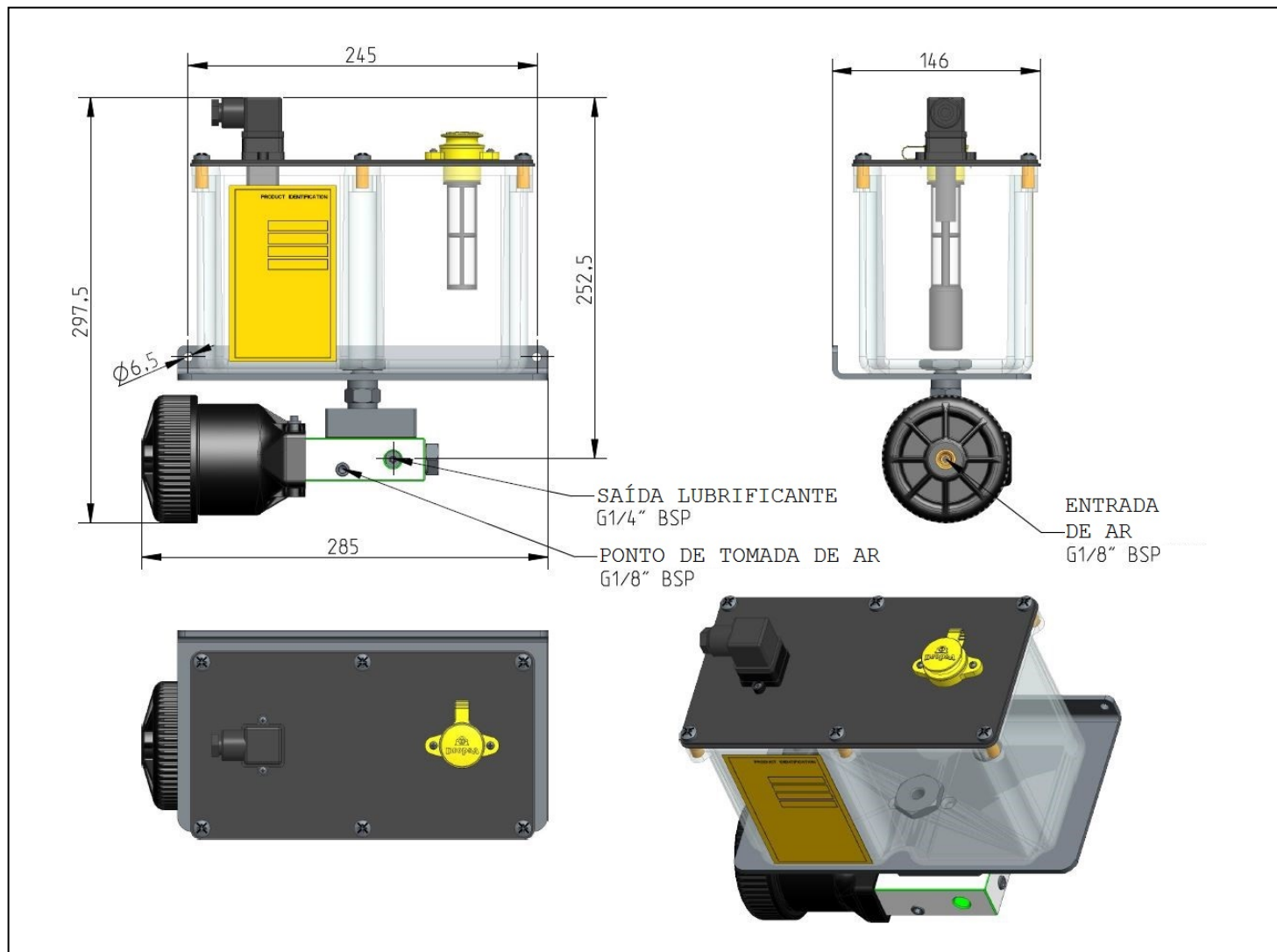
CARACTERÍSTICAS TÉCNICAS GERAIS

Sistema de bombagem	Pistão pneumático de efeito simples
Pressão de alimentação de ar de controlo	3÷6 bar
Porta ar de controlo	G 1/8 UNI - ISO 228/1
Porta de saída do elemento bombeador	G 1/4 UNI – ISO 228/1
Relação de compressão	50:1
Fluxo	2 cm ³ /impulso
Lubrificantes admitidos*	Óleo 32÷1000 cSt
Curso total pistões	36.5 mm
Curso útil pistões	29.2 mm
Contacto de nível mínimo	V max.= 220 V AC /1AMA/P.MAX 50 W
Temperatura de utilização	+5 ÷ +50°C
Temperatura de armazenamento	+5 ÷ +50°C
Humidade relativa max. sem condensação	90%
Nível de pressão sonora	< 70 db (A)
Peso líquido	5 Kg

APLICAÇÕES

- LUBRIFICAÇÃO EM INSTALAÇÕES MÓVEIS E VEÍCULOS;
- MÁQUINAS OPERATRIZES: COMO MÁQUINAS PARA TRABALHAR CHAPA OU MADEIRA;
- MÁQUINAS CURVA TUBOS;
- MÁQUINAS DE MOLDAGEM POR INJEÇÃO

DIMENSÕES (DESENHOS SEM ESCALA)



INFORMAÇÕES PARA COMPRA

DESCRIÇÃO	CÓDIGO
BOMBA 50:1 A ÓLEO COM NÍVEL NC	3414066
BOMBA 50:1 A ÓLEO COM NÍVEL NA	3414067

SOBRESSELENTES

DESCRIÇÃO	CÓDIGO
Reservatório 3 Lt. perfurado	6770072
Placa de apoio	3050402
Grupo bomba	3413502
Sensor de nível mínimo	1655582 NC (para 3414067)
Sensor de nível mínimo	1655583 NA (para 3414066)
Filtro de carregamento	3130101

Informação Distribuidores: