

EIGENSCHAFTEN

- **Verdichtungsverhältnis:**
siehe Tabelle;
- **Durchsatz:**
siehe Tabelle;
- **Druckluftsteuerung:**
max. 14 bar;
- **Luftanschluss:**
G ¾ UNI-ISO 228/1
(3/4" BSP);
- **Luftausgang:**
G ½ UNI-ISO 228/1
(1/2" BSP);
- **Gewicht:**
25-28 Kg.

Für starke Belastungen und für das Umfüllen von Öl und nicht korrosiven Flüssigkeiten

Diese leistungsstarken, robusten und langlebigen Pumpen, die auf handelsüblichen Fässern oder auf großen Tanks montiert werden, werden im industriellen Bereich als Umfüllpumpen für Schmierfett, Schmieröl und andere nicht korrosive Flüssigkeiten sowie zum Füllen von Tanks und für die Versorgung von zentralisierten Systemen eingesetzt.

Sie bestehen aus einer pneumatischen Motorbaugruppe mit einem Kolben aus synthetischem Gummi, der durch einen Druckluftstrahl und eine Pumpstange mit Stahlkolben, die vom Kolben des Luftmotors angetrieben werden, von oben nach unten und umgekehrt bewegt wird und die



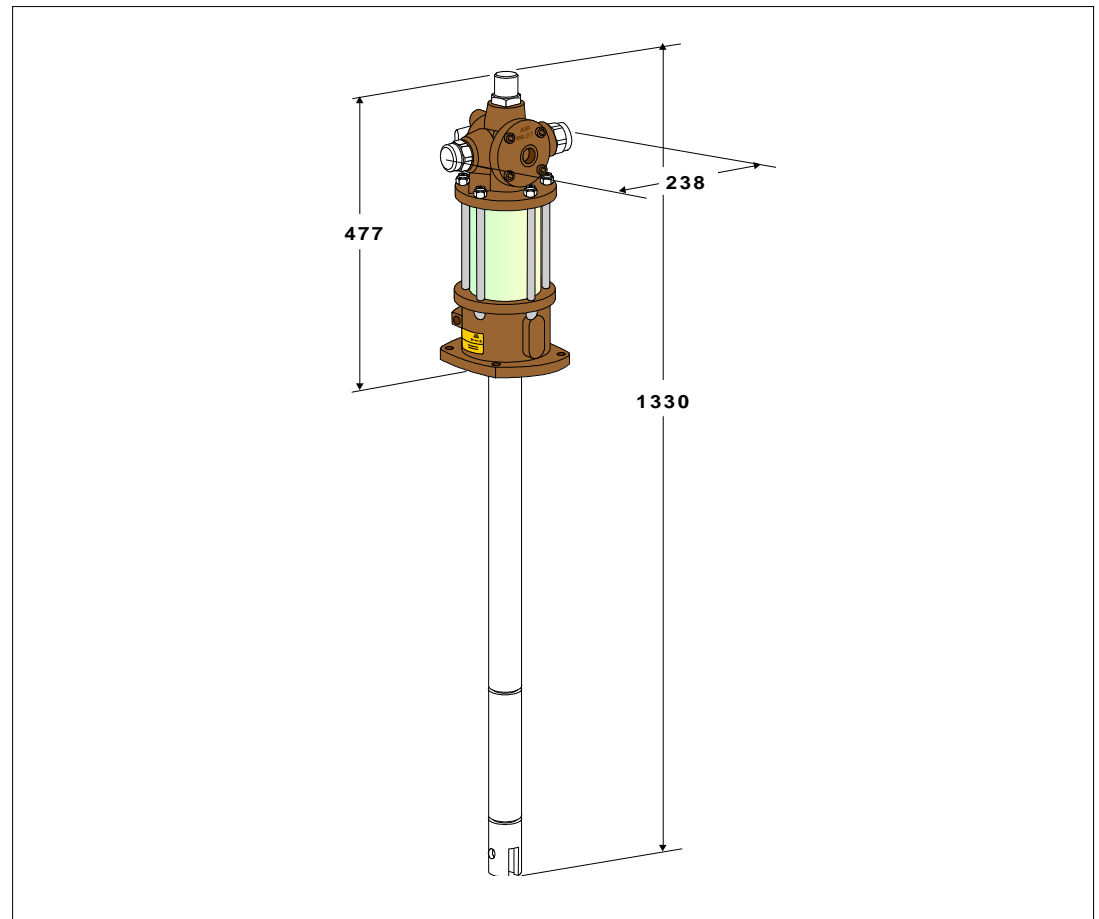
Je nach Verdichtungsverhältnis sind die folgenden Pumpenfamilien erhältlich:

Hochdruckpumpen zum Verpumpen von harten, zähen und faserigen Fetten der Konsistenz NLGI 2.

Pumpen mit mittlerem Druck geeignet sowohl für weiche Fette NLGI 0 als auch für sehr viskose Flüssigkeiten (max. 140 SAE).

Pumpen mit niedrigem Druck nur geeignet zum Verpumpen von sehr viskosen Flüssigkeiten (max. 140 SAE).

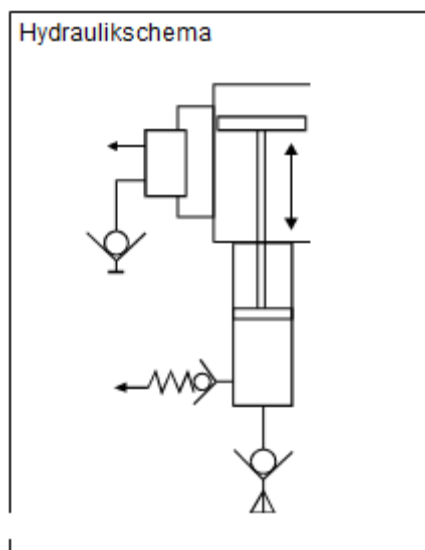
ABMESSUNGEN



ANWENDUNGEN

- Umfüllpumpen für Schmierfett, Schmieröl und andere nicht korrosive Flüssigkeiten sowie zum Füllen von Tanks und für die Versorgung von zentralisierten Systemen.

PNEUMATIKPUMPE BAUSERIE 400200 INSTALLATION/BETRIEB



BESTELLINFORMATIONEN

WIE MAN BESTELLT					
ARTIKELNR. PUMPEN-BAUGRUPPE	ARTIKELNR. LUFTMOTOR	ARTIKELNR. PUMPSTANGE	VERH. DRUCK	SCHMIERMITTELTYP	DURCHSATZ MIT LUFTSTEUERUNG BEI 7 BAR
0400200	0400100	0400170	40:1	Fett NLGI 2	8 Kg./min.
0400300	0400100	0400155	75:1	Fett NLGI 2	5 Kg./min.
0400205	0400100	0400165	25:1	Fett/Öl 1000 cSt	16 Liter/min.
0400210	0400100	0400160	6:1	Öl 1000 cSt.	28 Liter/min.

ZUBEHÖR	
BESCHREIBUNG	ARTIKELNUMMER
Schalldämpfer	2034950
Abdeckung für Fässer à 180 kg.	0400040

ERSATZTEILE		
KOMPONENTEN ARTIKELNR.	SERVICE-KIT ARTIKELNR.	
Motorkopf	400100	2037304 für Motorkopf 400100
	400100	400294 für Motorkopf 400100
Pumpstange	400160 für 400210	2037305 für Pumpstange
	400165 für 400205	2037306 für Pumpstange
	400170 für 400200	2037307 für Pumpstange + Motorkopf
	400170 für 400200	400194 Dichtung für Pumpstange
	400170 für 400200	2039930 Dichtung Saugkolben
	400155 für 400300	400195 Dichtung für Pumpstange
	400155 für 400300	2034857 für Pumpstange + Motorkopf

Händlerinformation: