

## 适用于爆炸风险环境的紧凑型稀油和干油泵

### 性能

- 符合指令 94/9/CE 'ATEX'
- II 2GD IIC  
T5/100 °C  
IP65
- 双泵芯
- 3 种液位计可用：
  - 浮球式最低和最高液位计
  - 激光式最低和最高液位计
  - 电容式最低和最高液位计
- 快速切换式 (QUICK SWAP) 模块：便于更换泵元件而无需拆卸管道
- 油箱容量：10 KG, 30 KG
- 流量：25CC/MIN

Mini-SUMO Atex 符合指令 94/9/CE 'ATEX'，是 Mini-SUMO 系列泵中的一款，专为具有潜在危险的环境而设计。

Mini-SUMO Atex 电泵与外部环境完全隔离，在最恶劣的环境条件下也能轻松运转。

Mini-SUMO Atex 电泵特别适用于双线路系统和递进式系统，能够为设备提供稀油或者 NLGI 2 干油的润滑剂。

维护时系统停机时间几乎为零

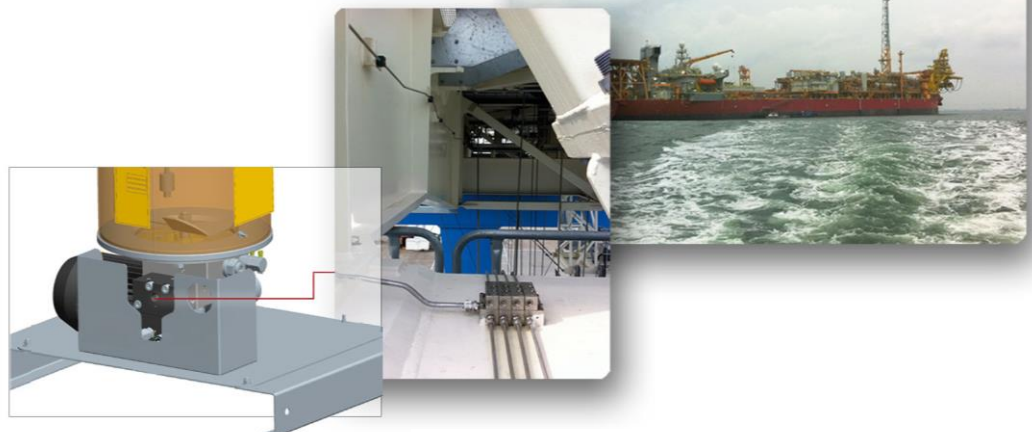
快速切换式 (Quick Swap) 模块的设计，使得更换泵右侧安装的两个泵元件可以在数秒时间内完成，并且不涉及已经连接的管线，从而降低了系统受到污染的风险。而且不需要对管道和接线进行干预。



专为在具有潜在危险的环境内运作而设计  
II 2GD IIC III C T5/T100 °C IP65

### 应用范

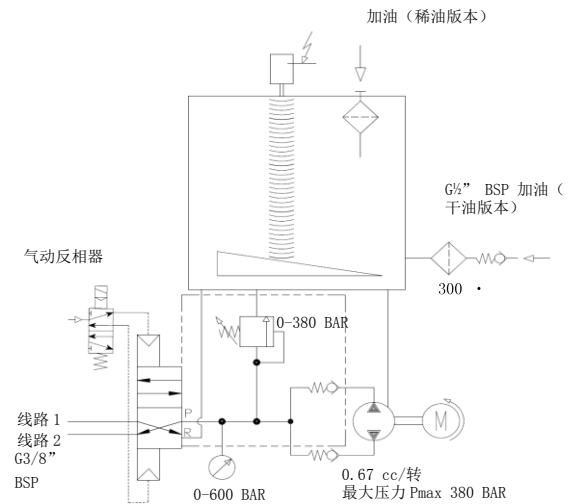
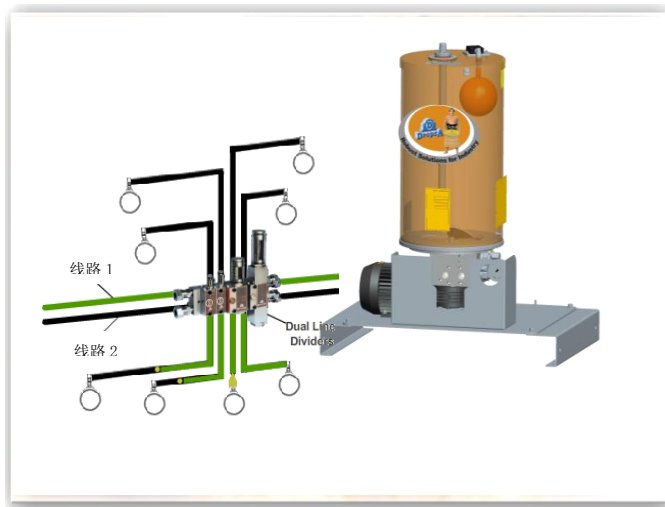
- 爆燃风险区域
- 炼钢厂
- 油气工业



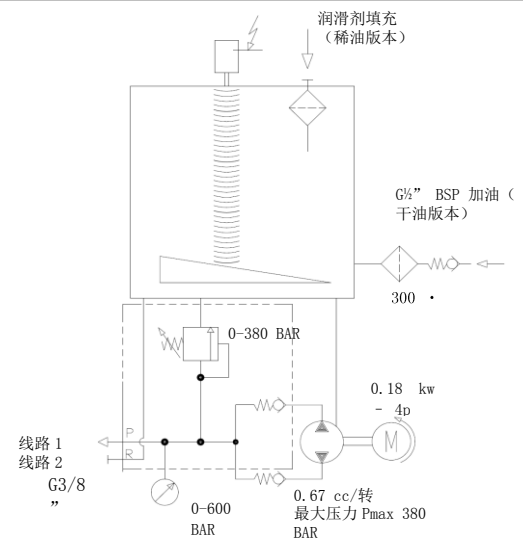
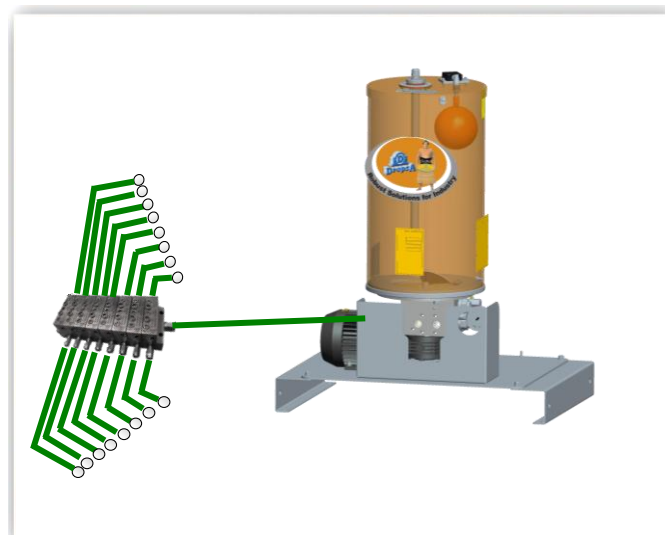
Mini-SUMO Atex 电泵与外部环境完全隔离，在最恶劣的环境条件下也能轻松运转。

## 应用示例

### - 带气动反相器的干油泵液压图 - 双线路



### - 干油泵液压图 - 单线



#### 一般特性

空重 (10kg 油箱)	62 Kg
空重 (30kg 油箱)	65 Kg
无油箱时泵的空重	42 Kg

#### 电气特性

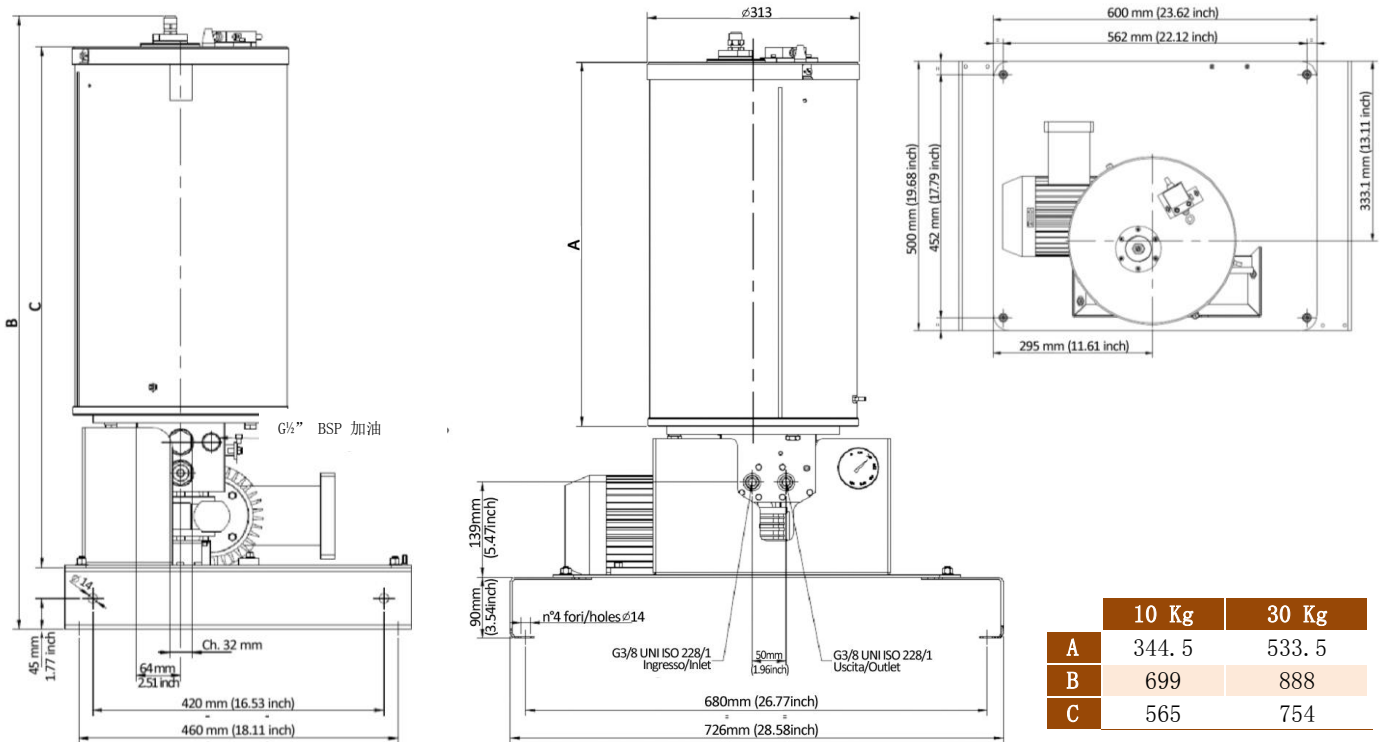
电机	3 Ph - 0,25 Kw - 230 Δ/400Y 50/60 Hz - 最大允许工作电压 690 V
电机防护等级	IP 65
最低和最高液位	电容式/激光式/浮球式

#### 液压特性

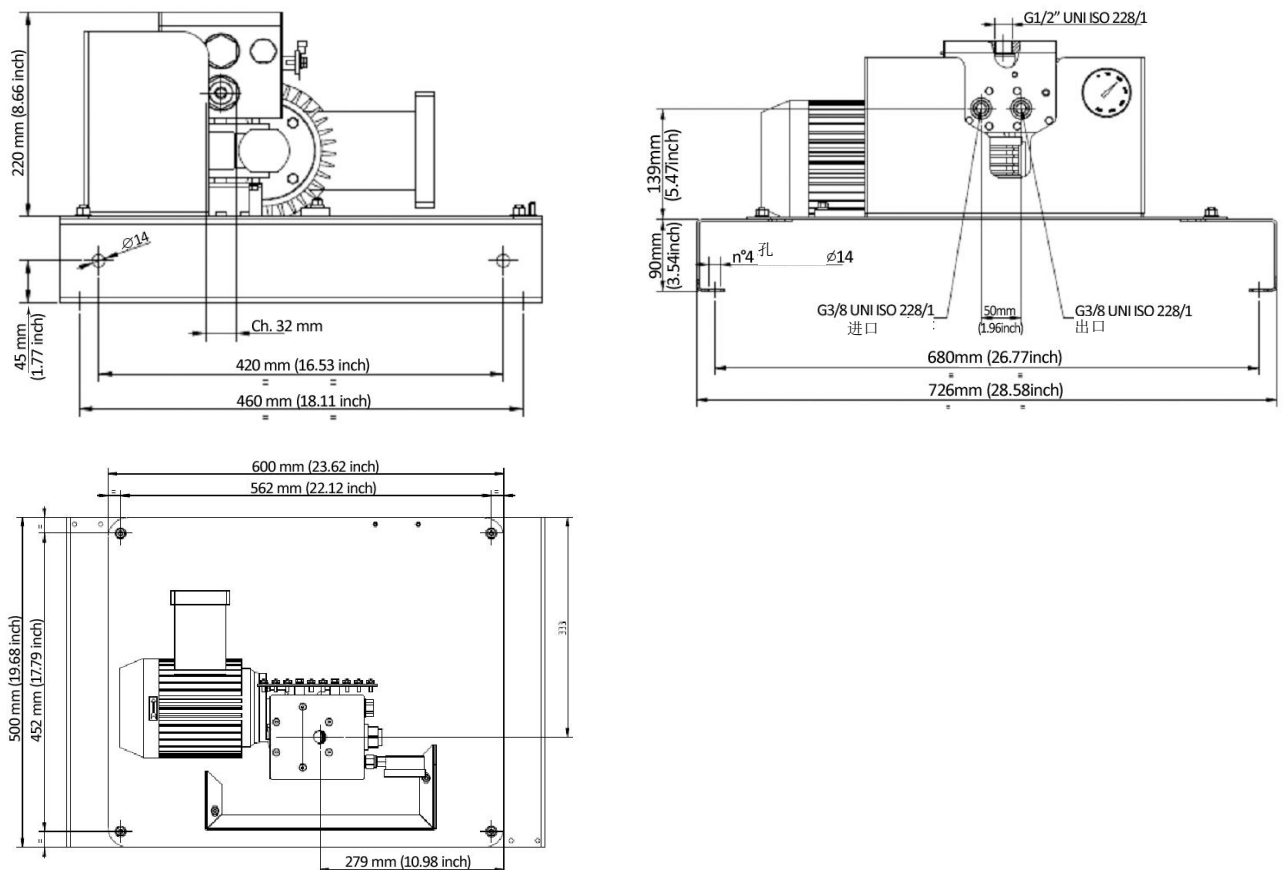
泵元件系统	喷枪式
排量(每个泵元件)	25 cc/min
最大工作压力	380 bar
出口接口	G3/8" BSP
填充过滤器	过滤等级 300 μ
旁通装置	可调整范围 0 ÷ 380 bar - 预置为 300 bar
使用温度	- 5 ÷ + 50 °C
工作湿度	90 % 相对湿度
可用的润滑油	矿物润滑油至少 32 cSt; 干油至多 NLGI2

# 外形尺寸 (非比例图纸)

## 带油箱的版本



## 无油箱的版本





## 订购信息

可用版本			
泵	油箱	描述	编码
Mini-SUMO 润滑脂	10 kg	标配电容式液位计 Exi (最低液位) +微动开关 Ext (最高液	2487200
	30 Kg	标配电容式液位计 Exi (最低液位) +微动开关 Ext (最高液	2487201
Mini-SUMO 润滑油	10 kg	标配浮球式液位计 Ex d	2487250
	30 Kg	标配浮球式液位计 Ex d	2487251
	-	无油箱的版本	2487220

配件		
部件	描述	编码
最高和最低液位计	30kg 泵激光液位套件 Ext 外罩	0295145
	24 V DC	0083570
电气动换向阀套件	24 V AC	0083571
	110 V AC	0083572
	230 V AC	0083573
液压换向阀		0086450
夹线端子	端子板支架包含接线	1525722

备件	
描述	编码
电机 - 3 Ph - 0,25 Kw - 230 Δ/400Y 50Hz - 1350 rpm	0297040
电容式液位计套件 Exi (最低液位) +微动开关 Exd (最高液位) 10 kg	0297075
电容式液位计套件 Exi (最低液位) +微动开关 Exd (最高液位) 30 kg	0297061
激光液位计套件外罩 Exd 30kg	0295145
浮球式液位计套件 10 kg Exd	0295152
浮球式液位计套件 30 kg Exd	0295153
固定流量泵元件 0.67cc/转	0297010C
电气动反相器 24V DC	0083570
电气动反相器 24V AC	0083571
电气动反相器 110V AC	0083572
电气动反相器 230V AC	0083573
线圈 ATEX EExm 24 V DC	3150108
线圈 ATEX EExm 24 V AC	3150109
线圈 ATEX EExm 110 V AC	3150110
线圈 ATEX EExm 230 V AC	3150111
电磁阀 5/2-1/8" NC	3155222
循环传感器 ExiaD	1655332
干油加载过滤器	0297007
液压换向阀	0086450
液压换向阀 + 传感器 Ex	0083952
旁通装置	0234496
泵体-油箱密封件	3190485
0 - 600 Bar 压力表	3292154
Exd 缆线固定头	0075052

经销商信息:

Dropsa 产品可以从 Dropsa 分公司和授权经销商处购得 · 详见网站

C2197PC WK 42/18

[www.dropsa.com/contact](http://www.dropsa.com/contact) 或者发邮件至 [sales@dropsa.com](mailto:sales@dropsa.com)