

CARATTERISTICHE

- PORTATA DELLA POMPA: 4,5 GR. DI LUBRIFICANTE AL COLPO;
- BASSA PORTATA ED ALTA PRESSIONE.
- USCITA DEL LUBRIFICANTE 3/8 GAS CONICO

POMPA A PISTONE PER INGRASSAGGIO AD ALTA PRESSIONE

Di robusta costituzione e lunga durata, queste pompe sono impiegate, con la scelta opportuna degli attacchi ai flessibili, per la lubrificazione diretta sul punto.

Ideali per la bassa portata ed alta pressione, erogano 4,5 gr. di lubrificante al colpo con una contropressione massima di 350 bar.

Una volta comandata manualmente permette il rilascio della pressione nel tubo di mandata ed interrompe il flusso del lubrificante quando si porta la maniglia in posizione di riposo.

La pompa è fornita di filtro.



I particolari dalla pos. 1 alla pos. 26 compongono il gruppo pompa cod. 133070

- Componenti del codice 133070
- Componenti del codice 133004 (posizione 13)
- Componenti del codice 1113210 (posizione 26)

Pos	Denominazione	Codice	Q.tà
●	Pompa con filtro per grasso	0133070	1
●1	Leva	0133020	1
2	Perno	0151020	3
3	Copiglia	0018741	3
4	Guarnizione P5	0018821	1
5	Boccola ch 30	0132017	1
6	Guarnizione guarnital	0132018	1
7	Guarnizione oleolite	0132019	1
8	Guarnizione rame	0132020	1
9	Forcella	0151019	1
10	Corpo pompa	0133001	1
11	Nippolo 3/8 Gas ch 19	0133085	1
12	Valvola a spillo	0132021	1
□13	Asta con pistone kg 12	0133004	1
□14	Asta	0133082	1
15	Guarnizione rame	3190124	1
16	Tubo	0133005	1
17	Piastrina	0133006	1
18	Tappo	0133007	1
19	Guarnizione cuoio	0133008	3
20	Valvola ch 16	0133009	1
21	Pistone	0133002	1
22	Copiglia	0018735	1
●23	Anello elastico	0234062	1
24	Cilindro	0133003	1
25	Guarnizione rame	0133010	1
○26	Filtro grasso 3/8 Gas conico	1113210	1
○29	Cartuccia filtrante per grasso	1113205	1
30	Molla	1113208	1
32	Vite TE	0011376	2
33	Rosetta elastica	0016009	2
34	Dado esagonale	0016404	2
35	Disco pressatore serbatoio 12 kg	0133050	1
36	Maniglia	0133022	1
37	Rosetta elastica	0016228	2
38	Dado esagonale	0016408	1
39	Targa di serie	3310100	1
40	Serbatoio kg 12	0132100	1
41	Coperchio	0133301	1
42	Decal Dropsa italiano	0132041	1

APPLICAZIONI

- LUBRIFICAZIONE DIRETTA SUL PUNTO

MANUTENZIONE POMPA

Almeno una volta all'anno è opportuno procedere alla pulizia interna della pompa. Nel caso di lavoro in ambienti polverosi e con l'uso di lubrificanti additivati la pulizia andrà fatta con maggior frequenza.

A tale scopo staccare le tubazioni, estrarre il gruppo pompa dal fustino, pulire con benzina o petrolio le retine del gruppo filtro. Pompare benzina o petrolio, asciugare con cura l'interno del fustino e ripetere l'operazione con olio fluido.

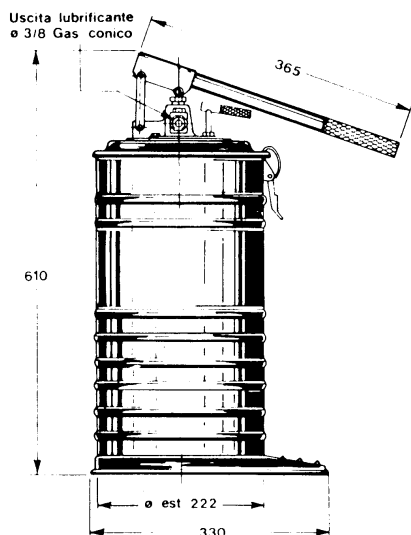
LUBRIFICANTI

Usare lubrificanti di qualità, privi di sostanze corrosive e solide.

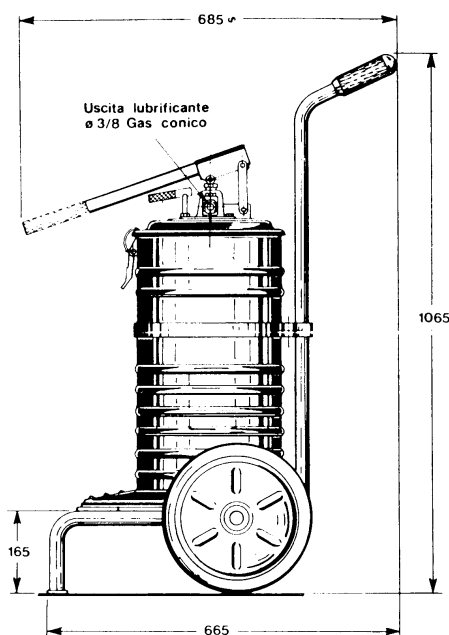
Usare grassi con buone caratteristiche di pompabilità (indice di penetrazione minimo 280/300 ASTM)

DIMENSIONI (DISEGNI NON IN SCALA)

Cod. 133000 – Pompa. Peso Kg 8,900 circa



Cod. 254800 – Pompa Carrellata. Peso Kg 17,500 circa
Cod. 1140000 – Carrello. Peso Kg 8,600 circa



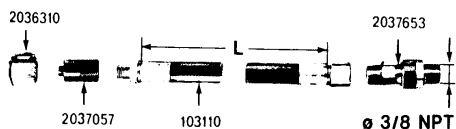
INFORMAZIONI PER L'ORDINE

CAPACITÀ FUSTO (Kg)	CODICE
8,900 circa	0133000
8,900 circa	1140000
17,500 circa	0254800

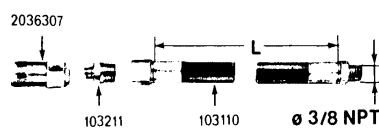
ACCESSORI

(Da ordinare separatamente)

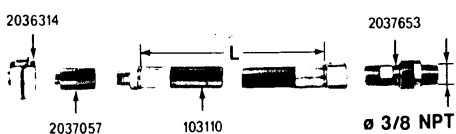
Per ordinare un tubo flessibile aggiungere al numero di particolare la lunghezza L in cm (fuori tutto)



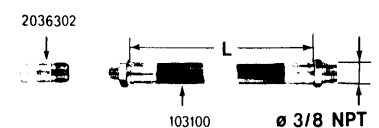
Assieme Cod. 0101835 – Flex Ø 10x22 con attacco per testa di bottone.
Tipo standard



Assieme Cod. 0101820 – Flex Ø 10x22 con testina idraulica per caricamento.



Assieme Cod. 0101840 – Flex Ø 10x22 con attacco per testa di bottone.
Tipo gigante



Assieme Cod. 0101831 – Flex Ø 6x16 con testina idraulica.

Info Distributore: