



PUMPEN FÜR FÄSSER FÜR DIE BEFÜLLUNG VON TANKS

EIGENSCHAFTEN

- DURCHSATZ DER PUMPE: 50 G SCHMIERMittel PRO PUMPENHUB;
- KOMPLETT MIT FILTER, AUSLASS ½ GAS, WEIBL.

FETT- UND ÖLPUMPE

Verwendet für die Befüllung der Tanks von zentralisierten Pumpen. Robuste Konstruktion, lange Nutzungsdauer garantiert.

Pro Pumpenhub werden 50 g Schmiermittel abgegeben und ein Gegendruck von maximal 35 bar ist möglich.

Die Abgabe des Schmiermittels erfolgt während der Senkbewegung des Steuerhebels. Nachdem der Vorgang der Befüllung abgeschlossen ist, muss der Hebel wieder in Ruhestellung, das heißt, nach unten, gebracht werden, so wird ein Austreten von Schmiermittel aus der Pumpe verhindert, das den gerändelten Knauf entgegen dem Uhrzeigersinn des Nadelventils dreht.

Komplett mit Filter, Auslass ½ Gas, weibl. geliefert Bestellen Sie den Schlauch immer separat, Artikelnr. 101775. Dieser Schlauch hat bereits ½ Gas-Anschlüsse; auf der einen Seite fest und auf der anderen Seite drehbar.



Die Einzelheiten der Pos. 1 bis Pos. 26 umfassen die Pumpenbaugruppe Artikelnr. 133070

Die Positionen 7 - 8 sind Komponenten der Sonderposition 6
Die Positionen 14 - 39 sind Komponenten der Sonderposition 13

Pos.	Bezeichnung	Code	Menge
12	Nippel	0133085	1
13	Pumpe	0132070	1
14	Hebel	0132022	1
15	Dichtungen	0018821	1
16	Ring	0132017	1
17	Typenschild	0113044	1
18	Dichtungen	0132018	1
19	Dichtungen	0132019	1
20	Dichtungen	0132020	1
21	Unterlegscheibe	0132006	3
22	Unterlegscheibe	0132008	1
23	Hahn	0132033	1
24	Ansaugventil	0132010	1
25	Unterer Zylinder	0132005	1
26	Stab	0132009	1
27	Sechskantmutter	0016404	1
28	Elastische Unterlegscheibe	0016009	1
29	Abschlusskappe	0132016	1
30	Unterlegscheibe	0132015	1
31	Dichtungen	0018838	1
32	Kolben	0132002	1
33	Stab	0132007	1
34	Zylinder	0132004	1
35	Pumpenkörper	0132001	1
36	Splint	0018741	3
37	Zapfen	0151020	3
38	Griff	0132025	1
39	Nadelventil	0132021	1
40	Reduzierstück ½ Gas	0307717	1

Pos.	Bezeichnung	Code	Menge
1	TE-Schrauben	0011376	3
2	Abdeckung	0132301	1
3	Elastische Unterlegscheibe	0016009	3
4	Sechskantmutter	0016404	3
5	Tank mit Klemmen	0132100	1
6	Folgeplatte Für Fett komplett	0132400	1
7	Folgeplatte mit Winkel	0132404	1
8	Manschette	0132401	1
9	Aufkleber	0132041	1
10	Fettfilter ½ Gas	1113220	1
11	Ölfilter ½ Gas	1113250	1

ANWENDUNGEN

BEFÜLLUNG DER TANKS
VON ZENTRALISIERTEN
PUMPEN

WARTUNG DER PUMPE

Mindestens einmal jährlich sollte das Innere der Pumpe gereinigt werden. Bei Betrieb in staubigen Umgebungen und bei Verwendung von Schmiermittelzusätzen, empfiehlt es sich, die Reinigung häufiger durchzuführen.

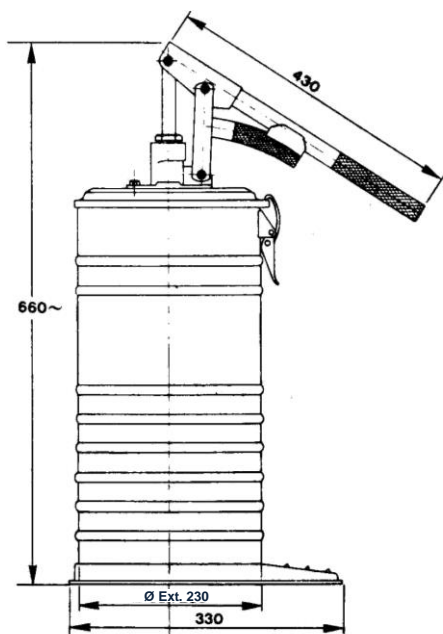
Lösen Sie hierfür die Leitungen, nehmen Sie die Pumpenbaugruppe aus dem Tank heraus und reinigen Sie die Filterbaugruppe mit Benzin oder Petroleum.

Pumpen Sie das Benzin oder Petroleum ab, trocknen Sie das Innere des Tanks sorgfältig und wiederholen Sie den Vorgang mit Ölflüssigkeit.

SCHMIERMITTEL

Verwenden Sie hochwertige Schmiermittel, ohne korrosive Substanzen und Feststoffe. Verwenden Sie Fette mit guten Pumpeigenschaften (Penetrationsindex mindestens 310/340 ASTM)

ABMESSUNGEN (ZEICHNUNGEN NICHT MAßSTABSGETREU)



VERSION AUF WAGEN



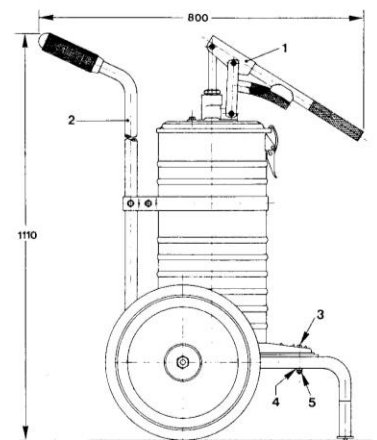
0132055 – Fettpumpe, auf Wagen, mit 12-kg-Tank

0132056 – Ölpumpe, auf Wagen, mit 12-Liter-Tank

WAGEN FÜR FÄSSER à 12 kg – ARTIKELNR. 1140000

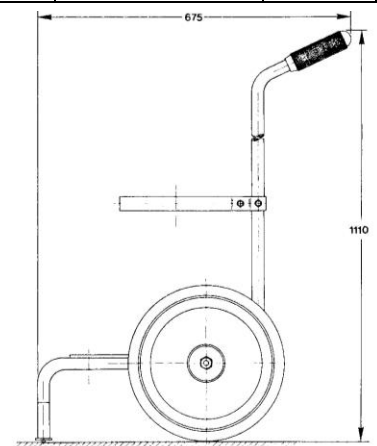


Peso: Kg. 10



Platzbedarf vorn, einschließlich der beiden Wagenräder, 460 mm
Gewicht: 19 Kg

Pos.	Bezeichnung	Artikelnr.
1	Manuelle Fettpumpe Manuelle Ölpumpe	132000 132054
2	Wagen für Fässer à 12	1140000
3	Schrauben	0012537
4	Elastische	0016009
5	Mutter	0016335



BESTELLINFORMATIONEN

FASSVOLUMEN	SCHMIERMITTEL	ARTIKELNUMMER
12 Kg	Fett	132000
12 Kg	Öl	132054
12 kg - auf Wagen	Fett	132055
12 kg - auf Wagen	Öl	132056

Händlerinformation: