

## EIN KOMPAKTES FETTPUMPEN-PAKT, DASS DIE BEWÄHRTEN FUNKTIONEN, DIE ZUVERLÄSSIGKEIT UND DAS ZUBEHÖR DER SUMO PUMPE ZUSAMMENFASST

### EIGENSCHAFTEN

- EIN ODER ZWEI PUMPENMODULE
- MINDESTFÜLLSTAND LASERSCHALTER UND VISUELLER MAXIMALFÜLLSTAND STANDARDMÄßIG
- "SCHNELL-WECHSEL" PUMPENMODULE: EINFACHER AUSTAUSCH OHNE DIE ROHRLEITUNG ZUR PUMPENWARTUNG ABMONTIEREN ZU MÜSSEN
- KOMPATIBEL MIT:
  - 02 SYSTEM
  - 26 SYSTEM
- BEHÄLTER: 10 KG, 30 KG
- FÖRDERMENGE: 25cc/MIN (MIT 1 PUMPENMODUL) 50cc/MIN (MIT 2 PUMPENMODULE)
- BETRIEBSTEMPERATUR: -5°C BIS +50 °C
- MIT HEIZMODUL

Die Mini Sumo Pumpe ist ideal für die Progressivverteiler der Serie 26 und die Zweileitungstechnik des 02 Systems geeignet. Sie wurde entwickelt, um Öl und Fett zu fördern und ist mit der maximalen Konsistenz NLGI 2 kompatibel.

Es können bis zu 2 Pumpenmodule, mit jeweils 25ccm/min montiert werden, die auch in Tandem Konfiguration den vollen Druck von bis zu 380 bar liefern.

Wenn die Einheit mit 2 Pumpenmodulen ausgestattet ist, kann die Pumpe sogar weiterhin Fett bei maximalem Druck liefern, auch wenn eines der beiden Pumpenmodule ausgefallen ist. Die Pumpen Funktion kann daher aufrechterhalten bleiben, bis ein neues Pumpenmodul schnell und ohne in die Leitungen eingreifen zu müssen, installiert werden.

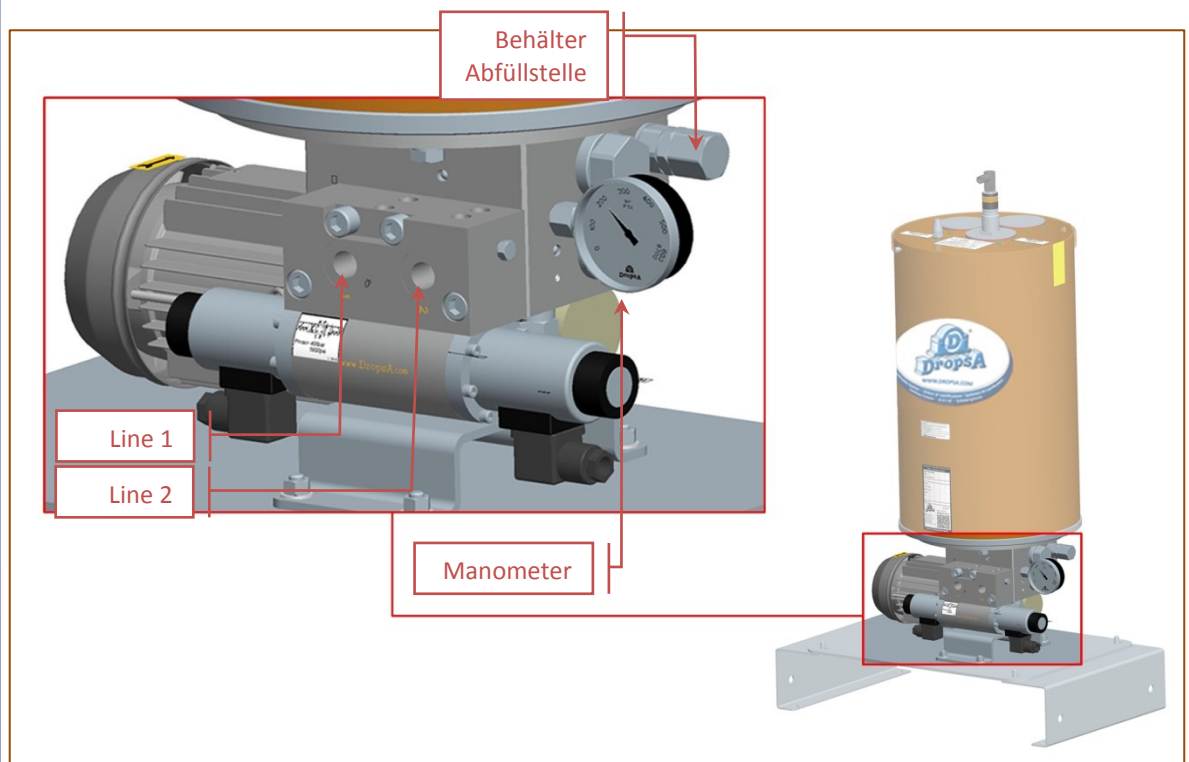
Die Mini-SUMO wird im Allgemeinen verwendet, um mehrere Punkte an großen Maschinen unter schwierigen Betriebsbedingungen zu schmieren.

#### PUMPENWARTUNG OHNE MASCHINENSTILLSTAND

Das SCHNELL-WECHSEL SYSTEM der Mini Sumo ermöglicht einen schnellen Austausch der PUMPENMODULE. Einfach durch entfernen des alten Modul und einsetzen des Neuen. In die Verrohrungen wird nicht eingegriffen was das Risiko von Verunreinigungen deutlich senkt.



### PUMPSYSTEM MIT ELEKTROMAGNETISCHEM WECHSELRICHTER FÜR OPPELLEITUNGSSYSTEM (OPTIONAL)

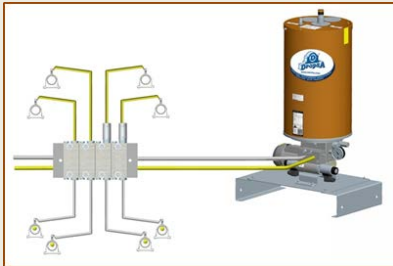


### ANWENDUNGEN

- HOCHLEISTUNGS-ANWENDUNG
- ZELLSTOFF & PAPIER
- STAHLINDUSTRIE

## ANWENDUNGSBEISPIEL

### DOPPELLEITUNGSSYSTEM

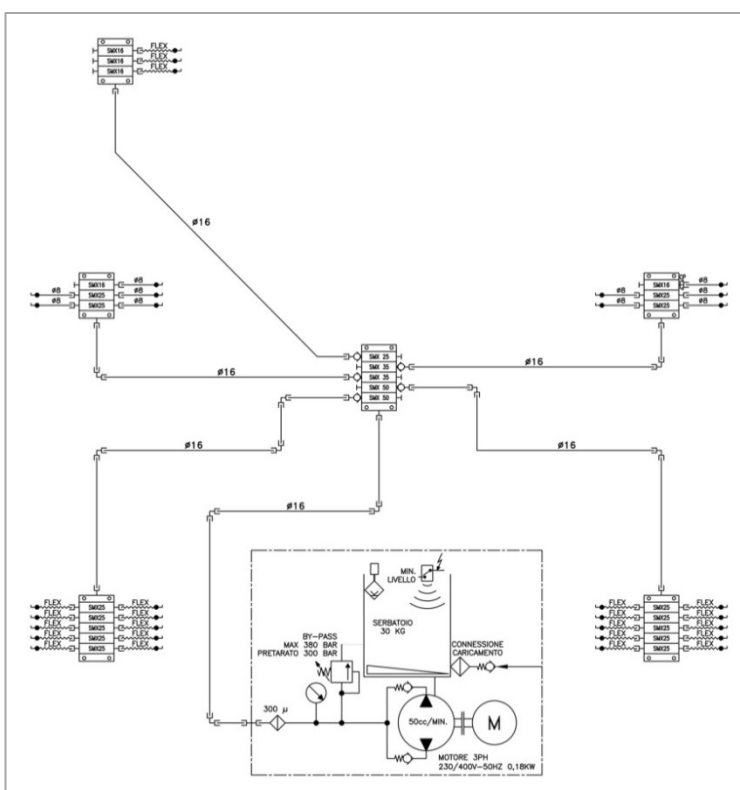
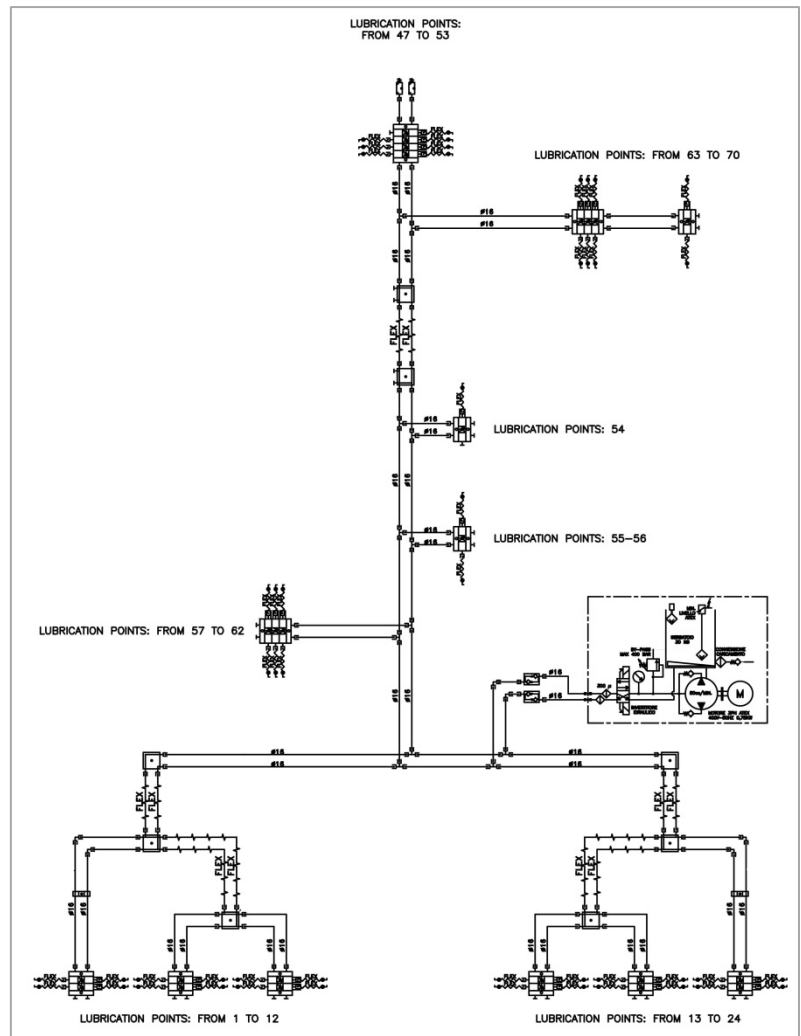


Die Anlagen mit diesem System sind Maschinen mit großen Abmessungen und insbesondere Maschinen, die unter rauen Betriebsbedingungen und in feuchten und staubigen Umgebungen betrieben werden.

Die Pumpe Mini-SUMO ist mit den **Dosierern der Doppelleitung** verbunden und bildet mit diesen das bekannte System **02**. Danke der beiden Schmiermittelzuführleitungen, kann die Anlage eine Länge von bis zu 60 Metern abdecken und ist somit ideal für äußerst große Maschinen.

Die DM DropsA, die mit der Pumpe Mini-SUMO verbunden sind, sind in zwei Ausführungen erhältlich:

- **MODULARE BASIS**, erstellt aus MODULAREN BASEN, d. h. von einander getrennt, und dem DOSIERVENTILEN (Referenzdok. C1081P)
- **FESTE BASIS**, bestehend aus einer MONOBLOCK-Basis, auf der die Ventile DM/DMM montiert sind. (Referenzdok. C2263P)



### PROGRESSIVES SYSTEM

Die mit diesem System umgesetzten Anlagen verwenden lediglich eine Leitung, um das Schmiermittel zu verteilen, dies ermöglicht die vollständige Kontrolle der Anlage über die Überwachungsgeräte.

Im progressiven System ist die Pumpe mit einer breiten Palette an progressiven Dosierern verbunden. Im Allgemeinen besteht eine Anlage aus einem Hauptdosierer, der die an ihn angeschlossenen Dosierer versorgt.

Die Palette an verfügbaren Dosierern sieht folgendermaßen aus:

- SMX, SMX Edelstahl, SMO
- nP- nano Progressiv, Np aus Aluminium
- nPr+ - nano Progressiv austauschbar
- SMP und SMPMP

(Referenzdokumente *progressives System DropsA SMX C2104PI - nP C2213PI - nPr+ C2220PI - SMP C2071PI*)

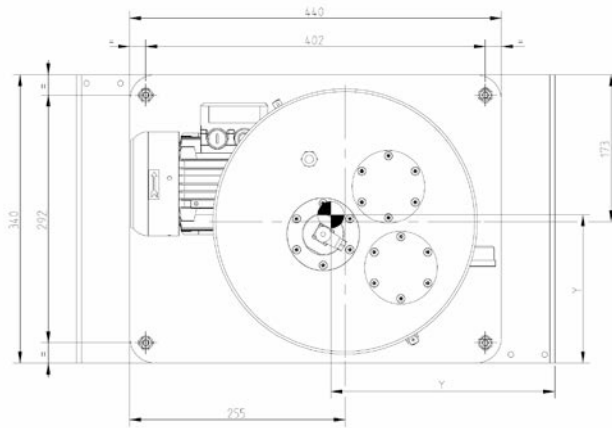
## TECHNISCHE EIGENSCHAFTEN

### Elektrik Motor

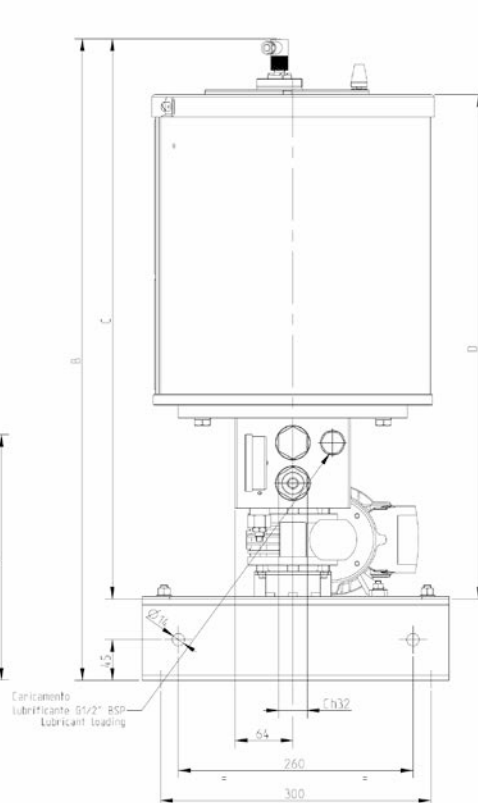
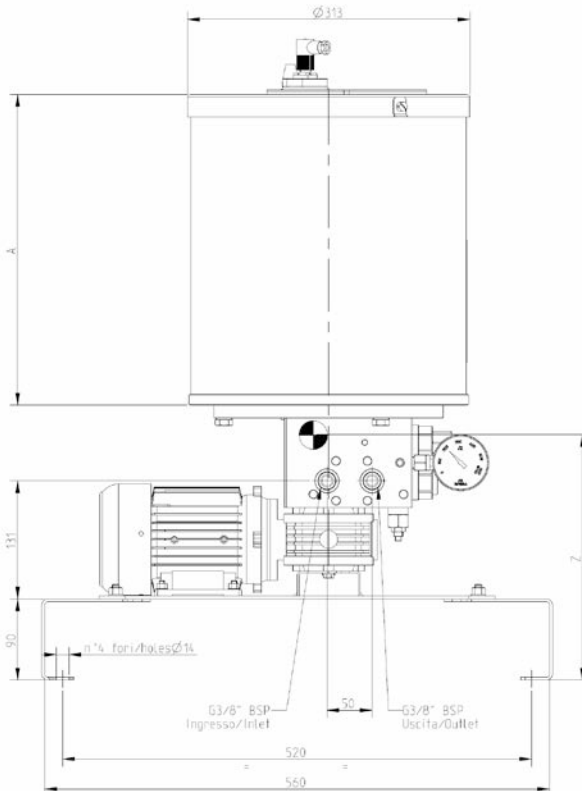
**3PH:** 0,18 Kw (50 Hz) - 0,20 Kw (60 Hz)  
 230 - 276 V; 400 - 480 V  
 50 Hz (1400 rpm) - 60 Hz (1680 rpm)  
**1PH:** 110 V 50 Hz (1370 rpm)  
 230 V 50 Hz (1370 rpm)  
**24 V CC** 2800 rpm

Pumpensystem	Kolbenstangen Typ
Max. Arbeitsdruck	380 bar
Behältergröße	10 l o 30 l
Fördermenge	25 cc/min ein Pumpenmodul
Rücklaufanschluss	G 3/8" BSP
Auslassbohrung	G 3/8" BSP
Nachfüllpunkt	G 1/2" BSP
Arbeitstemperatur	-5 ÷ + 50 °C
Erlaubte Schmiermittel	Mineral Öl 32-1000 cSt/ Fett NLGI2

## ABMESSUNGEN (NOT TO SCALE)



	10 Kg	30 Kg
A	344,5	533,5
B	803	994
C	688	879
D	577	768
Z	275	325
X	265	265
Y	175	175





# MINI-SUMO

## ANGABEN FÜR DIE BESTELLUNG

1° 2° 3° 4° 5° 6°

### BESTELLNUMMER PUMPE MINISUMO

			2487000	0	0	0	0	0	0										
STANDARDAUSFÜHRUNGEN		Pumpe MINISUMO ab 10 kg mit FETT 3ph-0,18 kW	2487000	0	0	0	0	0	0										
		Pumpe MINISUMO ab 10 kg mit FETT 1ph-0,25kw - 110 V	2487010	0	0	0	0	0	0										
		Pumpe MINISUMO von 10 kg bis FETT 1ph-0,25 kW -230 V	2487011	0	0	0	0	0	0										
		Pumpe MINISUMO ab 10 kg mit FETT 24 V DC	2487012	0	0	0	0	0	0										
		Pumpe MINISUMO ab 30 kg mit FETT 3ph-0,18 kW	2487001	0	0	0	0	0	0										
		Pumpe MINISUMO ab 30 kg mit FETT 1ph-0,25kw - 110 V	2487013	0	0	0	0	0	0										
		Pumpe MINISUMO von 30 kg bis FETT 1ph-0,25 kW -230 V	2487014	0	0	0	0	0	0										
		Pumpe MINISUMO ab 30 kg mit FETT 24 V DC	2487015	0	0	0	0	0	0										
		Pumpe MINISUMO ab 10 kg mit ÖL 3ph-0,18 kW	2487050	0	0	0	0	0	0										
		Pumpe MINISUMO ab 10 kg mit ÖL 1ph-0,25kw - 110 V	2487060	0	0	0	0	0	0										
		Pumpe MINISUMO ab 10 kg mit ÖL 1ph-0,25 kW -230 V	2487061	0	0	0	0	0	0										
		Pumpe MINISUMO ab 10 kg mit ÖL 24 V DC	2487062	0	0	0	0	0	0										
		Pumpe MINISUMO ab 30 kg mit ÖL 3ph-0,18 kW	2487051	0	0	0	0	0	0										
		Pumpe MINISUMO ab 30 kg mit ÖL 1ph-0,25kw - 110 V	2487063	0	0	0	0	0	0										
		Pumpe MINISUMO ab 30 kg mit ÖL 1ph-0,25 kW -230 V	2487064	0	0	0	0	0	0										
		Pumpe MINISUMO ab 30 kg mit ÖL 24 V DC	2487065	0	0	0	0	0	0										
		BESCHREIBUNG	DROPSA-CODE	ARTIKELNU															
Mindestfüllstand	Varianten	VERSION FETT STANDARD mit Sensor Laser 24 V DC Out NO e NC (1 Schwellenwert)	0295131 (per 10/30 kg)	0	von 0 bis 9	von a bis Z	von 0 bis 9	von a bis Z	von 0 bis 9										
		VERSION ÖL STANDARD mit Reed-Schwimmer	0295151 (per 10 kg) 0295150 (per 30 kg)																
		Füllstands-Set min-max Laser 24 V DC Out 4÷20mA/2 NO (4	0295130	2															
		Füllstands-Set Ultraschall Pumpe 10 kg	0295140	3															
		Füllstands-Set Ultraschall Pumpe 30 kg																	
		Füllstands-Set kapazitiv 10 kg (250 V AC)	0295123	5															
		Füllstands-Set kapazitiv 30 kg (250 V AC)	0295121	6															
Maximaler Füllstand	Varianten	VERSION FETT STANDARD	0295100 (per 10 kg e 30 kg)	0	von 0 bis 9	von a bis Z	von 0 bis 9	von a bis Z	von 0 bis 9										
		VERSION ÖL STANDARD mit Reed-Schwimmer	0295151 (per 10 kg) 0295150 (per 30 kg)																
		Sensor Laser 24V DC Out NO und NC (1 Schwellenwert)	0295131 (per 10 kg e 30 kg)	A															
Pumpenelemente		STANDARD EIN PUMPENELEMENT MIT FESTEM DURCHSATZ	0297010 + 0297017	0						von 0 bis 9	von a bis Z	von 0 bis 9	von a bis Z	von 0 bis 9					
		Zwei Pumpenelemente mit festem Durchsatz	0297010-0297010	1															
Elektromagnetischer Wechselrichter mit Unterbau	Varianten	STANDARD NICHT VORHANDEN		0											von 0 bis 9	von a bis Z	von 0 bis 9	von a bis Z	von 0 bis 9
		ab 24 V DC	0083560	A															
		ab 110 V AC	0083491	B															
		ab 230 V AC	0083492	C															
		380 V AC	0083493	D															
Elektropneumatischer Umrichter	Varianten	ab 24 V DC	0083494	G	von 0 bis 9	von a bis Z	von 0 bis 9	von a bis Z	von 0 bis 9										
		ab 24 V AC	0083495	H															
		ab 110 V AC	0083496	J															
		ab 230 V AC	0083497	K															
Hydraulischer			0086450	L						von 0 bis 9	von a bis Z	von 0 bis 9	von a bis Z	von 0 bis 9					
Heizband	Varianten	STANDARD NICHT VORHANDEN		0											von 0 bis 9	von a bis Z	von 0 bis 9	von a bis Z	von 0 bis 9
		Heizband für Pumpe ab 10/30 kg 110 V-150 W	0295066	1															
		Heizband EDELSTAHL für Pumpe ab 10/30 kg 230 V-150 W	0295103	2															

### OPTIONAL

Umrüstung auf Öl	Kit Mindest- und Höchstfüllstandanzeiger mit Schwimmer Öl 10 Kg (66lb) + Einfülldeckel mit Filter	0295151+3130138
	Kit Mindest- und Höchstfüllstandanzeiger mit Schwimmer Öl 30 Kg (66lb) + Einfülldeckel mit Filter	0295150+3130138
Kit Klemmleiste	Klemmleiste und Montagehilfe an der Kante der Metallpalette	3133906

Händler-Info

C2158PG WK 03/17

Dropsa-Produkte können über Dropsa-Vertretungen und Dropsa-Verkaufs-Repräsentanten bezogen werden, siehe [www.Dropsa.com/contact](http://www.Dropsa.com/contact) oder mail: [sales@dropsa.com](mailto:sales@dropsa.com)