

CARACTÉRISTIQUES

- MINI POMPES À DOUBLE EFFET AVEC PILOTAGE PNEUMATIQUE ;
- RÉGLAGE DÉBIT D'HUILE AVEC ENTRETOISES FIXES OU BAGUE RÉGLABLE ;
- SYSTÈME MODULAIRE ;
- EXCLUSION DE L'AIR POUR UN FONCTIONNEMENT À HUILE ;
- RÉGLAGE INDÉPENDANT D'AIR ET D'HUILE ;
- DÉBIT D'HUILE VARIABLE POUR CHAQUE MINI-POMPE ;
- SORTIES AIR/HUILE MINIMALE AVEC SYSTÈME MONO TUBE ;
- COMMANDE MINI POMPES À DOUBLE EFFET AVEC SOLÉNOÏDE.

APPLICATIONS

- AFFÛTAGE D'OUTILLAGE
- ALÉSAGE
- BROCHAGE
- CALIBRAGE
- CHAÎNES
- CONVOYEURS AÉRIENS
- CINTREUSES
- DENTURE
- FILETAGE
- PERÇAGE
- FRAISAGE
- TARAUDAGE
- PLIAGE
- POINÇONNAGE
- ROULAGE
- SCIEUSES À RUBAN ET À DISQUE.

MICRO POMPE À HAUTE FRÉQUENCE DE TRAVAIL AVEC BASE DE MÉLANGE AIR/HUILE

La gamme des **VIP4Tools** a été réalisée dans le but d'exploiter au mieux les progrès accomplis dans le domaine des machines-outils, ainsi que les techniques récentes de lubrification qui permettent une réduction notable des coûts et des avantages environnementaux.

Conçu pour proposer des performances élevées à un prix abordable, ce produit se distingue par ailleurs par sa compacité.

Le VIP4Tools/Double effet a été réalisé pour des applications « sur mandrin », sans contrôle sur la machine, pour la lubrification d'outillage et de chaînes.

Le système est constitué d'une mini-pompe commandée pneumatiquement et d'une embase mélangeuse. Les mini-pompes sont à débit fixe 7,15 ou 30 mm³/coup ou bien variable (0 à 30 mm³).

La modularité rend le système extrêmement polyvalent et permet ainsi d'installer un nombre variable de bases mélangeuses extensible jusqu'à un maximum de 8 éléments.

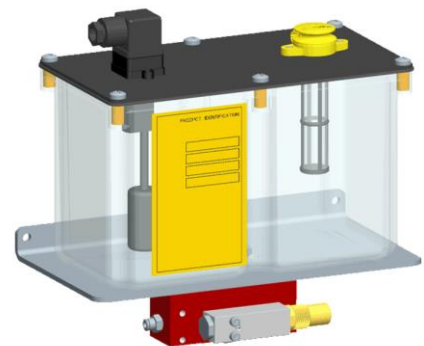
Les mini-pompes à double effet sont des pompes actionnées pneumatiquement par une vanne sans retour mécanique à ressort.

La capacité de travail de ces pompes peut atteindre des cycles de 0,1 s/coup.

Version 1 L



Version 3 L



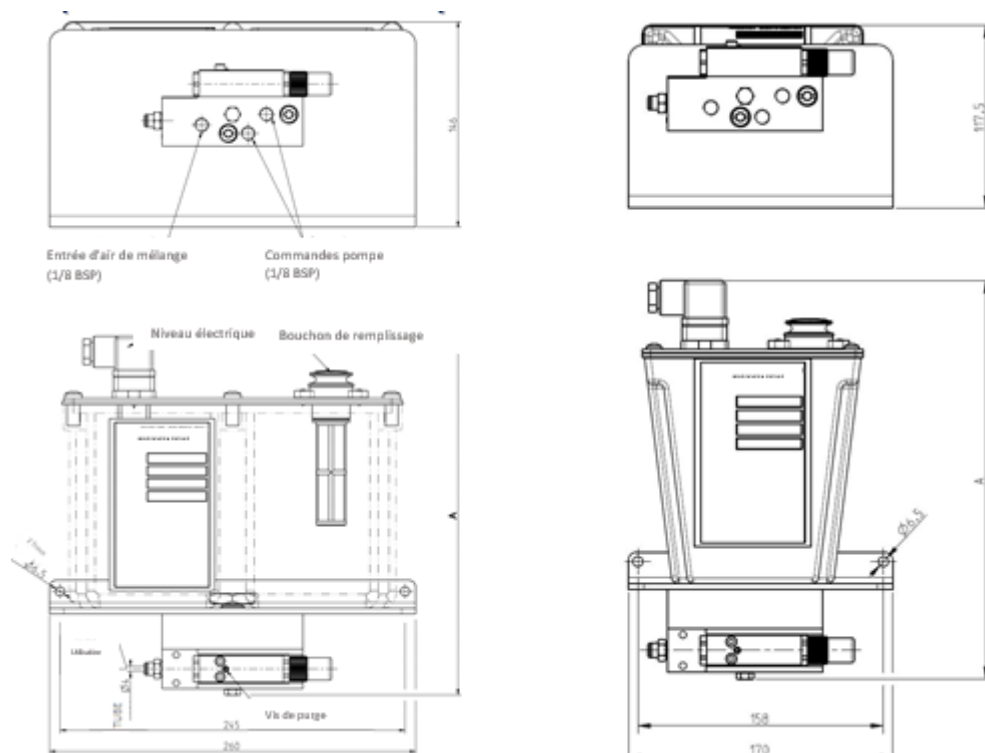
AVANTAGES DU VIP4 TOOLS/DOUBLE EFFET:

- **Mini pompes résistantes** pouvant atteindre des cycles de fonctionnement allant jusqu'à 0,1 s/coup ;
- **Ne produit pas de nébulisation** mais un mélange minimal air/huile ;
- La **modularité** permet **un entretien rapide et à faible coût** ;
- **Économie de lubrifiant** grâce à des dosages minimes ;
- **Respect et protection de l'environnement** ;
- **Réduction importante des coûts de processus.**

CARACTÉRISTIQUES TECHNIQUES

Pression de l'air d'alimentation	5 ÷ 8 bar
Température d'utilisation	-5 ÷ +55 °C
Humidité de fonctionnement	90 % max
Lubrifiant	Minéraux - synthétiques
Viscosité de l'huile	32 ÷ 320 cSt
Température de stockage	-20 ÷ +65 °C
Pression de l'air d'alimentation	5 ÷ 8 bar
Température d'utilisation	-5 ÷ +55 °C

DIMENSIONS (LES DESSINS NE SONT PAS À L'ÉCHELLE)



NB ÉLÉMENTS	A		POIDS	
	(MM)	(IN)	(KG)	(LB)
1	255	10	3,5	7,7
2	283	11,14	4	8,8
3	311	12,24	4,5	9,9
4	339	13,35	5	11
5	367	14,45	5,5	12,1
6	395	15,55	6	13,2
7	423	16,66	6,5	14,3
8	451	17,76	7	15,4

NB ÉLÉMENTS	A		POIDS	
	(MM)	(IN)	(KG)	(LB)
1	255	10	3,5	7,7
2	283	11,14	4	8,8
3	311	12,24	4,5	9,9
4	339	13,35	5	11
5	367	14,45	5,5	12,1
6	395	15,55	6	13,2
7	423	16,66	6,5	14,3
8	451	17,76	7	15,4

INFORMATIONS POUR LA COMMANDE

DESCRIPTION	MODULES	CODE RÉSERVOIR 1 L	CODE RÉSERVOIR 3 L
VERSIONS STANDARD AVEC POMPE À DÉBIT FIXE	1	3135431	3135251
	2	3135432	3135252
	3	3135433	3135253
	4	3135434	3135254
	5	3135435	3135255
	6	3135436	3135256
	7	3135437	3135257
	8	3135438	3135258

COMPOSANTS POUR LA VERSION STANDARD

DESCRIPTION	CODE
Filtre de remplissage d'huile	3130139
Embase mélangeuse	1525059
Mini-pompe pneumatique débit fixe à double effet : la mini-pompe nécessite de commander également les vis de montage. Code 14067 - quantité 2.	3103157
Tuyau flexible Ø 4 (0,16 in.)	5717300
Réservoir 3 Litres	6770072
Réservoir 1 Litre	3044337
Niveau samba	1655583

ACCESSOIRES

DESCRIPTION	CODE
Tuyau flexible Ø4 (0,16 in.)	5717300
Tuyau flexible Ø 6 (0,23 in.)	5717301
Buse de lubrification 32 mm (1,26 in.)	1524486
Buse de lubrification 48 mm (1,89 in.)	1524487
Kit bloc magnétique A/O L = 180 mm (7,08 in.)	3132583
Kit bloc magnétique A/O L = 400 mm (15,74 in.)	3132714
LRT 30 huile pour fer et aluminium – en récipient de 1 L	3226661