

EIGENSCHAFTEN

- 1 LUFT/ÖL EINLASS
- 2 ODER 3 AUSLÄSSE/
TEILUNGEN MÖGLICH
- DROPSA
OPTIMIERTER LUFT-
FLUSS-DÜSEN
SYSTEM FÜR DIE
BESTEN
AUSBALANCIERTEN
AUSLASS.
- WECHSELN EINLÄSSE
KÖNNEN RADIAL
PORTIERT WERDEN.
- MODULARE DÜSEN
BEDEUTEN, DASS SIE
SO GESTALTET
WERDEN, DASS SIE
FAST IN JEDEN
HOHLRAUM PASSEN.

ANWENDUNGEN

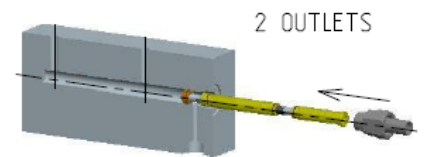
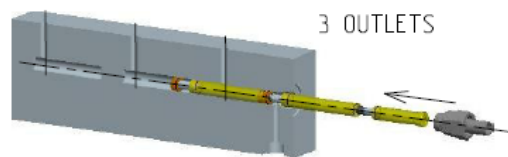
- SCHWERINDUSTRIE
LUFT/ÖL GUSSTEILE
- WALZWERKE
- OEM ANWENDUNGEN

LUFT/ÖL SCHMIER-VERTEILERROHR FÜR OEM SYSTEME

Dieses Luft/Öl Schmier-Verteilerrohr basiert auf einem proportionalen Verteiler. Eine Luft/Öl Mischung wird ins Innere geleitet und der Verteiler leitet die Mischung an zwei oder drei Auslässe weiter.

Dropsa verfügt über umfangreiche CFD und praktische Daten, um den Druckausgleich und Auslassmenge zu optimieren. So wird eine genauere Aufteilung des Luft/Öl Fluss zu den Schmierstellen erreicht.

Das Luft/Öl Schmier-Verteilerrohr wird in der Regel zur Schmierung von Lager in Walz- und Blechrichtmaschinen verwendet.



BESTELLINFORMATION

Dropsa verwendet standardisierte Luft/Öl Düsen, die speziell mit Hilfe von modernster Computer-Simulation und praktischen Experimenten entwickelt wurden. Diese werden für eine bestmögliche Leistung eingebaut.

Da jedes Luft/Öl Verteilerrohr für einen bestimmten OEM Hohlraum passen muss, wird dieser bestellt und speziell für die Anwendungen konstruiert.

Um die Datensammlung für den Bau der Verteiler zu erleichtern, ist auf der nächsten Seite ein Datenblatt für den Kunden zur Verfügung gestellt. Hier sind alle wichtigen Daten aufgelistet, um den Verteiler richtig zu fertigen und zu konfigurieren.

LUFT/ÖL SCHMIER-VERTEILERROHR KUNDENSPEZIFISCHES DATENBLATT

Bitte füllen Sie die folgenden Größenangaben aus und senden Sie diese an Dropsa zurück:

KONTAKT

www.dropsa.com

sales@dropsa.com

ITALIEN

Dropsa SpA
t. +39 02-250791
f.+39 02-25079767

U.K.

Dropsa (UK) Ltd
t. +44 (0)1784-431177
f. +44 (0)1784-438598

DEUTSCHLAND

Dropsa GmbH
t. +49 (0)211-394-011
f. +49 (0)211-394-013

FRANKREICH

Dropsa Ame
t. +33 (0)1-3993-0033
f. +33 (0)1-3986-2636

CHINA

Dropsa Lubrication
Systems (Shanghai)
Co., Ltd
t. +86 (021) 67740275
f. +86 (021) 67740205

U.S.A.

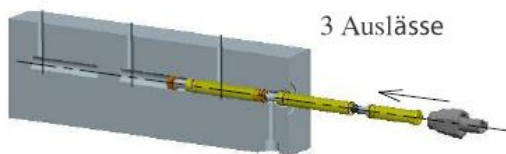
Dropsa Corporation
t. +1 586-566-1540
f. +1 586-566-1541

AUSTRALIEN

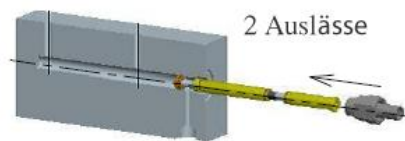
Dropsa Australia Ltd.
t. +61 (02)-9938-6644
f. +61 (0)2-9938-6611

BRASILIEN

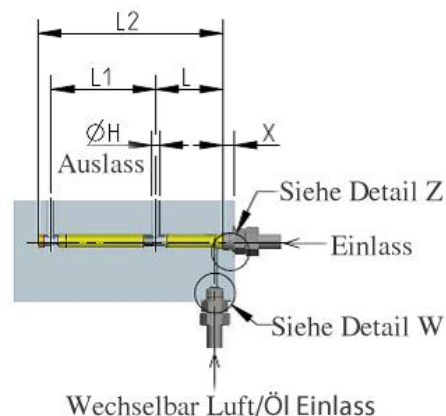
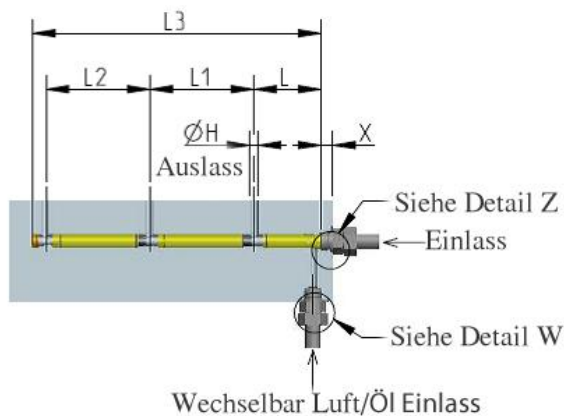
Dropsa do Brasil Ind.e
Com.Lta
t. +55 (0)11-563-10007
f. +55 (0)11-563-19408



3 Auslässe

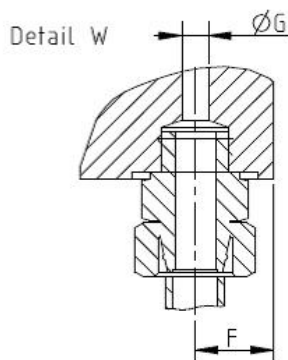


2 Auslässe



Rohr Geometrie - 3 Auslässe						
L	L1	L2	L3	X	ØH	(tol. ±) ØA See detail Z

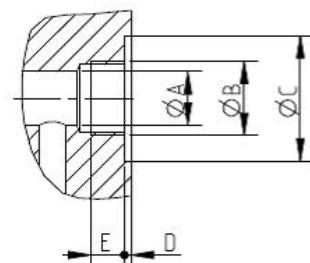
Rohr Geometrie - 2 Auslässe					
L	L1	L2	X	ØH	(tol. ±) ØA See detail Z



Alternativ Einlass

F	ØG

Detail Z
Spezifische Einlass Details



Spezifische Einlass Dimensionen

ØB	ØC	D	E