

CARACTERÍSTIC

- PARA ACEITE Y GRASA FLUIDA
- DEPÓSITO 2 l-3 l
- TARJETA ELECTRÓNICA PROGRAMABLE
- BASE CONECTORES

LA SOLUCIÓN MÁS SENCILLA PARA LA LUBRICACIÓN CON ACEITE Y GRASA FLUIDA

Compacta y versátil, la bomba SMART³& SIMPLE ha sido diseñada para lubricar de la forma más sencilla y rápida las instalaciones.

La tarjeta electrónica permite programar fácilmente la temporización de los ciclos de lubricación introduciendo los tiempos de lubricación y de paro.

SMART³& SIMPLE es la solución ideal para los sistemas de línea única, especialmente con el sistema de dosificación Dropsa línea 01 o válvulas 33V.

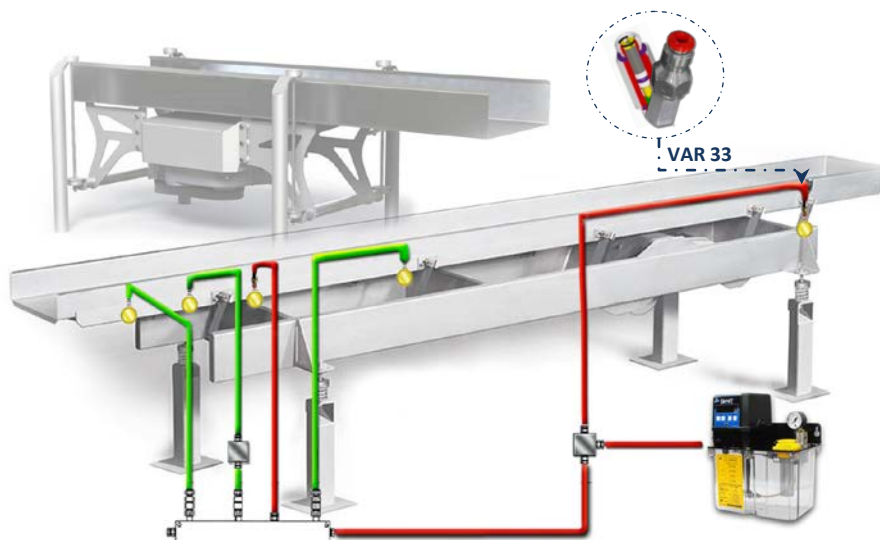
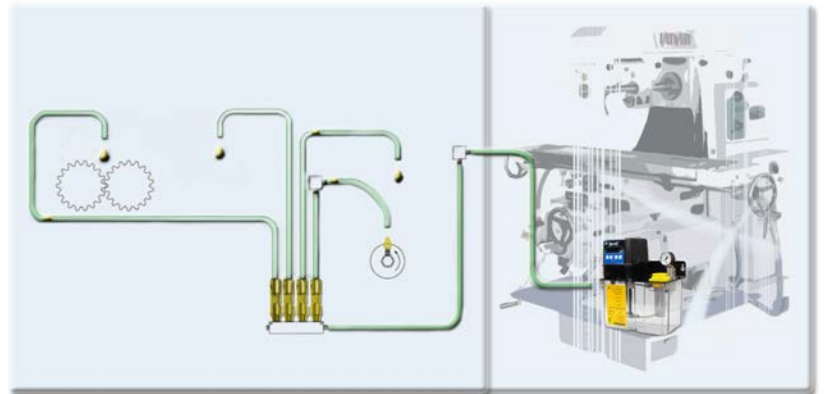


GRACIAS A LA MODALIDAD "TIMER" PUEDE INTRODUCIRSE DE FORMA SENCILLA Y RÁPIDA, CON LAS 4 TECLAS DEL PANEL, LOS TIEMPOS DE LUBRICACIÓN Y DE PAUSA.



EJEMPLO DE APLICACIÓN

CON SISTEMA DOSIFICADOR DROPSA LINEA 01

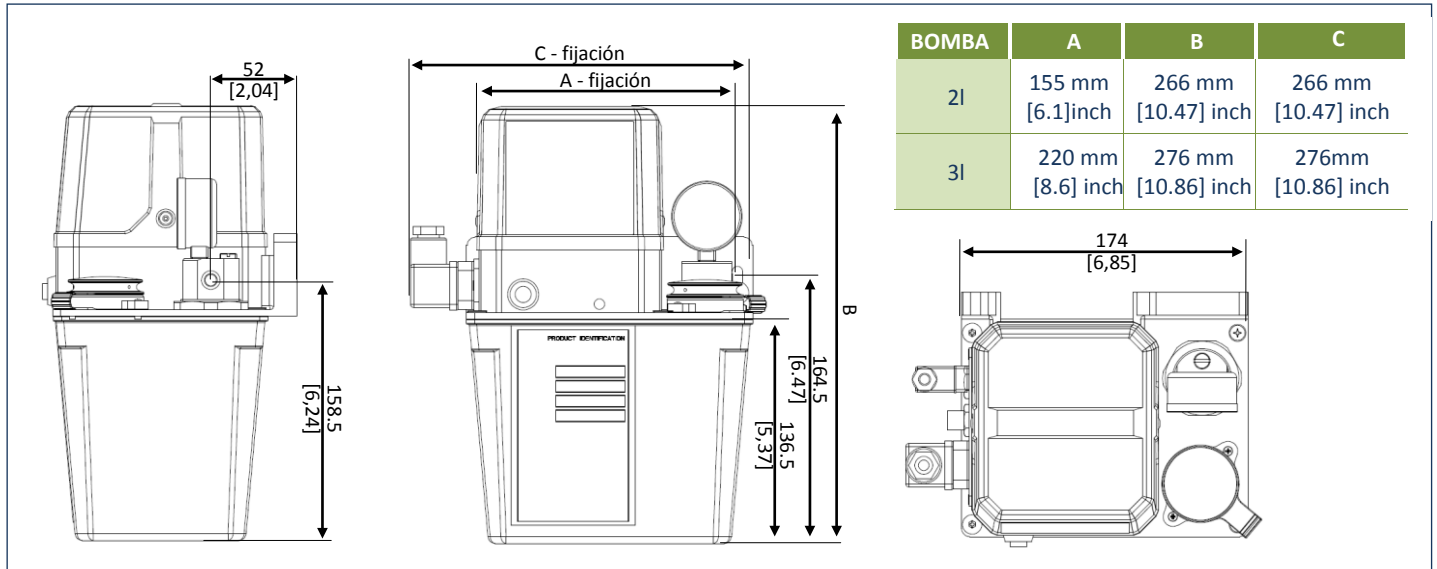


CON VALVULA 33V

APLICACIONES

- PEQUEÑAS Y MEDIANAS INSTALACIONES CON ACEITE Y GRASA FLUIDA
- MAQUINA-HERRAMIENTA

DIMENSIONES (DISEÑO EN ESCALA)



CARACTERÍSTICAS TÉCNICAS

Motores	110 V -2p- 50/60 Hz 140/175 W - (2800/3500 rpm)	Señal de mínimo nivel a infrarojos (para aceite y grasa fluida NLGI000 max)	Tipo NPN/PNP protegido contra cortocircuitos, que se apaga en caso de nivel mínimo
	230 V - 2p- 50 Hz 135 W - (2800 rpm) 230 V - 2p- 60 Hz 170 W - (3500 rpm) 24 V CC - 55 W (1) - (2800 rpm)		
Indicador por flotador de nivel mínimo de aceite)	Con contacto NC en presencia de líquido	Lubricantes autorizados *	Aceite lubricante 32 cSt-320 cSt; Grasa máx. NLGI000;
Nivel de presión acústica continua	< 70 dB(A)	Tiempo máximo aconsejado de funcionamiento continuo	1 min
Caudal	180 cc/min a 2800 rpm 220 cc/min a 3500 rpm	Presión de funcionamiento máxima	30 bares
Temperatura de utilización	+ 5 ÷ + 60 °C	Nivel de humedad de funcionamiento	90 % humedad rel.
Presostato	10 ÷ 20 bares - Precalibrado a 18 bares	Temperatura de almacenamiento	-20 ÷ +80 °C
Conexión de salida	G1/8" BSP	Filtro	Nivel de filtración 1000 µ
Baipás	Regulable de 0 ÷ 30 bares - precalibrado a 25 bares	Tiempo mínimo de espera	5 veces T- encendido

INFORMACIÓN PARA PEDIDO

SMART³ & SIMPLE

NIVEL	ALARMA	POTENCIA	CÓDIGOS	
			BOMBA 2L	BOMBA 3L
Sensor óptico	Contacto NO/NC	24Vdc	4012018	4012318
		110 Vca-50/60 Hz	4012118	4012418
		230 Vca-50 Hz	4012218	4012518
		230 Vca-60Hz	4012618	4012718

RECAMBIOS		
ARTÍCULO	DESCRIPCIÓN	CÓDIGOS
BOMBA	Caudal 180 cc	3099166
	110 Vca 50/60 Hz monofásico - 140/175 W	3301565
MOTOR	230 Vca 50 Hz monofásico - 135 W 2P	3301567
	230 Vca 60Hz monofásico - 170W 2P	3301600
	24Vcc	3301582
SENSOR DE NIVEL	Magnético	1655763
	Sensor óptico	1639201
FILTRO	Nivel filtración 1000 µ	3130466
DEPÓSITO	2 l	6770102
	3 l	6770033

RECAMBIOS		
ARTÍCULO	DESCRIPCIÓN	CÓDIGOS
PRESOSTATO	NA 10÷20 bares ajust. 18 bares	3291048
	NC 10÷20 bar ajust. 18 bares	3291035
MANÓMETRO	0 -100 bares	0020564
TARJETA ELECTRÓNICA	110Vca	1639225
	230Vca	1639224
	24Vcc	1639226
BOMBA M12X1	Conector 5 polos hembra	0039170
CONECTOR DIN 43650	Conector 3 polos/tierra-hembra - Salida cables PG9	0039976