



ХАРАКТЕРИСТИКИ

- МАКС. РАСХОД:
5 см³/ТАКТ
- МАКС.
ДАВЛЕНИЕ:
3 БАР
- МИН. ДАВЛЕНИЕ:
1 БАР

ИСПОЛЬЗОВАНИЕ

- ОДНОЛИНЕЙНАЯ
СИСТЕМА
СИСТЕМА 01

SMILE - САМАЯ ЭКОНОМИЧНАЯ МАСЛЯНАЯ СМАЗКА СИСТЕМА СМАЗКИ МАСЛОМ ДЛЯ ПРИЛОЖЕНИЙ С НИЗКОЙ ПОТРЕБНОСТЬЮ. ЭФФЕКТИВНАЯ, ЭКОНОМИЧНАЯ И НАДЕЖНАЯ

Улыбайтесь! Качество, компактность, надежность по умеренной цене. Сегодня все эти характеристики вы найдете в ручном насосе **SMILE**.

SMILE можно использовать только для смазки в единственной точке или совместно с однолинейными системами (тип 01) для масляной смазки оборудования малых размеров.



ХАРАКТЕРИСТИКИ:

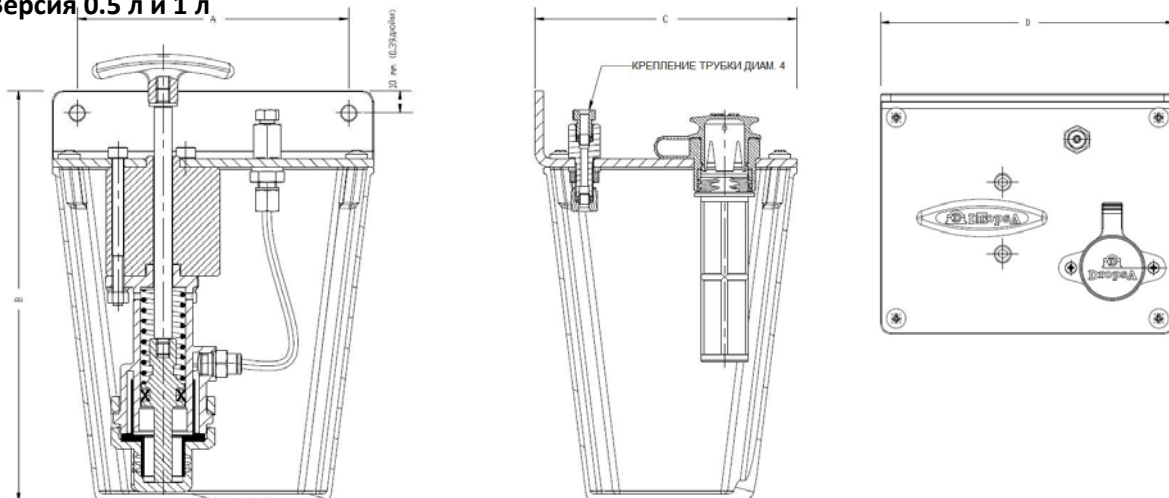
- Производительность 5 см³/такт
- Бак элегантного дизайна из прозрачного пластика, через который можно непосредственно видеть состояние смазки.
- 3-ходовой блок на выходе обеспечивает возможность встройки принадлежностей, например, манометра.
- Заливная защелкивающаяся пробка и фильтр включены в стандартный комплект поставки.
- Запатентованный, простой и надежный насосный элемент.
- По сравнению с предыдущими версиями количество компонентов уменьшено на 50%.

ТЕХНИЧЕСКАЯ ИНФОРМАЦИЯ

ТЕХНИЧЕСКИЕ ХАРАКТЕРИСТИКИ	
Производительность	5 см ³ /такт
Давление макс.	3 бар
Мин. давление	1 бар
Емкость бака	500 см ³ - 1000 см ³ - 3000 см ³
Рабочая температура	-5 ÷ +55°C (23°F ÷ +131°F)
Рабочая влажность	макс. 90%
Допустимые смазочные материалы	Минеральное масло
Вязкость масла при рабочей температуре	32 ÷ 220 cSt (150 ÷ 1018 SUS)

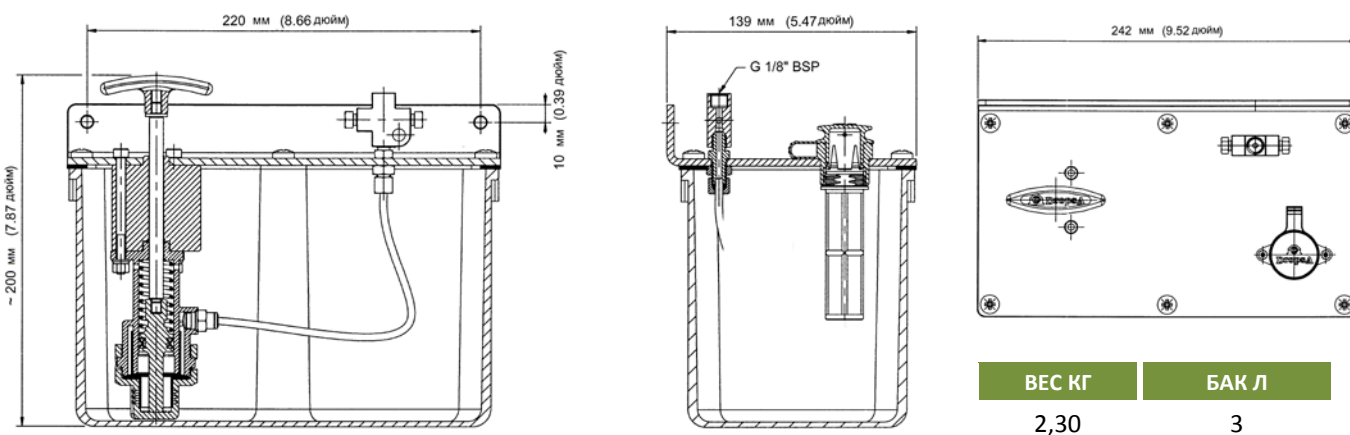
РАЗМЕРЫ

Версия 0.5 л и 1 л



ГАБАРИТЫ				ВЕС	БАК
A	B	C	D	кг	л
100 мм (3,93 д.)	150 мм (5,90 д.)	94 мм (3,70 д.)	120 мм (4,72 д.)	0,75	0,5
120 мм (4,72 д.)	198 мм (7,79 д.)	116 мм (4,56 д.)	142 мм (5,59 д.)	1,40	1

Версия 3 л



ВЕС КГ	БАК Л
2,30	3

ИНФОРМАЦИЯ ДЛЯ ЗАКАЗА

ОПИСАНИЕ	БАК	КОД
Ручной насос SMILE	0,50 л	0012140
	1 л	0012150
	3 л	0012160

ВСПОМОГАТЕЛЬНОЕ ОБОРУДОВАНИЕ	КОД
Нейлоновая трубка диам. 4x3	5717300
Разъем 1/8 для трубки диам. 4	0910102
Разъем 5/16 для трубки диам. 4	3084612
Манометр 1/8	0020557
Вкладыш 1/8	3232098

Для инфо: