

重工业行业应用的稀油泵和干油泵

性能

- 双泵芯
- 标配激光式低液位计
- 快速切换式 (QUICK SWAP) 系统:
维护时更换方便且无需拆卸连接管线。
- 适用系统:
 - 02 系列双线系统
 - 26 系列递进系统
- 油箱容量: 10 KG, 30 KG
- 流量:
 - 25cc/MIN (1 个泵芯)
 - 50cc/MIN (2 个泵芯)
- 工作温度
-5° C 到 +50 ° C
- 加热带

MINI-SUMO 泵是 02 系列双线系统及 26 系列递进系统的理想选择, 并且适用于从稀油到粘度最大为 NLGI 2 的干油。

配有双泵芯的型号能够保证 50cc/min 流量, 并可达 380bar 的供油压力。

得益于双泵芯的设计, 即使在任一个泵芯故障的情况下, 系统仍能够正常工作。

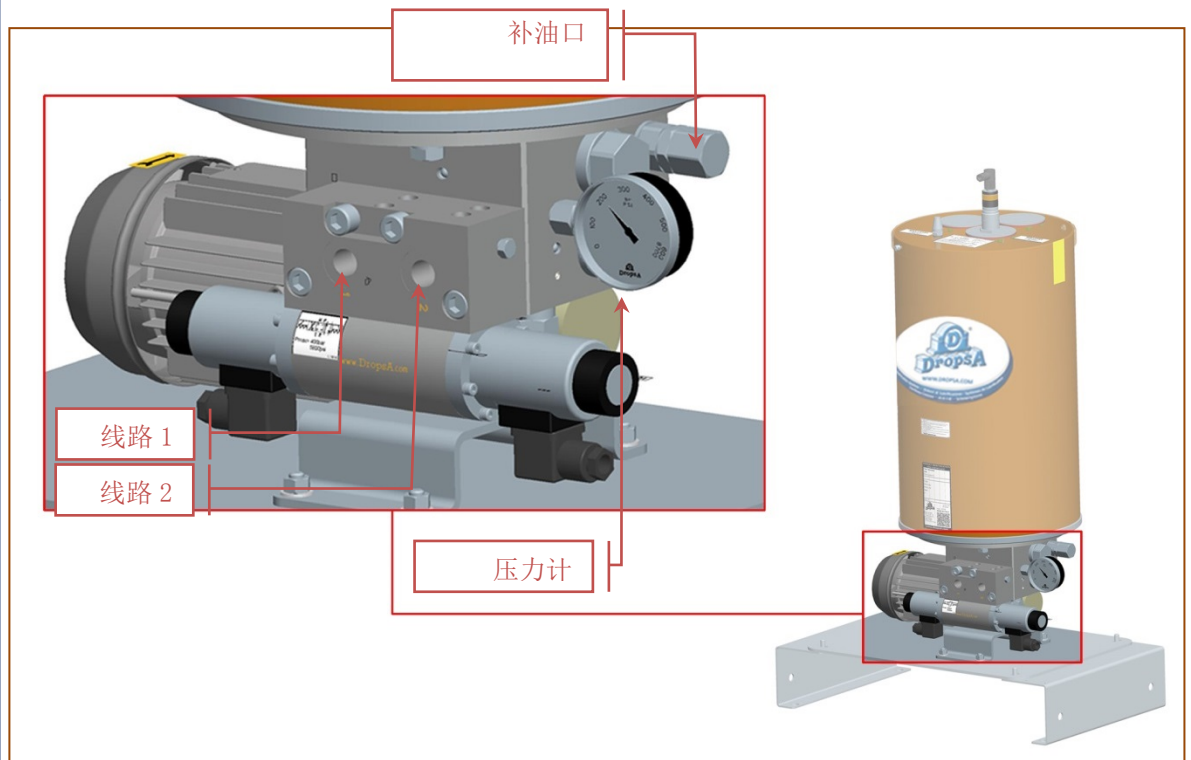
MINI-SUMO 泵通常用于严酷工作环境下的大型机器设备的多点润滑。



维护时系统停机时间几乎为零

QUICK SWAP 模块的设计, 使得更换泵右侧安装的两个泵芯可以数秒时间内完成, 并且不涉及已经连接的管线, 从而更加降低了系统受到污染的风险。而且不需要对管道和接线进行干预。

双线系统使用的配有电磁换向阀 (可选) 的双泵芯系统

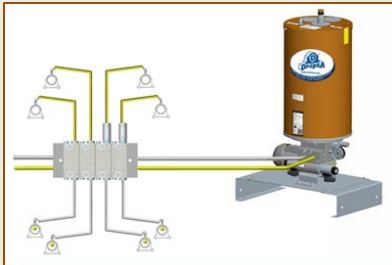


应用

- 严酷环境的重工业应用
- 造纸厂
- 炼钢厂

应用示例

双线路系统

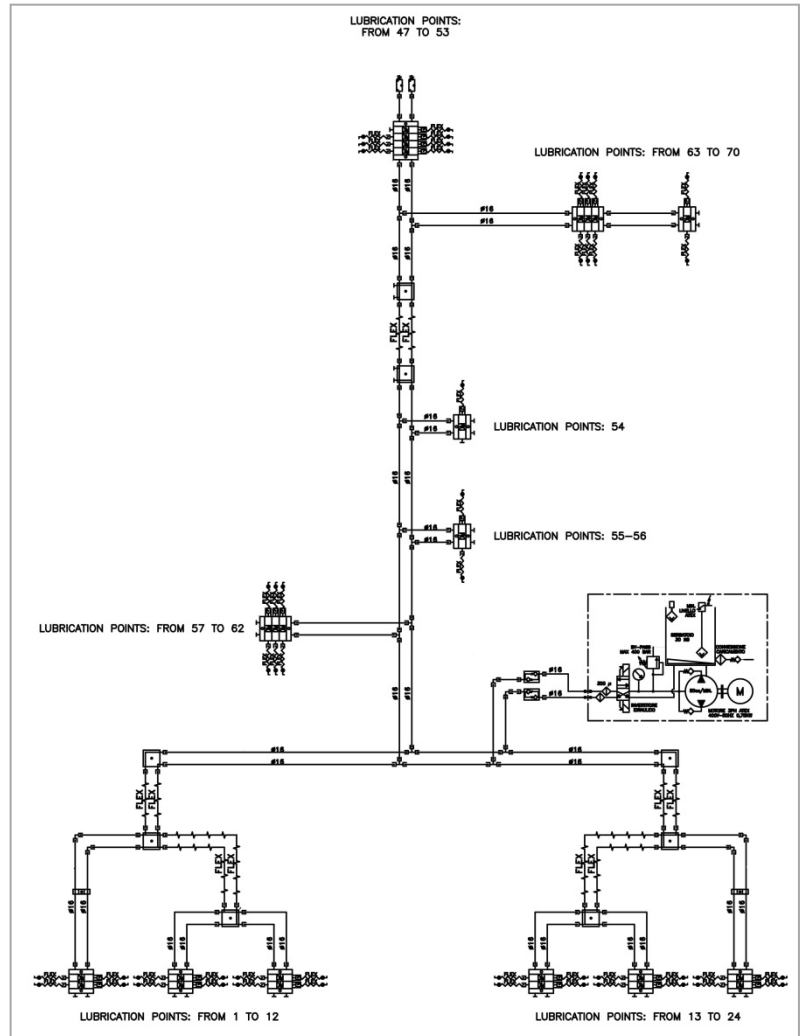


通常都是大型设备安装此类系统，尤其是在恶劣的工作条件下、潮湿或粉尘大的环境中。

Mini-SUMO 泵结合双线路分配器就构成了著名的 02 系列双线路系统。系统具备两条供油线路，覆盖长度达 60 米，因而是大型机械设备的理想选择。

DM DropsA 结合 Mini-SUMO 泵提供有以下两种版本：

- 模块化基座，由多个相互分离的模块化基座和分配阀构成 (参考文件 C1081P)
- 固体基座，包括一个单体基座和基座上安装的 DM/DMM 阀门。(参考文件 C2263P)



递进系统

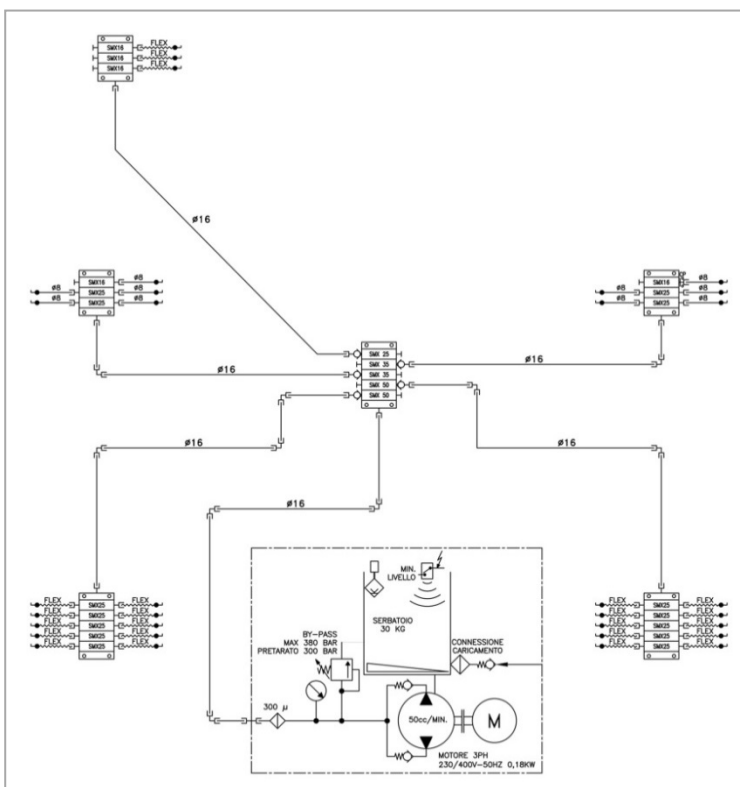
使用这种系统建造的机器只有一条供油线路，可通过监控设备完全控制整个机器。

在递进式系统中，润滑泵与多台递进式分配器相连接。通常一台机器上包含一个主分配器，用于为其连接的多个分配器供油。

可用的分配器包括：

- SMX, SMX inox, SMO
- nP- 纳米递进式分配器, Np 纳米递进式铝质分配器
- nPr+ - 纳米递进式可替换分配器
- SMP 和 SMPMP

(递进系统参考文件 DropsA SMX C2104PI - nP C2213PI - nPr+ C2220PI - SMP C2071PI)



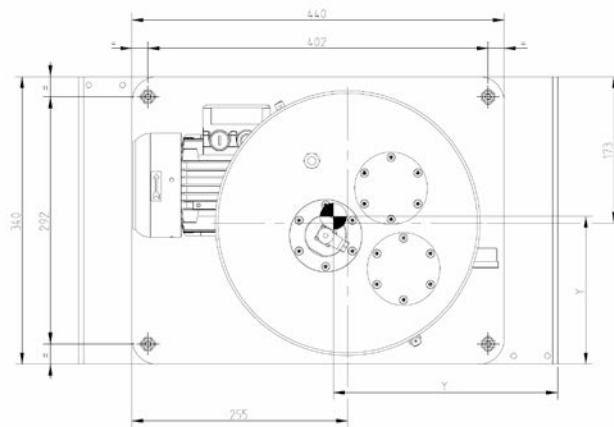
技术特性

电机

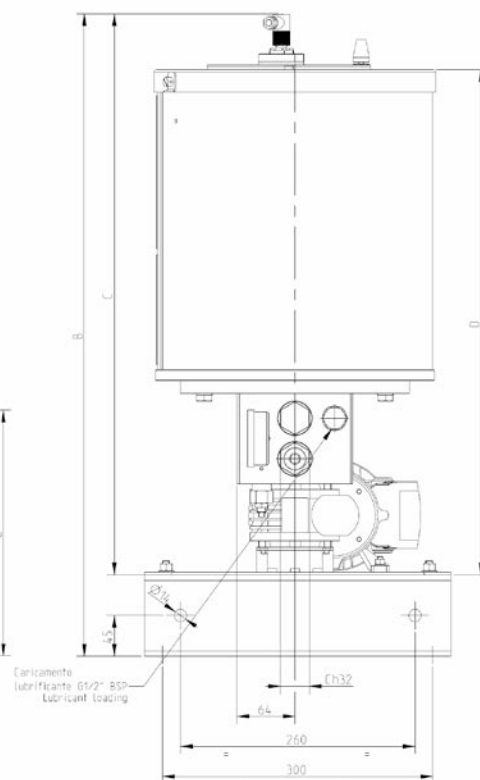
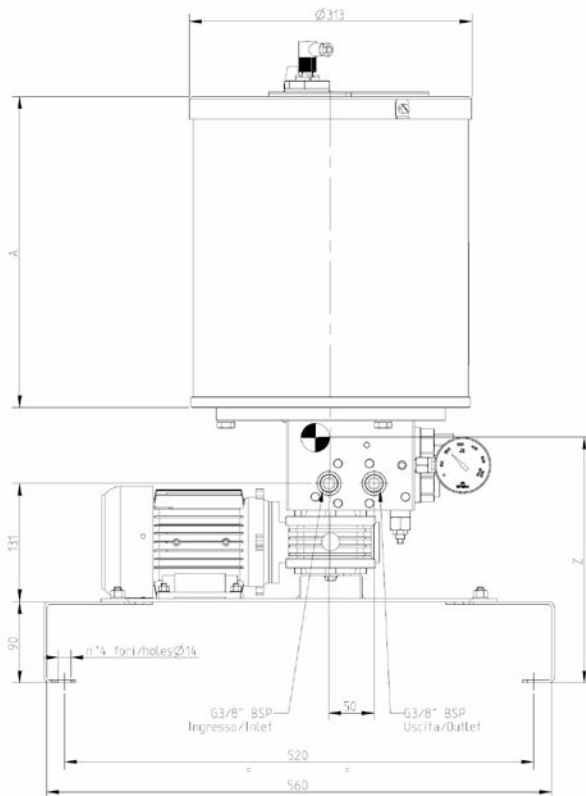
3PH: 0.18 Kw (50 Hz) - 0.20 Kw (60 Hz)
 230 - 276 V; 400 - 480 V
 50 Hz (1400 rpm) - 60 Hz (1680 rpm)
1PH: 110 V 50 Hz (1370 rpm)
 230 V 50 Hz (1370 rpm)
24 V CC 2800 rpm

泵芯系统	活塞式
最大工作压力	380 bar
油箱容积	10 l 或 30l
流量	25 cc/min (每个泵芯)
回流口	G 3/8" BSP
输出口	G 3/8" BSP
加油点	G 1/2" BSP
使用温度	-5 ÷ + 50°C
可用的润滑油	矿物润滑油 32 ÷ 1000 cSt / 干油 NLGI2

外形尺寸 (非比例图纸)



	10 Kg	30 Kg
A	344,5	533,5
B	803	994
C	688	879
D	577	768
Z	275	325
X	265	265
Y	175	175





MINISUMO

订购信息

1° | 2 | 3 | 4 | 5 | 6

MINISUMO 泵订购代码

		描述	DROPSA 编号	编码							
标准版本		MINISUMO 干油泵, 10kg, 3ph-0.18kw		2487000	0	0	0	0	0	0	
		MINISUMO 干油泵, 10kg, 1ph-0.25kw - 110V		2487010	0	0	0	0	0	0	
		MINISUMO 干油泵, 10kg, 1ph-0.25kw - 230V		2487011	0	0	0	0	0	0	
		MINISUMO 干油泵, 10kg, 24VDC		2487012	0	0	0	0	0	0	
		MINISUMO 干油泵, 30kg, 3ph-0.18kw		2487001	0	0	0	0	0	0	
		MINISUMO 干油泵, 30kg, 1ph-0.25kw - 110V		2487013	0	0	0	0	0	0	
		MINISUMO 干油泵, 30kg, 1ph-0.25kw - 230V		2487014	0	0	0	0	0	0	
		MINISUMO 干油泵, 30kg, 24VDC		2487015	0	0	0	0	0	0	
		MINISUMO 稀油泵, 10kg, 3ph-0.18kw		2487050	0	0	0	0	0	0	
		MINISUMO 稀油泵, 10kg, 1ph-0.25kw - 110V		2487060	0	0	0	0	0	0	
		MINISUMO 稀油泵, 10kg, 1ph-0.25kw - 230V		2487061	0	0	0	0	0	0	
		MINISUMO 稀油泵, 10 kg, 24VDC		2487062	0	0	0	0	0	0	
		MINISUMO 稀油泵, 30kg, 3ph-0.18kw		2487051	0	0	0	0	0	0	
		MINISUMO 稀油泵, 30kg, 1ph-0.25kw - 110V		2487063	0	0	0	0	0	0	
		MINISUMO 稀油泵, 30kg, 1ph-0.25kw - 230V		2487064	0	0	0	0	0	0	
		MINISUMO 稀油泵, 30 kg, 24VDC		2487065	0	0	0	0	0	0	
		描述	DROPSA 编号	编码							
最低液位	版本	标准干油版, 带激光传感器 24VDC 输出 NO 和 NC (1 个阈值)	0295131 (适用于 10/30 kg)	0	从 0 到 9	从 A 到 Z	从 0 到 9	从 A 到 Z	从 0 到 9		
		标准稀油版, 带浮标簧片	0295151 (适用 10 kg)								
		最低最高液位激光探头套件, 24VDC 输出 4-20mA/2 NO (4	0295130	2							
		10kg 泵超声波液位探头套件	0295140	3							
		30 kg 泵超声波液位探头套件		5							
		10kg 电容式液位探头套件 (250VAC)	0295123	6							
30 kg 电容式液位探头套件 (250VAC)	0295121										
最高液位		标准干油版本	0295100 (用于 10 kg 和 30	0	从 0 到 9	从 A 到 Z	从 0 到 9	从 A 到 Z			
		标准稀油版, 带浮标簧片	0295151 (适用 10 kg) 0295150								
	版本	激光传感器 24VDC 输出 NO 和 NC (1 阈值)	0295131 (用于 10 kg 和 30	A							
泵芯		标准版为一个固定排量的泵元件	0297010 + 0297017	0	从 0 到 9	从 A 到 Z	从 0 到 9	从 A 到 Z			
		两个固定排量的泵元件	0297010-0297010	1							
带基底的电磁换向阀	版本	无标准版		0	从 0 到 9	从 A 到 Z	从 0 到 9	从 A 到 Z			
		24 V DC	0083560	A							
		110 V AC	0083491	B							
		230 V AC	0083492	C							
电气动换向阀	版本	380 V AC	0083493	D	从 0 到 9	从 A 到 Z	从 0 到 9	从 A 到 Z			
		24 V DC	0083494	G							
		24 V AC	0083495	H							
		110 V AC	0083496	J							
		230 V AC	0083497	K							
液压反相器			0086450	L	从 0 到 9	从 A 到 Z	从 0 到 9	从 A 到 Z			
加热带	版本	无标准版		0							
		10/30 kg 110V-150W 泵用的加热带	0295066	1							
		10/30 kg 230V-150W 泵用的不锈钢加热带	0295103	2							

选配

油转换	10Kg (661b) 稀油最低最高液位浮标套件 + 带滤网的加油塞	0295151+3130138
	30Kg (661b) 稀油最低最高液位浮标套件 + 带滤网的加油塞	0295150+3130138
接线板套件	需要安装在金属托盘上的端子板和支架	3133906

经销商信息:

C2158PC WK 03/17

可在 Dropsa 各销售公司或授权代理商处购买我司产品 · 访问 www.dropsa.com/contact 或发邮件 dropsa@sales.com 可获得联系方式