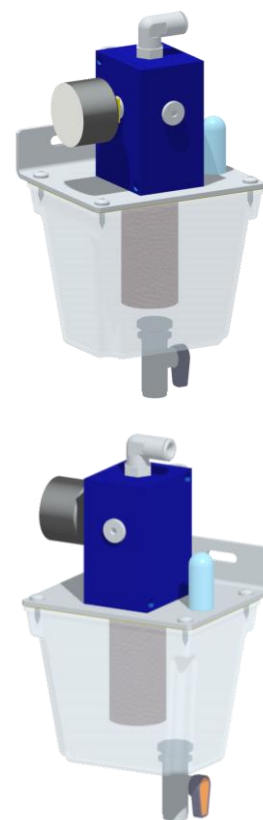
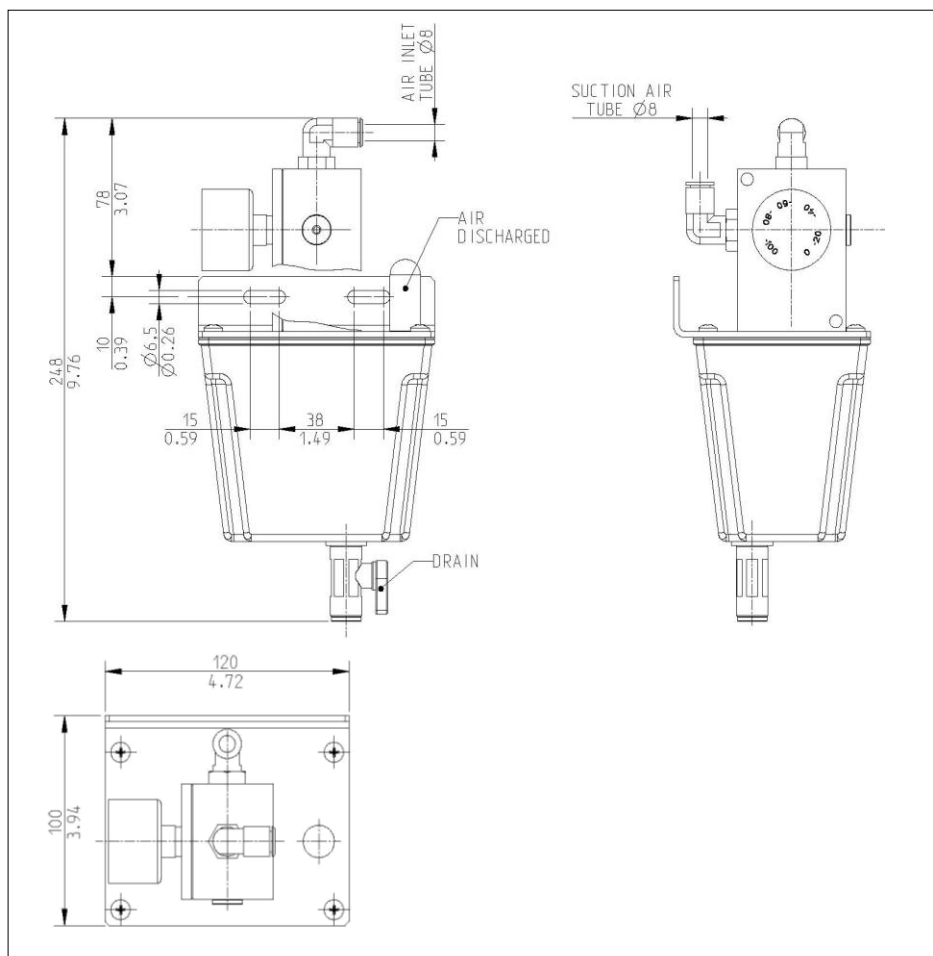




VACUUM PUMP - POMPA PER VUOTO - POMPE À VIDE- SAUGLUFTPUMPE - BOMBA DE VACIO- BOMBA DE VÁCUO - ВАКУУМНЫЙ НАСОС - 真空泵



PART NUMBER
1524795

- GB
- IT
- FR
- DE
- SP
- PT
- RU
- ZH

Air supply pressure	Sucked air capacity	MAX. vacuum degree	Air consumption	Final pressure	Working temperature
Pressione di alimentazione aria	Q.tà aria aspirata	Massimo grado di vuoto	Consumo d'aria	Pressione finale	Temperatura di lavoro
Pression d'alimentation air	Capacité d'air aspiré	Degré maximal de vide	Consommation d'air	Pression finale	Température de fonctionnement
Luftversorgungsdruck	Saugluftkapazität	Max. Vakuumgrad	Luftverbrauch	Enddruck	Betriebstemperatur
Presión entrada de aire	Cantidad de aire aspirado	Grado máximo de vacío	Consumo de aire	Presión final	Temperatura de trabajo
Pressão de alimentação do ar	Quantidade de ar aspirado	Grau máximo de vácuo	Consumo de ar	Pressão final	Temperatura de trabalho
Давление подаваемого воздуха	Расход всасываемого воздуха	Максимальное разрежение	Расход воздуха	Конечное давление	Рабочая температура
供气压力	吸气量	最大真空度	空气消耗量	最后的压力	工作温度
4÷6 bar	7.2 ÷8.2 mc/h	60÷85 -KPa	2.3÷3.2 NI/s	400÷150 mbar abs.	-20 ÷ 80 °C

sales@dropsa.com
www.dropsa.com

C2206PM WK 26/12

ITALIA
Dropsa SpA
t. +39 02-250791
f.+39 02-25079767
U.S.A.
Dropsa Corporation
t. +1 586-566-1540
f. +1 586-566-1541

U.K.
Dropsa (UK) Ltd
t. +44 (0)1784-431177
f. +44 (0)1784-438598
AUSTRALIA
Dropsa Australia Ltd.
t. +61 (02)-9938-6644
f. +61 (02)-9938-6611

GERMANY
Dropsa GmbH
t. +49 (0)211-394-011
f. +49 (0)211-394-013
BRAZIL
Dropsa Brasil Ind.e Com.Ltda
t. +55 (0)11-563-10007
f. +55 (0)11-563-19408

FRANCE
Dropsa Ame
t. +33 (0)1-3993-0033
f. +33 (0)1-3986-2636

CHINA
Dropsa Lubrication Systems
(Shanghai) Co., Ltd
t. +86 (021) 67740275
f. +86 (021) 67740205