



A série de injetores DL-32 foi projetada para fornecer lubrificante para pontos de atrito através de uma única linha de lubrificação pressurizada.

A linha de injetores DL-32 oferece uma variedade de funções e são ajustáveis para obter vazões específicas para requisitos de aplicação ou exigências do utilizador final.

Estes injetores são fornecidos com indicadores visuais de nível integrados que permitem monitorar a operação e garantir a funcionalidade da solução de lubrificação.

Os injetores DL-32 estão disponíveis em diferentes configurações: De uma a quatro saídas.

Cada injetor, montado em um coletor, pode ser facilmente inspecionado ou substituído sem a necessidade de desmontar completamente a unidade ou remover conexões ou tubos da linha principal ou secundária não afetada.

Estes conjuntos podem ser instalados em qualquer posição e podem ser utilizados com outros estilos de injetores, se necessário.



Versão a graxa

| LUBRIFICANTE | | VAZÃO | | PRESSÃO DE TRABALHO | | | |
|--------------|----------------|--|---------------------------------------|----------------------|-----------------------|-----------------------|---------------------|
| Óleo | Graxa | Mín. | Máx. | Mín. | Máx. | Típica | Recarga |
| - | Máx. NLGI 2 | 0,02 cm ³ (0.0012 cu in) | 0,13 cm ³ (0.008 cu in) | 83 bar (1220 psi) | 240 bar (3528 psi) | 103 bar (1514 psi) | 13 bar (205 psi) |

| INJETORES PARA GRAXA | | | | | | | |
|------------------------|-------------------------------------|--|---------------|----------------------|------------------|----------------|----------------|
| Código (versão em aço) | Código (versão em aço) push-in 1/8" | Código (versão em aço inoxidável AISI 304) | n.º de saídas | Dimensões em mm (in) | | | |
| | | | | A | B | D | F |
| 1524521 | 1524751 | 1524921 | 1 | 44,5 – (1.75) | 31,7 – (1.25) | ~50 (~1.96) | ~44 (~1.73) |
| 1524522 | 1524752 | 1524922 | 2 | 63,5 – (2.5) | 50,7 – (2) | | |
| 1524523 | 1524753 | 1524923 | 3 | 82,5 – (3.24) | 69,7 – (2.74) | | |
| 1524524 | 1524754 | 1524924 | 4 | 101,5 – (4) | 88,7 – (3,5) | | |

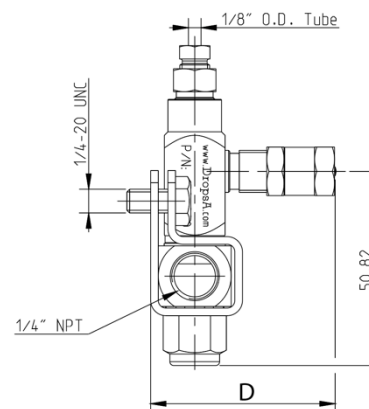
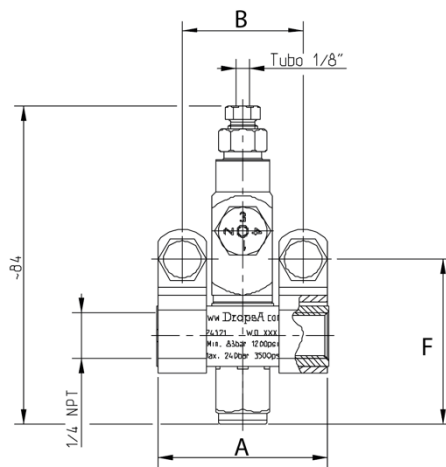
| INJETOR SOBRESSALENTE | |
|------------------------------|----------------|
| Versão | Número da peça |
| Aço, tubo de compressão 1/8" | 1524520 |
| Aço, tubo tipo push-in 1/8" | 1524750 |
| Aço inoxidável, cone 1/8" | 1524920 |



Versão a óleo

| LUBRIFICANTE | | VAZÃO | | PRESSÃO DE TRABALHO | | | |
|----------------|-------|--|--|---------------------|----------------------|---------------------|---------------------|
| Óleo | Graxa | Mín. | Máx. | Mín. | Máx. | Típica | Recarga |
| Mín. 32 cSt | - | 0,02 cm ³ (0,0012 cu.in.) | 0,13 cm ³ (0,008 cu.in.) | 52 bar (760 psi) | 69 bar (1000 psi) | 59 bar (860 psi) | 10 bar (145 psi) |

| INJETORES PARA ÓLEO | | | | | |
|---------------------|--------|----------------------|--------------------|----------------|----------------|
| Código | Saídas | Dimensões em mm (in) | | | |
| | | A | B | D | F |
| 1526221 | 1 | 44,5 – (1.75) | 31,7 – (1.25) | ~49 (~1.92) | ~43 (~1.69) |
| 1526222 | 2 | 63,5 – (2.5) | 50,7 – (2) | | |
| 1526223 | 3 | 82,5 – (3.24) | 69,7 – (2.74) | | |
| 1526224 | 4 | 101,5 – (4) | 88,7 – (3,5) | | |
| 1526705 | 5 | 121 - (4.76) | 108.2 - (4.26) | | |
| 1526706 | 6 | 140 - (5.51) | 127.2 - (5) | | |
| 1526710 | 10 | 216 - (8.5) | 203.2 - (8) | | |
| 1526715 | 15 | 311 - (12.24) | 298.2 - (11.74) | | |



Notas:

- Os injetores incluem a porca de compressão e o cone para tubos com $\varnothing 1/8''$. Conectores de saída para a linha de alimentação são opcionais
- Os injetores utilizam juntas em FPM (máx. 392 °F/200 °C). Por favor, verifique a compatibilidade com lubrificantes sintéticos.
- Os injetores com coletores incluem dois cliques de montagem e parafusos, $\varnothing 1/4''$ UNC-20.
- A saída com a tampa do indicador é ajustada manualmente a 0,02 cm³ (0.0012 cu in).