



Die Einspritzsysteme der Serie DL-32 wurden entwickelt, um Schmiermittel über eine einzige unter Druck stehende Schmierleitung an die Reibstellen zu fördern.

Die Produktlinie DL-32 bietet eine Vielzahl von Funktionen und Einstellmöglichkeiten, um je nach Anforderungen der Anwendung oder Endbenutzer spezifische Durchflussraten zu erzielen.

Zudem verfüge diese Injektoren über eine eingebaute visuelle Füllstandsanzeige, um den Betrieb zu überwachen und die Funktionalität der Schmierlösung sicherzustellen.

Die Einspritzsysteme DL-32 sind in verschiedenen Konfigurationen erhältlich: Ein bis vier Schmierauslässe.

Jeder einzelne am Verteiler montierte Injektor kann leicht inspiziert oder ausgetauscht werden, ohne dass dabei die gesamte Einheit zerlegt bzw. die Hauptleitung sowie sekundäre Armaturen oder Rohrleitungen entfernt werden müssen.



Version Schmierfett

| SCHMIERMITTEL | | DURCHFLUSSRATE | | BETRIEBSDRUCK | | | |
|---------------|----------------|---------------------------------------|--------------------------------------|----------------------|-----------------------|-----------------------|---------------------|
| Öl | Fett | Min. | Max. | Min. | Max. | Normal | Nachpr. |
| - | Max. NLGI 2 | 0,02 cm ³ (0,0012 cuin) | 0,13 cm ³ (0,008 cuin) | 83 bar (1220 psi) | 240 bar (3528 psi) | 103 bar (1514 psi) | 13 bar (205 psi) |

| INJEKTOR FÜR SCHMIERFETT | | | | | | | |
|---------------------------------|---|---|------------------|-----------------------|------------------|----------------|----------------|
| Art.-Nr.: (Version Stahl) | Art.-Nr.: (Version Stahl) Steckverschraubung 1/8-Zoll | Art.-Nr.: (Version Edelstahl AISI 304) | Anz. Auslässe | Abmessungen mm (Zoll) | | | |
| | | | | A | B | D | F |
| 1524521 | 1524751 | 1524921 | 1 | 44,5 - (1,75) | 31,7 - (1,25) | ~50 (~1,96) | ~44 (~1,73) |
| 1524522 | 1524752 | 1524922 | 2 | 63,5 - (2,5) | 50,7 - (2) | | |
| 1524523 | 1524753 | 1524923 | 3 | 82,5 - (3,24) | 69,7 - (2,74) | | |
| 1524524 | 1524754 | 1524924 | 4 | 101,5 - (4) | 88,7 - (3,5) | | |

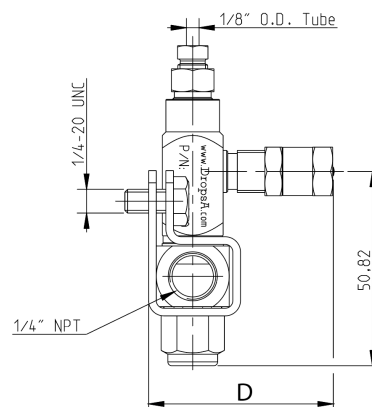
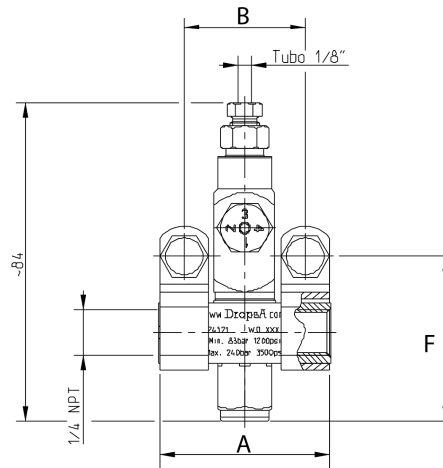
| ERSATZ-INJEKTOR | |
|--------------------------------------|----------|
| Version | Art.-Nr. |
| Stahl, Quetschverschraubung 1/8-Zoll | 1524520 |
| Stahl, Steckverschraubung 1/8-Zoll | 1524750 |
| Stahl, Kegelstutzen 1/8-Zoll | 1524920 |



Version Schmieröl

| SCHMIERMITTEL | | DURCHFLUSSRATE | | BETRIEBSDRUCK | | | |
|----------------|------|---|--|---------------------|----------------------|---------------------|---------------------|
| Öl- | Fett | Min. | Max. | Min. | Max. | Normal | Nachpr. |
| Min. 32 cSt | - | 0,02 cm ³ (0,0012 cu.in.) | 0,13 cm ³ (0,008 cu.in.) | 52 bar (760 psi) | 69 bar (1000 psi) | 59 bar (860 psi) | 10 bar (145 psi) |

| INJEKTOR FÜR SCHMIERÖL | | | | | |
|------------------------|--------------|-----------------------|------------------|----------------|----------------|
| Art.-Nr.: | Auslass e | Abmessungen mm (Zoll) | | | |
| | | A | B | D | F |
| 1526221 | 1 | 44,5 - (1,75) | 31,7 - (1,25) | ~49 (~1,92) | ~43 (~1,69) |
| 1526222 | 2 | 63,5 - (2,5) | 50,7 - (2) | | |
| 1526223 | 3 | 82,5 - (3,24) | 69,7 - (2,74) | | |
| 1526224 | 4 | 101,5 - (4) | 88,7 - (3,5) | | |



Anmerkungen:

1. Die Injektoren werden mit Überwurfmutter und Konus für Leitungen mit einem \varnothing von 1/8 Zoll geliefert. Ausgangsanschlüsse für die Zuleitung sind optional.
2. In den Injektoren kommen NBR-Dichtungen (max. 194°F/90°C) zum Einsatz. Die Kompatibilität mit synthetischen Schmiermitteln muss geprüft werden.
3. Injektoren mit Verteiler umfassen zwei Befestigungsclips und Schrauben, \varnothing 1/4 Zoll 20 UNC
4. Bei vollständig festgezogener Anzeigeekappe beträgt die Ausgabe 0,02 cm³ (0,0012 cuin).